

# Kraftsensor KD12s 20N



## Besondere Merkmale

- Ultraminiatur Kraftsensor
- Robuster Verformungskörper aus Titan Ti6Al-4V
- Verguss und Anschlusskabel aus PUR
- Schutzart IP65, beständig gegen Öle und Fette
- Autoklavierbare Variante mit Teflonkabel und Silikonverguss verfügbar

Der Kraftsensor KD12s ist der derzeit kleinste S-Form Kraftsensor.

Die Stirnflächen des Kraftsensor enthalten jeweils ein Innengewinde M2,5 zur Befestigung des Sensors bzw. zur Befestigung eines Werkzeugs. Die Montage des Sensors oder eines Werkzeugs oder einer Werkzeugaufnahme ist durch die Absätze ein Formschluss leicht mit einer Verdrehsicherung realisierbar.

Der Sensor ist in zwei Ausführungen lieferbar:

- Standard Ausführung mit einem PUR Kabel und einem Verguss mit PUR-Kunststoff für den Einsatz-Temperaturbereich bis 80°C
- Autoklavierbare Ausführung KD12S 20N/AC mit einem Teflon Kabel und einem Verguss mit Silikon für den Einsatzbereich bis 150°C

Der Kraftsensor KD12s wird aus Titan 3.7165 (Ti6Al-4V) gefertigt.

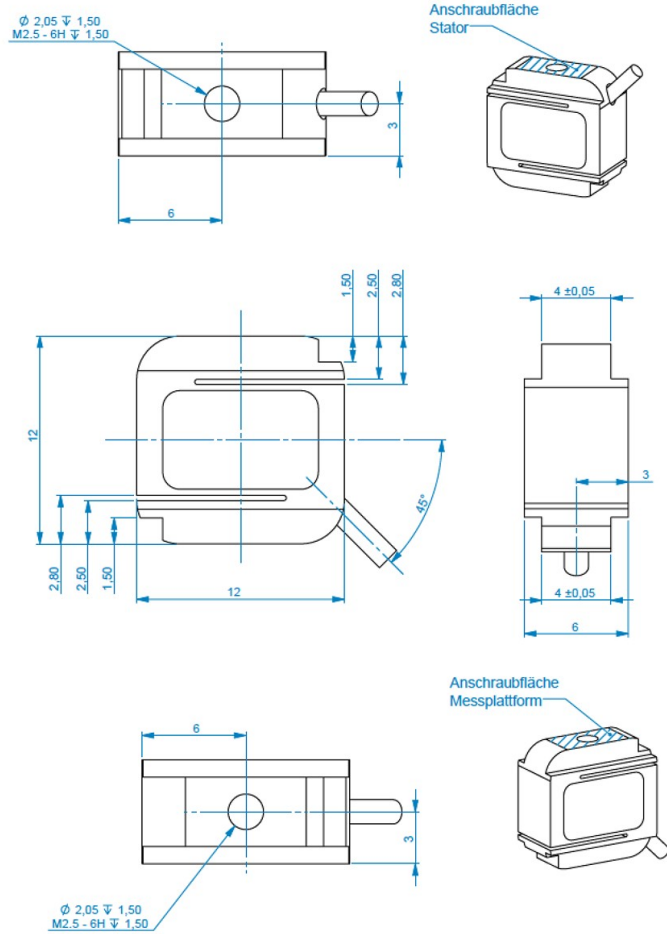
Der Kraftsensor KD12s ist für die Nennkraft 20 N dimensioniert, und kann ohne Defekt bis zu einer Grenzkraft von 60 N eingesetzt werden.

Einsatzgebiete des Sensors sind z.B. taktile Prozesse in der Mikroelektronik oder Optik und in der minimalinvasiven Chirurgie.

Optional steht auch eine Ausführung mit Halbleiter Dehnungsmesstreifen für eine Nennkraft von 1 N zur Verfügung.

Es wird empfohlen, den Sensor so zu montieren, dass das Anschlusskabel der unbeweglichen, fest montierten Seite des Sensors zugeordnet ist.

# Technische Zeichnung



## Technische Daten

Basisdaten		Einheit
Typ	Kraftsensor	
Kraftrichtung	Zug / Druck	
Nennkraft Fx	20	N
Krafteinleitung	Innengewinde	
Abmessung 1	M2,5	
Sensor Befestigung	Innengewinde	
Abmessung 2	M2,5	
Gebrauchskraft	80	N
Nennmessweg	0.05	mm
Grenzquerkraft	100	%FS
Material	Titan	
Eigenfrequenz Fx	5	kHz
Abmessungen	12mm x 12mm x 6mm	
Varianten	20N	

Elektrische Daten		Einheit
Eingangswiderstand	1000	Ohm
Toleranz Eingangswiderstand	20	Ohm
Ausgangswiderstand	1000	Ohm
Toleranz Ausgangswiderstand	20	Ohm
Isolationswiderstand	2	GOhm
Nennbereich der Speisespannung von	2.5	V
Nennbereich der Speisespannung bis	5	V
Gebrauchsbereich der Speisespannung von	1	V
Gebrauchsbereich der Speisespannung bis	10	V
Nullsignaltoleranz	0.05	mV/V
Kennwertbereich von	0.3	mV/V
Kennwertbereich bis	0.4	mV/V

Genauigkeitsdaten Sensor		Einheit
Genauigkeitsklasse	0,1	
relative Linearitätsabweichung	0.02	%FS
relative Nullsignalhysterese	0.02	%FS
Temperatureinfluss auf das Nullsignal	0.02	%FS/K
Temperatureinfluss auf den Kennwert	0.01	%RD/K
Relatives Kriechen	0.05	%FS
Umweltdaten		Einheit
Nenntemperaturbereich von	-10	°C
Nenntemperaturbereich bis	70	°C
Gebrauchstemperaturbereich von	-20	°C
Gebrauchstemperaturbereich bis	85	°C
Lagertemperaturbereich von	-10	°C
Lagertemperaturbereich bis	85	°C
Schutzart	IP65	

Abkürzungen: RD: Istwert („Reading“); FS: Endwert („Full Scale“);  
Der exakte Kennwert wird im Prüfprotokoll ausgewiesen.;

## Anschlussbelegung

Kanal	Abkürzung	Bezeichnung	Aderfarbe	PIN
	+Us	positive Brückenspeisung	braun	
	-Us	negative Brückenspeisung	weiß	
	+Ud	positiver Brückenausgang	grün	
	-Ud	negativer Brückenausgang	gelb	

Schirm - transparent. Druckbelastung: positives Ausgangssignal