

Der Kraftsensor KR110a eignet sich wegen seiner kompakten Bauform hervorragend für Prüfaufgaben in der Qualitätssicherung sowie in der Werkstoffprüfung. Dieser Präzision-Kraftsensor zeichnet sich aus durch flache Bauweise von nur 14 mm Dicke.

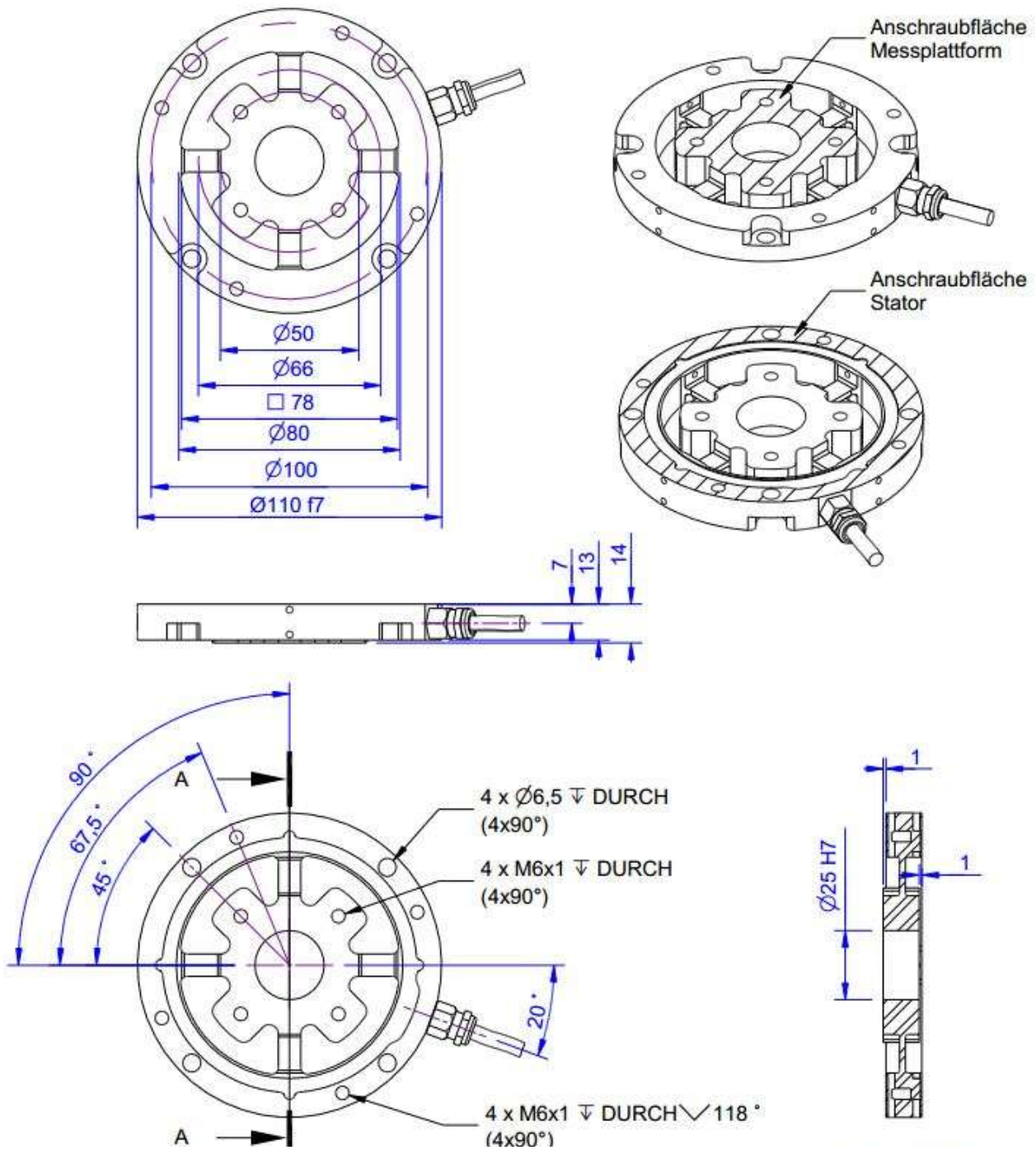


### Anschlussbelegung

positive Brückenspeisung	+Us	braun
negative Brückenspeisung	-Us	weiß
positiver Brückenausgang	+U <sub>D</sub>	grün
negativer Brückenausgang	-U <sub>D</sub>	gelb
Schirm		transparent

Druckbelastung: positives Ausgangssignal

Abmessungen KR110a



**Technische Daten**

<b>Maße / Material</b>		
Bauform		Kraftsensor
Material		Aluminium und Edelstahl
Abmessungen	mm x mm	Ø 110 x 14
Teilkreis- Innenflansch / Außenflansch	mm x mm	Ø 50 x Ø 100
Krafteinleitung / Gewinde		4x M6x1
<b>mechanische Daten</b>		
Nennkraft(FS)	N	±50, ±100 ±200, ±500, ±1000
Gebrauchskraft	%FS	150
Bruchkraft	%FS	300
Messweg bei FS	mm	0,2
<b>elektrische Daten</b>		
Nennkennwert 1)	mV/V @ FS	1
Nullsignaltoleranz	mV/V	0,05
max. Speisespannung	V	10
Eingangswiderstand	Ohm	390 ±40
Ausgangswiderstand	Ohm	350
Isolationswiderstand	Ohm	>2 10 <sup>9</sup>
Anschluss 4 Leiter offen	m	3
<b>Genauigkeit</b>		
Genauigkeitsklasse	%	0,1
rel. Linearitätsabweichung	%FS	0,02
rel. Umkehrspanne	%FS	0,02
Temperaturkoeffizient des Nullsignals	%FS/K	0,01
Temperaturkoeffizient des Kennwertes	%RD/K	0,01
Kriechfehler (30 min)	%FS	0,05
<b>Temperatur</b>		
Nenntemperaturbereich	°C	-10... +70
Gebrauchstemperaturbereich	°C	-10 ... +85
Lagertemperaturbereich	°C	-10 ... +85
Schutzart		IP66

Abkürzungen: RD: Istwert („Reading“); FS: Endwert („Full Scale“);

1) Der exakte Nennkennwert wird im Prüfprotokoll ausgewiesen.

### Kraft und Drehmomentmessung

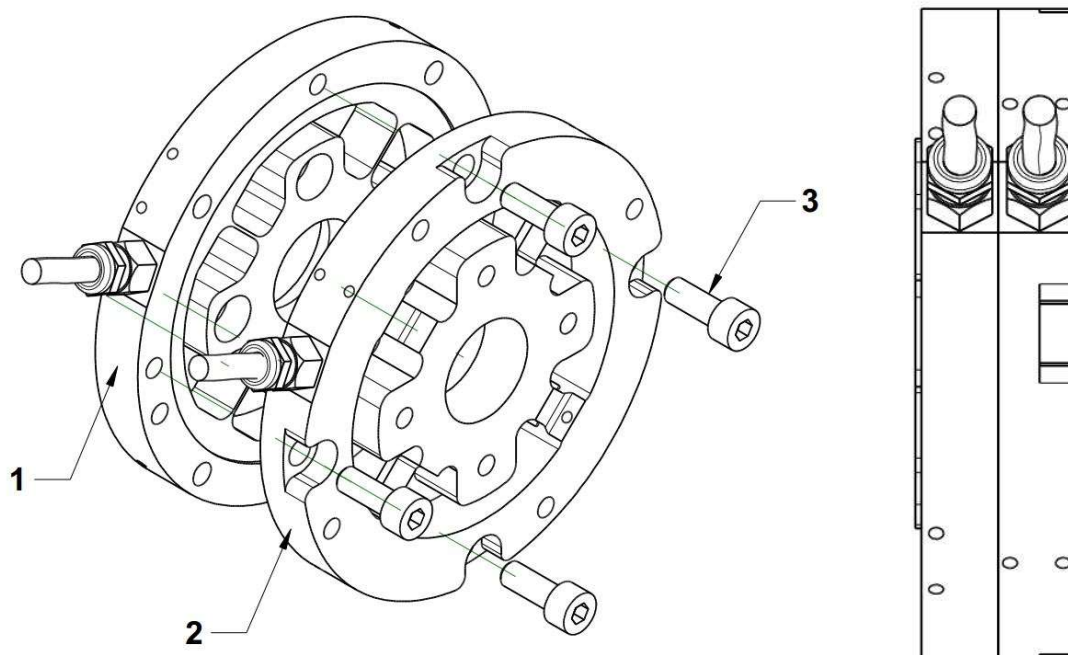
Der Kraftsensor eignet sich hervorragend zur Kombination mit dem Drehmomentsensor TD110a.

Kraft und Drehmoment wird in diesem Fall über den Innenring ein- und ausgeleitet.



Um die Genauigkeit der Messung zu gewährleisten, wird die folgende Kombination von dem Kraftsensor KR110a und von dem Drehmomentsensor TD110a empfohlen.

Sensorkombination			TD110a 1 Nm AL	TD110a 2 Nm AL	TD110a 5 Nm VA	TD110a 10 Nm VA	TD110a 20 Nm VA	TD110a 50 Nm VA
KR110a	50 N	AL	X					
KR110a	100 N	AL	<b>X</b>	X				
KR110a	200 N	AL		<b>X</b>				
KR110a	200 N	VA			X			
KR110a	500 N	VA			<b>X</b>	X		
KR110a	1000 N	VA			<b>X</b>	<b>X</b>	X	X



Position	Menge	Bezeichnung
1	1	TD110a
2	1	KR110a
3	4	Schraube ISO 4762 M6x16 A2