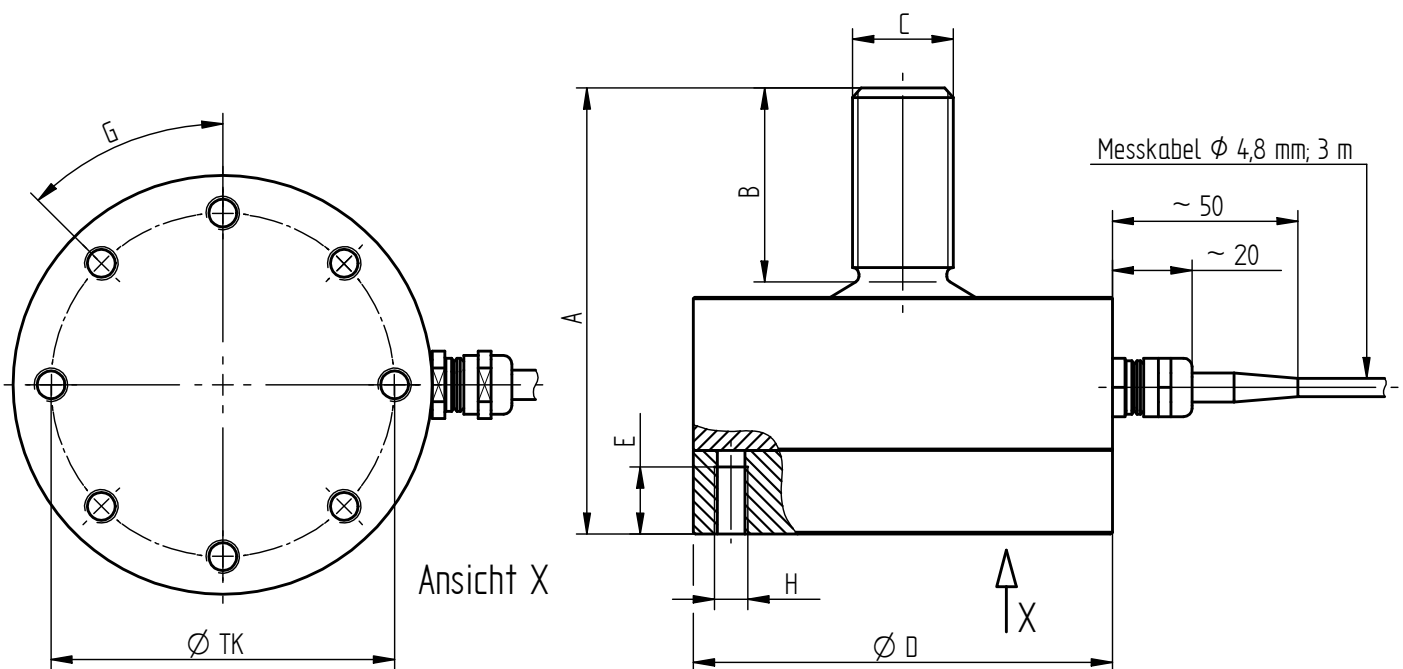


Miniatursensor für Zugkraft • Einfache Handhabung und Montage • Zuverlässig und robust • Hohe Langzeitstabilität • Schutzart IP65 • Rostbeständiger Edelstahl • Sonderausführungen auf Anfrage • Apparatebau • Vollautomatisierte Fertigungszentren • Mess- und Kontrolleinrichtungen • Materialprüfmaschinen • Werkzeugbau • Sondermaschinenbau

Mechanische Abmessungen von K-2145 in mm



Artikel-Nr.	Nennkraft [kN]	Abmessungen [mm]								Gewicht [kg]
		A	B	C	$\varnothing D$	E	G	H	$\varnothing TK$	
105748	0,5	57	24	M12	50	8	4x90°	M5	40	0,6
106386	1									
106387	2									
105794	5									
105677	10									
101753	20	82	38	M20x1,5	90	14	6x60°	M8	70	2,0
110644	50	107	47	M24x2	100	14	8x45°	M8	82	3,3
110645	100	144	67	M36x3	135	18	8x45°	M10	110	7,3
110646	200	170	85	M45x3	155	18	8x45°	M10	135	10,8

Zug und Druckkraftsensor Tension and Compression Force Sensor

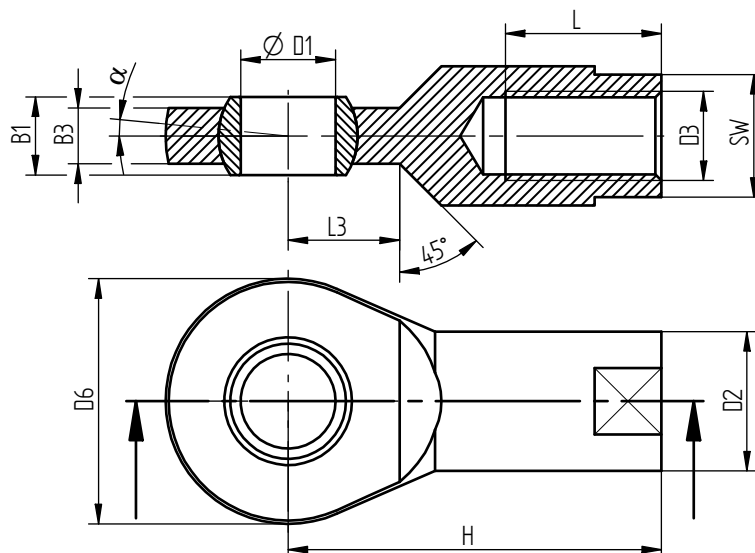
G 0.1% | **K2145**
0.5 - 200 kN

Technische Daten	
Kraft	Druck und Zugkraft
Nennkraft	0.5, 1, 2, 5, 10, 20, 50, 100, 200 kN
Krafteinleitung	M20, M24, M36, M45
Gebrauchtskraft	130 %
Grenzkraft	150 %
Bruchlast	>300 %
Zulässige Schwingbeanspruchung	70 %
Material	Edelstahl
Nenntemperaturbereich	-10...70 °C
Gebrauchstemperaturbereich	-30...80 °C
Lagertemperaturbereich	-50...95 °C
Schutzart	IP67
Elektrische Daten	
Eingangswiderstand	350 Ohm
Ausgangswiderstand	350 Ohm
Isolationswiderstand	>2x10 ⁹ Ohm
Speisespannung	2...12 VDC
Nennkenwert	2.00 [≤10 kN; 1,00] ±0,1%
Genauigkeitsdaten	
Genauigkeitsklasse	0.1 %
Temperatureinfluss auf das Nullsignal	±0.25 % FS/10K
Temperatureinfluss auf den Kennwert	±0.07 % FS/10K
relatives Kriechen	<±0.1 % FS/30 min
Anschlussdaten	
Anschlusstyp	4-Leiter offen
Kabellänge	3 m
Positive Brückenspeisung	braun +US
Negative Brückenspeisung	grün -US
Positiver Brückenausgang	gelb +Ud
Negativer Brückenausgang	weiss -Ud
Kontrollsignal (Option)	grau
Schirmung	Schirm
Optionen	
Kontrollsignal	100 %
Erweiterter Temperaturbereich	-30...100°C
Erweiterter Temperaturbereich	-30...120°C (≥2 kN)
Erweiterter Temperaturbereich	-40...150°C (≥2 kN)
Kalibrierung in kg oder t	
6-Leitertechnik	

Kalibrierungen	
Linearitätsdiagramm nach Werksnorm	25 % Stufen
Linearitätsdiagramm nach Weksnorm	10 % Stufen
Werkskalibrierung nach DIN EN ISO 376 und DAkkS-DKD-R 3-3	3 Stufen
Werkskalibrierung nach DIN EN ISO 376 und DAkkS-DKD-R 3-3	5 Stufen
Werkskalibrierung nach DIN EN ISO 376 und DAkkS-DKD-R 3-3	8 Stufen
DAkkS-Kalibrierung nach Norm auf Anfrage	
Kabel- und Eingangsstecker	
10323	Kabelstecker KS6 (6-polig Serie 581) inkl. Sensorbau
10320	Kabelstecker KSSH15 (15-polig) inkl. Sensoranbau
43418	Eingangsstecker ZA9612FS (ALMEMO) inkl. Sensoranbau und Steckerkalibrierung
49205	Eingangsstecker ZKD712FS (ALMEMO 202) inkl. Sensoranbau und Steckerkalibrierung

Zubehör

Mechanische Abmessungen von Gelenköse Typ EF in mm



Artikel-Nr.	Typ - EF	Abmessungen [mm]											Gewicht [kg]	Tragzahl stat. C ₀ [N]
		B1	B3	ØD1	D2	D3	D6	H	L	L3	α	SW		
40585	EF 12	10	7	12	19	M12	32	50	22	15	5°	17	0,09	28000
41433	EF 20	16	12	20	28	M20x1,5	51	77	33	23	4,5°	24	0,29	76700
40250	EF 25	20	16	25	35	M24x2	62	94	42	30	3,5°	30	0,57	119100
40588	EF 35	25	20	35	51	M36x3	82	125	61	38	3,5°	41	1,23	180800
40591	EF 45	32	25	45	67	M45x3	102	165	76	50	4°	55	3,09	276200

Toleranzen für den Typ EF

ØD1		ΔD1		ΔB1		ΔH	
>	≤	Abmaße		Abmaße		Abmaße	
5	18	0	-0,008	0	-0,12	+1,2	-1,2
18	30	0	-0,010	0	-0,12	+1,7	-1,7
30	50	0	-0,012	0	-0,12	+2,1	-2,1