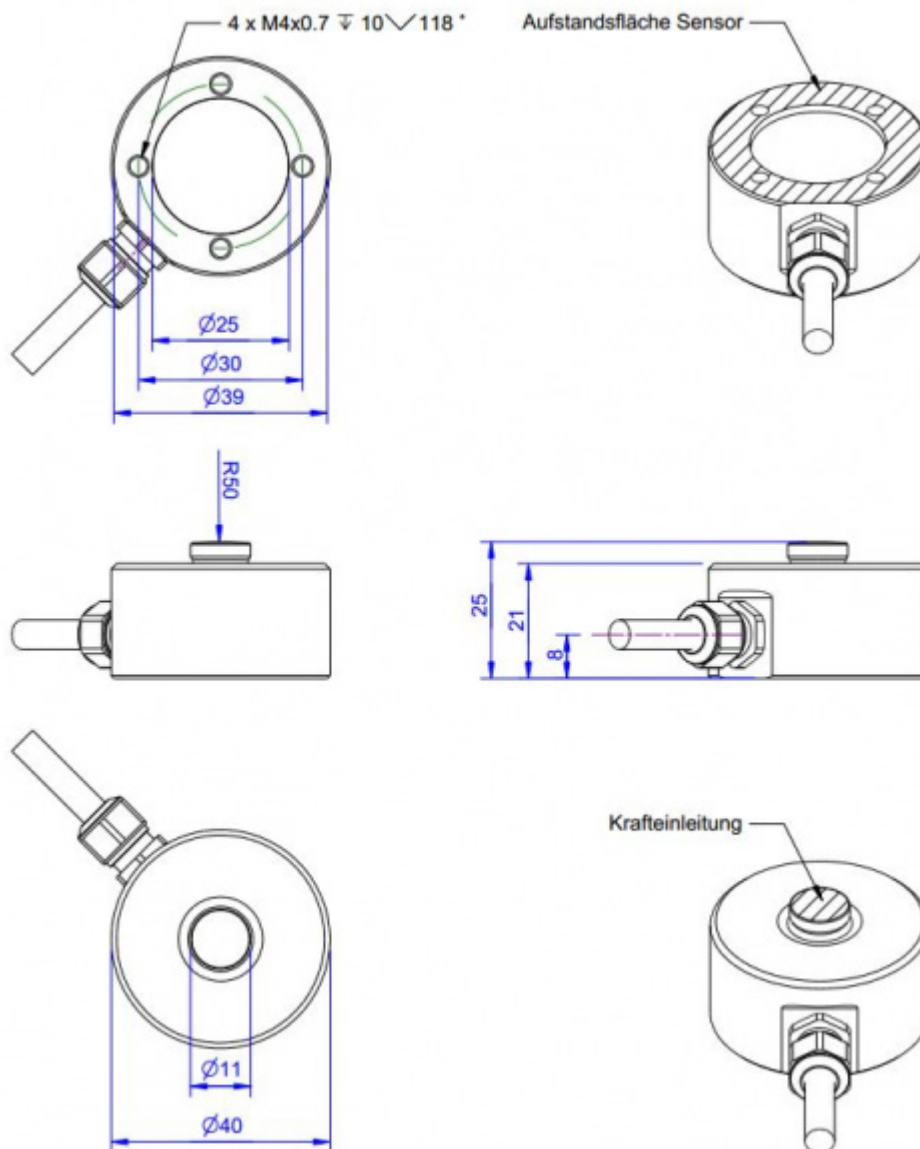




Der Kraftsensor KM40 ist ein Präzisions-Kraftsensor in Membran Bauweise zur Messung von Druckkräften. Der Kraftsensor wird mit vier Schrauben M4 auf einer ebenen Fläche befestigt. Für die Krafteinleitung ist eine Kalotte mit Radius 50 mm vorgesehen. Die Krafteinleitung erfolgt mit einer ebenen Platte gegen die Kalotte. Die Härte der Kalotte ist HRC 54. Eine Abplattung der Kalotte ab einer Belastung von ca. 20kN ist daher möglich. Die Schutzart ist IP67. Das robuste Anschlusskabel ist tauglich für Schleppketten. Im Gegensatz zu Kraftsensoren der Baureihe KD, KDs und LC können Querkräfte ab ca. 5% der Nennkraft zu einem Messfehler größer 1% führen. Die Krafteinleitung muss daher zentrisch erfolgen, zum Beispiel durch eine ebene und gehärtete Platte



Technische Daten	
Kraft	Druck
Nennkraft	0.1, 0.2, 0.5, 1, 2, 5, 10, 20, 50 kN
Krafteinleitung	Lastknopf Ø11x4 mm
Sensorbefestigung	Kreisring
Gebrauchtskraft	150 %FS
Nennmessweg	0.07 mm
Grenzquerkraft	50 %FS
Material	Edelstahl
Eigenfrequenz	5 kHz
Höhe x Länge	25x40 mm
Nenntemperaturbereich	-10...70 °C
Gebrauchstemperaturbereich	-10...85 °C
Lagertemperaturbereich	-10...85 °C
Schutzart	IP67
Elektrische Daten	
Eingangswiderstand	390 Ohm
Toleranz Eingangswiderstand	40 Ohm
Ausgangswiderstand	350 Ohm
Toleranz Ausgangswiderstand	1 Ohm
Isolationswiderstand	2x10 <sup>9</sup> Ohm
Speisespannung	2.5...5 V
Nennkenwert	1.0 mV/V
Genauigkeitsdaten	
Genauigkeitsklasse	0.5 %
Genauigkeitsklasse (optional)	ca. 0.1 %
Linearitätsabweichung	0.1 %FS
Nullsignalhysterese	0.05 %FS
Temperatureinfluss auf das Nullsignal	0.02 %FS/K
Temperatureinfluss auf den Kennwert	0.02 %RD/K
relatives Kriechen	0.1 %FS
Anschlussdaten	
Anschlusstyp	4-Leiter offen
Kabellänge	3 m
Positive Brückenspeisung	braun +US
Negative Brückenspeisung	weiss -US
Positiver Brückenausgang	grün +Ud
Negativer Brückenausgang	gelb -Ud