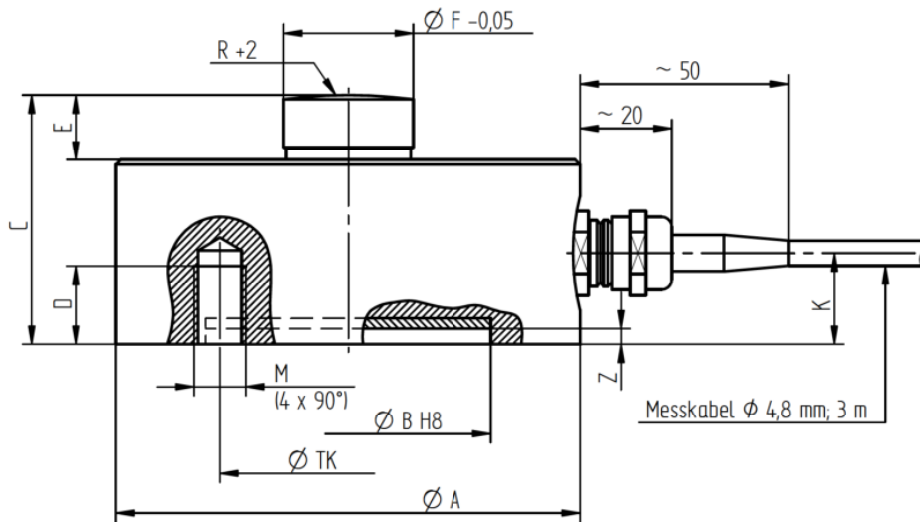


- Messung von statischen und dynamischen Kräften • Druckkraftsensor für Einpresskraftkontrolle • Rostbeständiger Edelstahl • Schutzart IP67 • Hohe Langzeitstabilität • Einfache Handhabung und Montage • Sonderausführungen auf Anfrage • Apparatebau • Automobilindustrie • Mess- und Kontrolleinrichtungen • Vollautomatisierte Fertigungszentren • Werkzeugbau • Sondermaschinenbau

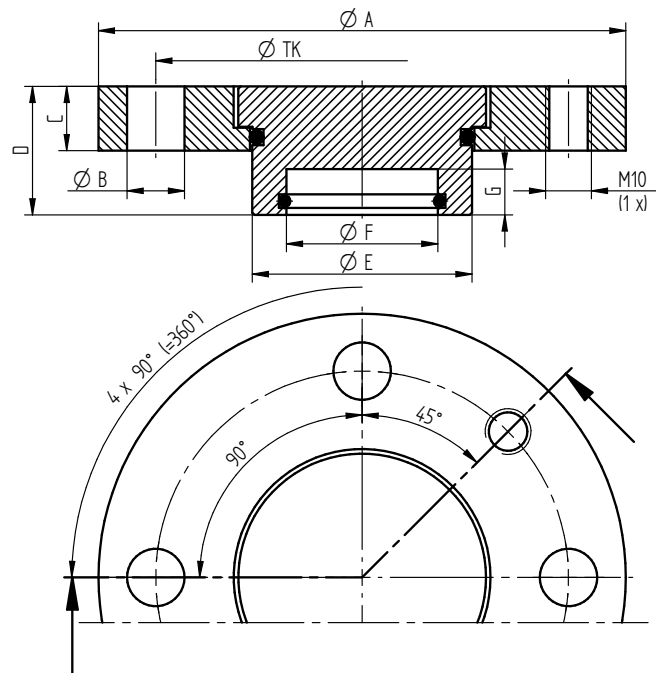


Artikel-Nr.	Nennkraft [kN]	Genauigkeitsklasse % F _{nom}	Abmessungen [mm]										Gewicht [kg]	
			ØA	ØB	C	D	E	ØF	K	M	R	ØTK		Z
100126	1	0,1	49,5	34	30	8	7	13	10	M5	60	42	1,5	0,4
100128	2													
100131	5													
100133	10													
100134	20													
100029	50													
100031	100													
100033	200													
100136	500													
100139	1000	0,3	49,5	34	30	8	7	13	10	M5	60	42	1,5	0,4
100127	1													
100129	2													
100130	5													
100132	10													
100135	20													
100030	50													
100032	100													
100034	200													
100137	500													
100138	1000	6,9	150	97	80	20	15	44	32	M16	270	125	5,0	7,3

Technische Daten	
Kraft	Druck
Nennkraft	1, 2, 5, 10, 20, 50, 100, 200, 500, 1000 kN
Krafteinleitung	Lastknopf
Sensorbefästigung	4x90° (M5, M10, M12, M16)
Gebrauchtskraft	130 %
Bruchlast	>300 %
Zulässige Schwingbeanspruchung	70 %
Material	Edelstahl
Höhe x Länge	siehe Zeichnung
Nenntemperaturbereich	-10...70 °C
Gebrauchstemperaturbereich	-30...80 °C
Lagertemperaturbereich	-50...95 °C
Schutzart	IP67
Elektrische Daten	
Eingangswiderstand	350 Ohm
Ausgangswiderstand	350 Ohm
Isolationswiderstand	>2*10 ⁹ Ohm
Speisespannung	2...12 V
Nennkenwert	2 mV/V (±0.1 oder ±0.3%)
Genauigkeitsdaten	
Genauigkeitsklasse	0.1-0.3 %
Temperatureinfluss auf das Nullsignal	±0.05-0.06 % FS/10K
Temperatureinfluss auf den Kennwert	±0.05-0.07 % FS/10K
relatives Kriechen	<±0.06-<±0.08 % FS/30 min
Anschlussdaten	
Anschlusstyp	4-Leiter offen
Kabellänge	3 m
Positive Brückenspeisung	braun +US
Negative Brückenspeisung	grün -US
Positiver Brückenausgang	gelb +Ud
Negativer Brückenausgang	weiss -Ud
Kontrollsignal (Option)	grau
Schirmung	Schirm
Optionen	
Kontrollsignal	100 %
Erweiterter Temperaturbereich	-30...100 °C
Erweiterter Temperaturbereich	-30...120 °C
Erweiterter Temperaturbereich	-40...150 °C
Kalibrierung in kg oder t	
6-Leitertechnik	

Kalibrierungen	
Linearitätsdiagramm nach Werksnorm	25 % Stufen
Linearitätsdiagramm nach Weksnorm	10 % Stufen
Werkskalibrierung nach DIN EN ISO 376 und DAkKS-DKD-R 3-3	3 Stufen
Werkskalibrierung nach DIN EN ISO 376 und DAkKS-DKD-R 3-3	5 Stufen
Werkskalibrierung nach DIN EN ISO 376 und DAkKS-DKD-R 3-3	8 Stufen
DAkKS-Kalibrierung nach Norm auf Anfrage	
Kabel- und Eingangsstecker	
10323	Kabelstecker KS6 (6-polig Serie 581) inkl. Sensorbau
10320	Kabelstecker KSSH15 (15-polig) inkl. Sensoranbau
43418	Eingangsstecker ZA9612FS (ALMEMO) inkl. Sensoranbau und Steckerkalibrierung
49205	Eingangsstecker ZKD712FS (ALMEMO 202) inkl. Sensoranbau und Steckerkalibrierung

Mechanische Abmessungen von Druckstück und Befestigungsflansch EF42 in mm



Artikel-Nr.	Nennkraft [kN]	Abmessungen [mm]								Gewicht [kg]
		ØA	ØB	C	D	ØE	ØF	G	ØTK	
42770	1/2/5/10	89	8,5	12	21	37,9	13,6	6	70	0,61
42771	20/50	89	8,5	12	21	37,9	25,7	10	70	0,58
40755	100/200	115	12,5	14	28	47,9	33	10	90	1,18
42772	500/1000	149	16,5	18	50	81,9	46	12	120	3,44