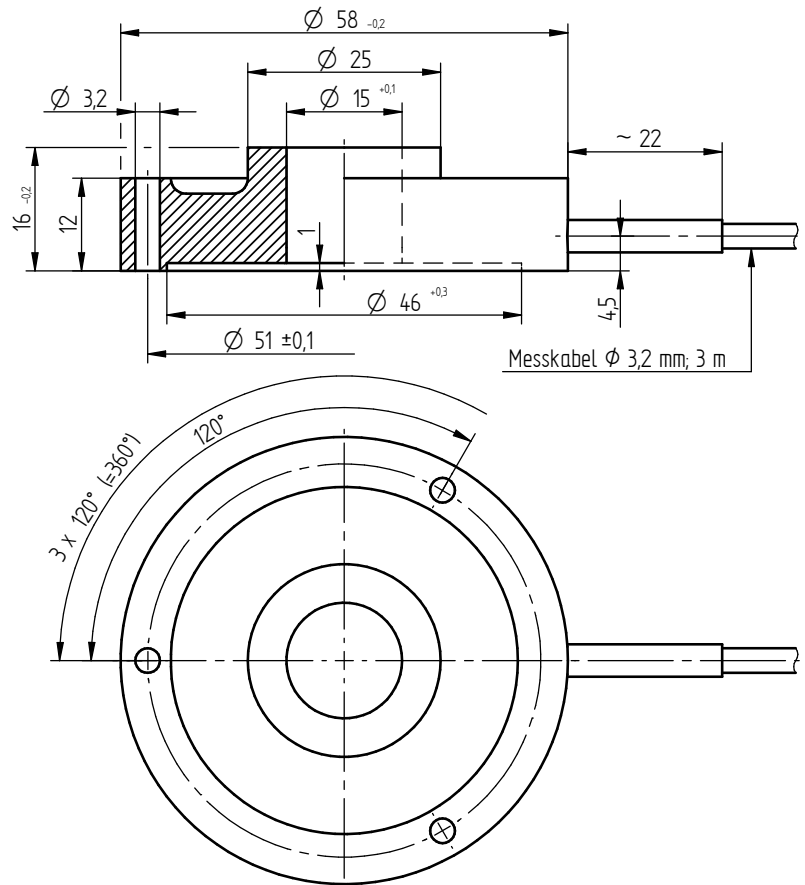


- Druckkraftsensor für Einpresskraftmessung • Aluminium • Schutzart IP60 • Hohe Langzeitstabilität • Einfache Handhabung und Montage • Sonderausführungen auf Anfrage • Apparatebau
- Automobilindustrie • Mess- und Kontrolleinrichtungen • Vollautomatisierte Fertigungszentren • Werkzeugbau • Sondermaschinenbau



Artikel-Nr.	Nennkraft [kN]	Gewicht [kg]
109142	0,2	0,2
109143	0,5	
109144	1	
109145	2	
109146	5	
109147	10	

Technische Daten	
Kraft	Druck
Nennkraft	0...0.2kN, 0...0.5kN, 0...1kN, 0...2kN, 0...5kN, 0...10kN
Krafteinleitung	Durchgangsbohrung
Sensorbefestigung	3x120° Bohrungen
Gebrauchskraft	130 %
Bruchlast	300 %
Zulässige Schwingbeanspruchung	70 %
Material	Aluminium
Höhe x Länge	16-58 mm
Nenntemperaturbereich	0...60 °C
Gebrauchstemperaturbereich	-10...70 °C
Lagertemperaturbereich	-30...95 °C
Schutzart	IP60
Elektrische Daten	
Eingangswiderstand	350 Ohm
Ausgangswiderstand	350 Ohm
Isolationswiderstand	>2x10 <sup>9</sup> Ohm
Speisespannung	2...12 V
Nennkenwert	1 mV/V ±20 %
Genauigkeitsdaten	
Genauigkeitsklasse	1 %
Temperatureinfluss auf das Nullsignal	±0.2 % FS/10K
Temperatureinfluss auf den Kennwert	±0.2 % FS/10K
relatives Kriechen	<±1 % FS/30 min
Anschlussdaten	
Anschlusstyp	4-Leiter offen
Kabellänge	3 m
Positive Brückenspeisung	braun +US
Negative Brückenspeisung	grün -US
Positiver Brückenausgang	gelb +Ud
Negativer Brückenausgang	weiss -Ud
Kontrollsignal (Option)	grau
Schirmung	Schirm
Optionen	
Kontrollsignal	100 %
Nennkennwertabgleich	
Erweiterter Temperaturbereich	-30...100 °C
Kalibrierung in kg oder t	
6-Leitertechnik	

Kalibrierungen	
Linearitätsdiagramm nach Werksnorm	25 % Stufen
Linearitätsdiagramm nach Weksnorm	10 % Stufen
Werkskalibrierung nach DIN EN ISO 376 und DAkkS-DKD-R 3-3	3 Stufen
Werkskalibrierung nach DIN EN ISO 376 und DAkkS-DKD-R 3-3	5 Stufen
Werkskalibrierung nach DIN EN ISO 376 und DAkkS-DKD-R 3-3	8 Stufen
DAkkS-Kalibrierung nach Norm auf Anfrage	
Kabel- und Eingangsstecker	
10323	Kabelstecker KS6 (6-polig Serie 581) inkl. Sensorbau
10320	Kabelstecker KSSH15 (15-polig) inkl. Sensoranbau
43418	Eingangsstecker ZA9612FS (ALMEMO) inkl. Sensoranbau und Steckerkalibrierung
49205	Eingangsstecker ZKD712FS (ALMEMO 202) inkl. Sensoranbau und Steckerkalibrierung