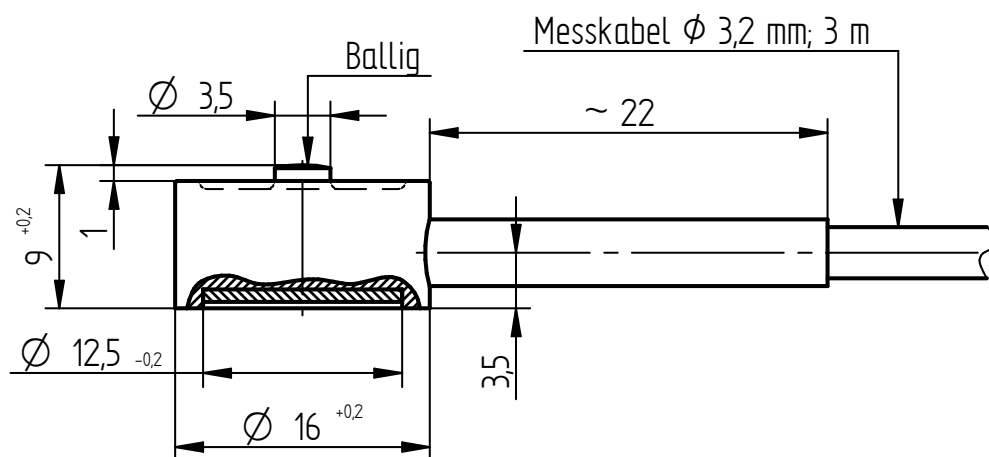




- Miniatursensor für Schubkraft- und Einpresskraftmessung • Einfache Handhabung und Montage
- Rostbeständiger Edelstahl • Hohe Langzeitstabilität • Schutzart IP65 • Sonderausführungen auf Anfrage • Apparatebau • Vollautomatisierte Fertigungszentren • Mess- und Kontrolleinrichtungen
- Materialprüfmaschinen • Werkzeugbau • Sondermaschinenbau



Technische Daten	
Kraft	Druck
Nennkraft	0.05, 0.1, 0.2, 0.5, 1, 2 kN
Krafteinleitung	Lastknopf
Gebrauchtskraft	130 %
Bruchlast	300 %
Zulässige Schwingbeanspruchung	70 %
Material	Edelstahl
Höhe x Länge	9x16 mm
Nenntemperaturbereich	-10...70 °C
Gebrauchstemperaturbereich	-30...80 °C
Lagertemperaturbereich	-50...95 °C
Schutzart	IP65
Elektrische Daten	
Eingangswiderstand	350 Ohm
Ausgangswiderstand	350 Ohm
Isolationswiderstand	>2x10 ⁹ Ohm
Speisespannung	2...6 V
Nennkenwert	1 mV/V ±20 %
Genauigkeitsdaten	
Genauigkeitsklasse	0.5 %
Temperatureinfluss auf das Nullsignal	±0.2 % FS/10K
Temperatureinfluss auf den Kennwert	±0.2 % FS/10K
relatives Kriechen	<±0.1 % FS/30 min
Anschlussdaten	
Anschlusstyp	4-Leiter offen
Kabellänge	3 m
Positive Brückenspeisung	braun +US
Negative Brückenspeisung	grün -US
Positiver Brückenausgang	gelb +Ud
Negativer Brückenausgang	weiss -Ud
Kontrollsignal (Option)	grau
Schirmung	Schirm
Optionen	
Kontrollsignal	100 %
Nennkenwertabgleich	
Kalibrierung in kg oder t	
6-Leitertechnik	

Kalibrierungen	
Linearitätsdiagramm nach Werksnorm	25 % Stufen
Linearitätsdiagramm nach Weksnorm	10 % Stufen
Werkskalibrierung nach DIN EN ISO 376 und DAkKS-DKD-R 3-3	3 Stufen
Werkskalibrierung nach DIN EN ISO 376 und DAkKS-DKD-R 3-3	5 Stufen
Werkskalibrierung nach DIN EN ISO 376 und DAkKS-DKD-R 3-3	8 Stufen
DAkKS-Kalibrierung nach Norm auf Anfrage	
Kabel- und Eingangsstecker	
10323	Kabelstecker KS6 (6-polig Serie 581) inkl. Sensorbau
10320	Kabelstecker KSSH15 (15-polig) inkl. Sensoranbau
43418	Eingangsstecker ZA9612FS (ALMEMO) inkl. Sensoranbau und Steckerkalibrierung
49205	Eingangsstecker ZKD712FS (ALMEMO 202) inkl. Sensoranbau und Steckerkalibrierung