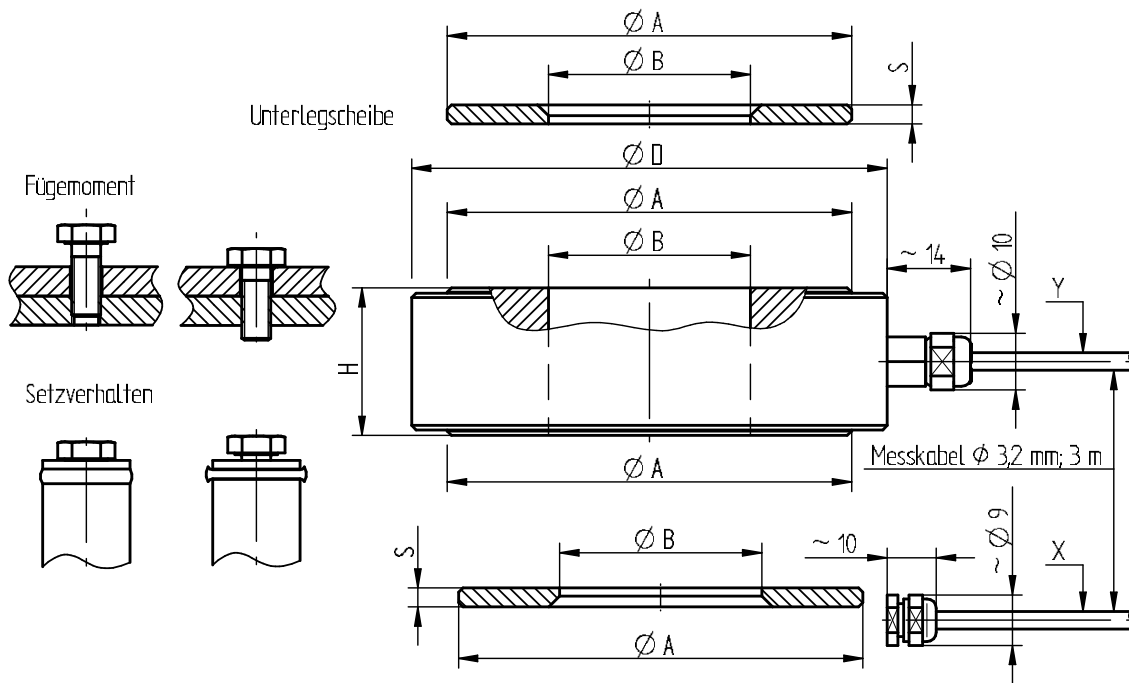


- Druck-Ringkraftsensor zum Messen von Spannkraften • Geringer Messweg, sehr hohe Eigenfrequenz • Rostbeständiger Edelstahl • Schutzart IP65 • Hohe Langzeitstabilität • Einfache Handhabung und Montage • Sonderausführungen auf Anfrage • Apparatebau • Automobilindustrie • Mess- und Kontrolleinrichtungen • Vollautomatisierte Fertigungszentren • Werkzeugbau • Sondermaschinenbau



Artikel-Nr.	Nennkraft [kN]	Abmessungen [mm]								Gewicht [kg]
		Für Schraube	ØA	ØB	ØD	H	S	X	Y	
115715	15	M6	12	6,3	24	12	2	X	-	0,1
115716	30	M8	16	8,3	27	12	2	X	-	0,1
115717	60	M10	22	10,3	33	12	2	X	-	0,2
115718	80	M12	26	12,3	37	15	2,5	X	-	0,2
115719	120	M16	33	16,3	44	15	2,5	X	-	0,3
115720	160	M20	39	20,3	50	15	3	X	-	0,3
115770	350	M24	54	24,5	65	22	3	X	-	0,6
115771	500	M30	66	30,8	79	27	3	-	X	0,9
115772	600	M36	74	37	87	27	3,5	-	X	1,1
115773	720	M39	80	40	93	27	4	-	X	1,3
115774	1000	M42	93	43	106	30	4	-	X	1,9
115775	1200	M48	103	49	116	30	4,5	-	X	2,3
115776	1500	M52	114	53,5	127	35	4,5	-	X	3,1

Technische Daten	
Kraft	Druck
Nennkraft	15... 1500 kN
Krafteinleitung	Durchgangsbohrung
Sensorbefestigung	Durchgangsbohrung
Gebrauchtskraft	130 %
Bruchlast	300 %
Zulässige Schwingbeanspruchung	70 %
Material	Edelstahl
Höhe x Länge	12-35x24-127 mm
Nenntemperaturbereich	-10...70 °C
Gebrauchstemperaturbereich	-30...80 °C
Lagertemperaturbereich	-50...95 °C
Schutzart	IP65
Elektrische Daten	
Eingangswiderstand	350 Ohm
Ausgangswiderstand	350 Ohm
Isolationswiderstand	>2x10 ⁹ Ohm
Speisespannung	2...6 V
Nennkenwert	1 mV/V ±20 %
Genauigkeitsdaten	
Genauigkeitsklasse	1-3 %
Temperatureinfluss auf das Nullsignal	±0.3 % FS/10K
Temperatureinfluss auf den Kennwert	±0.3 % FS/10K
relatives Kriechen	<±1 % FS/30 min
Anschlussdaten	
Anschlusstyp	4-Leiter offen
Kabellänge	3 m
Positive Brückenspeisung	braun +US
Negative Brückenspeisung	grün -US
Positiver Brückenausgang	gelb +Ud
Negativer Brückenausgang	weiss -Ud
Kontrollsignal (Option)	grau
Schirmung	Schirm
Optionen	
Kontrollsignal	100 %
Nennkennwertabgleich	
Erweiterter Temperaturbereich	-30...100 °C
Erweiterter Temperaturbereich	-30...120 °C
Erweiterter Temperaturbereich	-40...150 °C
Kalibrierung in kg oder t	
6-Leitertechnik	

Kalibrierungen	
Linearitätsdiagramm nach Werksnorm	25 % Stufen
Linearitätsdiagramm nach Weksnorm	10 % Stufen
Werkskalibrierung nach DIN EN ISO 376 und DAkkS-DKD-R 3-3	3 Stufen
Werkskalibrierung nach DIN EN ISO 376 und DAkkS-DKD-R 3-3	5 Stufen
Werkskalibrierung nach DIN EN ISO 376 und DAkkS-DKD-R 3-3	8 Stufen
DAkkS-Kalibrierung nach Norm auf Anfrage	
Kabel- und Eingangsstecker	
10323	Kabelstecker KS6 (6-polig Serie 581) inkl. Sensorbau
10320	Kabelstecker KSSH15 (15-polig) inkl. Sensoranbau
43418	Eingangsstecker ZA9612FS (ALMEMO) inkl. Sensoranbau und Steckerkalibrierung
49205	Eingangsstecker ZKD712FS (ALMEMO 202) inkl. Sensoranbau und Steckerkalibrierung