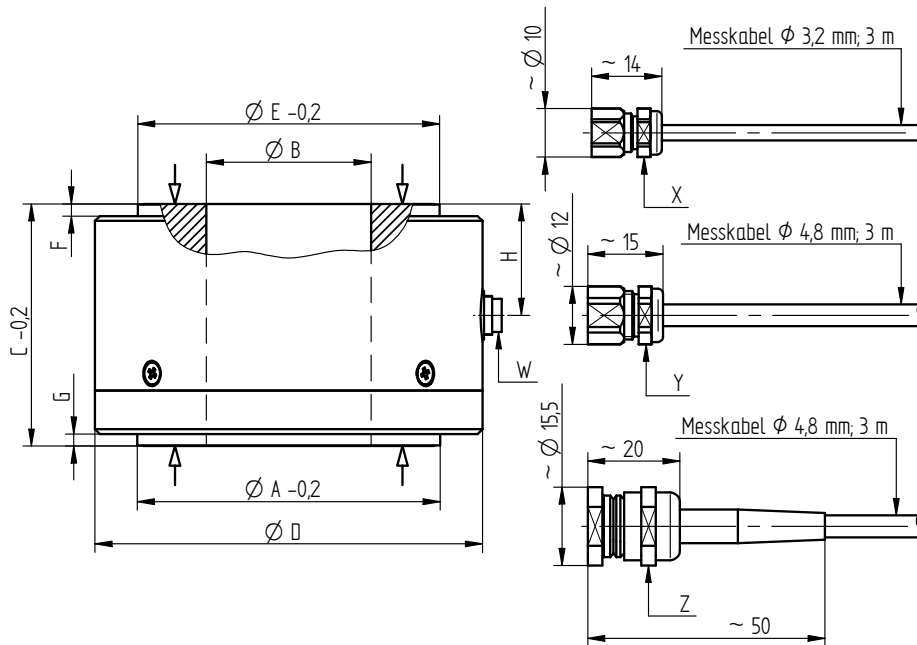




- Druckkraftsensor für z. B. Einpresskraftkontrolle • Rostbeständiger Edelstahl • Schutzart IP67 • Hohe Langzeitstabilität • Einfache Handhabung und Montage • Sonderausführungen auf Anfrage
- Apparatebau • Automobilindustrie • Mess- und Kontrolleinrichtungen • Vollautomatisierte Fertigungszentren • Werkzeugbau • Sondermaschinenbau



Artikel-Nr.	Nennkraft [kN]	Abmessungen [mm]											Gewicht [kg]	
		ØA	ØB	C	ØD	ØE	F	G	H	W	X	Y		Z
100475	5	10	5	30	30	10	2	2	15	-	X	-	-	0,2
100476	10	14	8	30	30	14	2	2	15	-	-	X	-	0,3
100477	20	22	15	30	40	22	2	2	15	-	-	X	-	0,4
100478	50	28	15	30	40	28	2	2	15	-	-	X	-	0,4
100479	100	35	20	40	55	35	2	2	20	-	-	-	X	0,6
100480	200	47,5	25	40	64	48	2,5	2,5	20	-	-	-	X	0,8
100481	500	60	30	50	80	60	4	3	25,5	X	-	-	-	1,4
100482	1000	88	68	100	129	88	4	5	46,5	X	-	-	-	5,1
100483	2000	106	68	100	160	105,6	5	5	46	X	-	-	-	9,0
100484	3000	125	68	100	160	124,6	5	5	46	X	-	-	-	10,0
101047	5000	220	100	120	270	220	5	5	60	X	-	-	-	30,6

Technische Daten	
Kraft	Druck
Nennkraft	5, 10, 20, 50, 100, 200, 500, 1000, 2000, 3000, 5000 kN
Krafteinleitung	Durchgangsbohrung
Sensorbefästigung	Durchgangsbohrung
Gebrauchtskraft	130 %
Bruchlast	300 %
Zulässige Schwingbeanspruchung	70 %
Material	Edelstahl
Höhe x Länge	9.5-25x30-78 mm
Nenntemperaturbereich	-10...70 °C
Gebrauchstemperaturbereich	-30...80 °C
Lagertemperaturbereich	-30...80 °C
Schutzart	IP67
Elektrische Daten	
Eingangswiderstand	350 Ohm
Ausgangswiderstand	350 Ohm
Isolationswiderstand	>2x10 ⁹ Ohm
Speisespannung	2...12 V
Nennkenwert	1 mV/V ±0.5 %
Genauigkeitsdaten	
Genauigkeitsklasse	0.5 %
Temperatureinfluss auf das Nullsignal	±0.1 % FS/10K
Temperatureinfluss auf den Kennwert	±0.1 % FS/10K
relatives Kriechen	<±0.1 % FS/30 min
Anschlussdaten	
Anschlusstyp	4-Leiter offen
Kabellänge	3 m (6-polig ≥500 kN)
Positive Brückenspeisung	braun +US
Negative Brückenspeisung	grün -US
Positiver Brückenausgang	gelb +Ud
Negativer Brückenausgang	weiss -Ud
Kontrollsignal (Option)	grau
Schirmung	Schirm
Optionen	
Kontrollsignal	100 %
Erweiterter Temperaturbereich	-30...100 °C
Erweiterter Temperaturbereich	-30...120 °C
Erweiterter Temperaturbereich	-40...150 °C
Kalibrierung in kg oder t	
6-Leitertechnik	

Kalibrierungen	
Linearitätsdiagramm nach Werksnorm	25 % Stufen
Linearitätsdiagramm nach Weksnorm	10 % Stufen
Werkskalibrierung nach DIN EN ISO 376 und DAkKS-DKD-R 3-3	3 Stufen
Werkskalibrierung nach DIN EN ISO 376 und DAkKS-DKD-R 3-3	5 Stufen
Werkskalibrierung nach DIN EN ISO 376 und DAkKS-DKD-R 3-3	8 Stufen
DAkKS-Kalibrierung nach Norm auf Anfrage	
Kabel- und Eingangsstecker	
10323	Kabelstecker KS6 (6-polig Serie 581) inkl. Sensorbau
10320	Kabelstecker KSSH15 (15-polig) inkl. Sensoranbau
43418	Eingangsstecker ZA9612FS (ALMEMO) inkl. Sensoranbau und Steckerkalibrierung
49205	Eingangsstecker ZKD712FS (ALMEMO 202) inkl. Sensoranbau und Steckerkalibrierung
10301	Kabeldose 6-polig Serie 581
10315	Winkeldose 6-polig Serie 682
10266	Anschlusskabel, 3 m, 6-polig Serie 581, mit freien Litzen
10387	Anschlusskabel winklig, 3 m, 6-polig Serie 682, mit freien Litzen

Artikel-Nr.	Nennkraft [kN]	Abmessungen [mm]						Gewicht [kg]
		ØA	ØB	ØC	H	K	R	
42953	5	12	5	10	20	23	15	0,02
42954	10	16	8	14	25	28	28	0,04
42955	20	24	15	22	30	35	68	0,11
42956	50	30	15	28	30	35	108	0,17
42957	100	37	20	35	40	45	150	0,34
42958	200	50	25	41	45	49,5	230	0,65
42959	500	62	30	44	50	55	300	1,06
42952	1000/2000	120	68	110	80	85	1000	7,05
43913	3000	125	68	110	80	90	1000	7,67
44161	5000	220	100	195	120	135	1750	35,29

