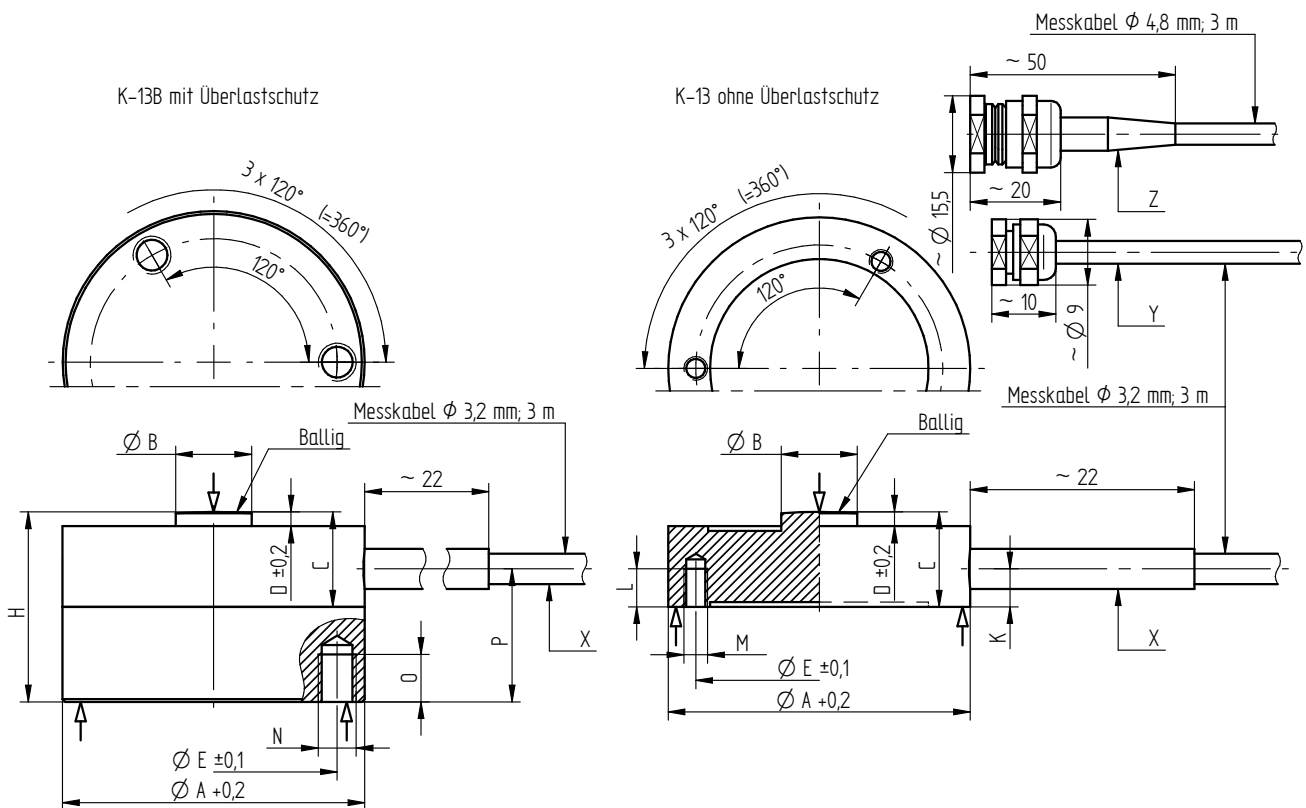




- Miniatursensor für Druckkraft • Einfache Handhabung und Montage • Rostbeständiger Edelstahl
- Hohe Langzeitstabilität • Schutzart IP65 • Sonderausführungen auf Anfrage • Apparatebau • Vollautomatisierte Fertigungszentren • Mess- und Kontrolleinrichtungen • Materialprüfmaschinen
- Werkzeugbau • Sondermaschinenbau



| Artikel-Nr. K-13B | Nennkraft [kN] | Abmessungen [mm] | | | | | | | | | | | | Überlast- schutz | Gewicht [kg] |
|----------------------|-------------------|------------------|----|----|-----|----|----|----|---|------|---|---|---|---------------------|-----------------|
| | | ØA | ØB | C | D | ØE | H | N | O | P | X | Y | Z | | |
| 103789 | 0,01 | 32 | 8 | 10 | 1,5 | 26 | 20 | M4 | 5 | 14 | X | - | - | 5 x | 0,3 |
| 103790 | 0,02 | | | | | | | | | | | | | | |
| 102353 | 0,05 | | | | | | | | | | | | | | |
| 101046 | 0,1 | | | | | | | | | | | | | | |
| 100101 | 0,2 | | | | | | | | | | | | | | |
| 100102 | 0,5 | | | | | | | | | | | | | | |
| 100103 | 1 | | | | | | | | | | | | | | |
| 100104 | 2 | | | | | | | | | | | | | | |
| 100105 | 5 | | | | | | | | | | | | | | |
| 100106 | 10 | | | | | | | | | | | | | | |
| 100107 | 20 | 39 | 11 | 16 | 2 | 32 | 24 | M3 | 5 | 12,5 | - | X | - | 3 x | 0,4 |
| 100108 | 50 | 52 | 15 | 25 | 3 | 42 | 40 | M4 | 5 | 25 | - | - | X | 3 x | 0,7 |
| 100109 | 100 | 79 | 20 | 39 | 5 | 65 | 50 | M5 | 6 | 21 | - | - | X | 3 x | 1,7 |

| Artikel-Nr. K-13 | Nennkraft [kN] | Abmessungen [mm] | | | | | | | | | | | Gewicht [kg] |
|---------------------|-------------------|------------------|----|----|-----|----|---|---|------|---|---|---|--------------|
| | | ØA | ØB | C | D | ØE | K | L | M | X | Y | Z | |
| 103787 | 0,01 | 32 | 8 | 10 | 1,5 | 26 | 4 | 4 | M2,5 | X | - | - | 0,2 |
| 103788 | 0,02 | | | | | | | | | | | | |
| 102352 | 0,05 | | | | | | | | | | | | |
| 102718 | 0,1 | | | | | | | | | | | | |
| 100092 | 0,2 | | | | | | | | | | | | |
| 100093 | 0,5 | | | | | | | | | | | | |
| 100094 | 1 | | | | | | | | | | | | |
| 100095 | 2 | | | | | | | | | | | | |
| 100096 | 5 | | | | | | | | | | | | |
| 100097 | 10 | | | | | | | | | | | | |

| Artikel-Nr. K-13 | Nennkraft [kN] | Abmessungen [mm] | | | | | | | | | | | Gewicht [kg] |
|---------------------|-------------------|------------------|----|----|---|----|-----|---|----|---|---|---|--------------|
| | | ØA | ØB | C | D | ØE | K | L | M | X | Y | Z | |
| 100098 | 20 | 39 | 11 | 16 | 2 | 32 | 4,5 | 6 | M3 | - | X | - | 0,3 |
| 100099 | 50 | 52 | 15 | 25 | 3 | 42 | 10 | 6 | M4 | - | - | X | 0,5 |
| 100100 | 100 | 79 | 20 | 39 | 5 | 65 | 10 | 6 | M5 | - | - | X | 1,2 |

| Technische Daten | |
|---------------------------------------|------------------------|
| Kraft | Druck |
| Nennkraft | 5, 10, 15 kN |
| Krafteinleitung | Lastknopf |
| Gebrauchtskraft | 130 % |
| Bruchlast | 300 % |
| Zulässige Schwingbeanspruchung | 70 % |
| Material | Edelstahl |
| Höhe x Länge | 35x19.5 mm |
| Nenntemperaturbereich | -10...70 °C |
| Gebrauchstemperaturbereich | -30...80 °C |
| Lagertemperaturbereich | -50...95 °C |
| Schutzart | IP65 |
| Elektrische Daten | |
| Eingangswiderstand | 350 Ohm |
| Ausgangswiderstand | 350 Ohm |
| Isolationswiderstand | >2x10 ⁹ Ohm |
| Speisespannung | 2...6 V |
| Nennkenwert | 1 mV/V ±20 % |
| Genauigkeitsdaten | |
| Genauigkeitsklasse | 0.3 % |
| Temperatureinfluss auf das Nullsignal | ±0.1 % FS/10K |
| Temperatureinfluss auf den Kennwert | ±0.1 % FS/10K |
| relatives Kriechen | <±0.1 % FS/30 min |
| Anschlussdaten | |
| Anschlusstyp | 4-Leiter offen |
| Kabellänge | 3 m |
| Positive Brückenspeisung | braun +US |
| Negative Brückenspeisung | grün -US |
| Positiver Brückenausgang | gelb +Ud |
| Negativer Brückenausgang | weiss -Ud |
| Kontrollsignal (Option) | grau |
| Schirmung | Schirm |
| Optionen | |
| Kontrollsignal | 100 % |
| Erweiterter Temperaturbereich | -30...100°C |
| Erweiterter Temperaturbereich | -30...120°C |
| Erweiterter Temperaturbereich | -40...150°C |
| Nennkenwertabgleich | |
| Kalibrierung in kg oder t | |
| 6-Leitertechnik | |

| Kalibrierungen | |
|---|---|
| Linearitätsdiagramm nach Werksnorm | 25 % Stufen |
| Linearitätsdiagramm nach Weksnorm | 10 % Stufen |
| Werkskalibrierung nach DIN EN ISO 376 und DAkKS-DKD-R 3-3 | 3 Stufen |
| Werkskalibrierung nach DIN EN ISO 376 und DAkKS-DKD-R 3-3 | 5 Stufen |
| Werkskalibrierung nach DIN EN ISO 376 und DAkKS-DKD-R 3-3 | 8 Stufen |
| DAkKS-Kalibrierung nach Norm auf Anfrage | |
| Kabel- und Eingangsstecker | |
| 10323 | Kabelstecker KS6 (6-polig Serie 581) inkl. Sensorbau |
| 10320 | Kabelstecker KSSH15 (15-polig) inkl. Sensoranbau |
| 43418 | Eingangsstecker ZA9612FS (ALMEMO) inkl. Sensoranbau und Steckerkalibrierung |
| 49205 | Eingangsstecker ZKD712FS (ALMEMO 202) inkl. Sensoranbau und Steckerkalibrierung |