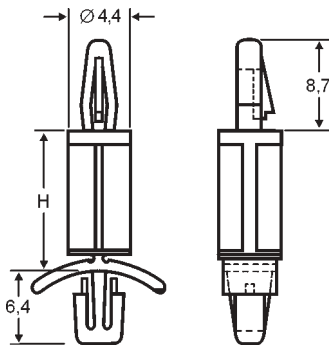


### Miniatur-Abstandhalter Miniature PCB Spacer LPR 8000-Mini ff

- Selbstverriegelung wiederlösbar durch Zurückdrücken der Nase.  
*Self-locking and releasable.*
- Montage: / Mounting:**  
Bohrungen von 3,2 mm;  
max. 1,6 mm Materialstärke.  
*Dia. 3,2 mm, max. thickness 1,6 mm.*
- Material:**  
Nylon 66, natur / natural, UL 94 V-2.

Best.-Nr.	H
LPR 8000-Mini	3,2
LPR 8001-Mini	4,8
LPR 8002-Mini	6,4
LPR 8003-Mini	9,5
LPR 8004-Mini	12,7
LPR 8005-Mini	15,9

Maße in mm

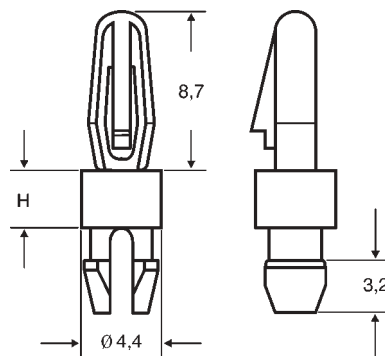


### Miniatur-Abstandhalter Miniature PCB Spacer LPR 8001-70-Mini ff

- Kurzes Fußteil von 3,2 mm.  
*Short bottom 3,2 mm.*
- Selbstverriegelung wiederlösbar durch Zurückdrücken der Nase.  
*Self-locking and releasable.*
- Montage: / Mounting:**  
Bohrungen von 3,2 mm;  
max. 1,6 mm Materialstärke.  
*Dia. 3,2 mm, max. thickness 1,6 mm.*
- Material:**  
Nylon 66, natur / natural, UL 94 V-2.

Best.-Nr.	H
LPR 8001-70-Mini	3,2
LPR 8002-70-Mini	4,8
LPR 8003-70-Mini	6,4
LPR 8004-70-Mini	7,9
LPR 8005-70-Mini	9,5
LPR 8007-70-Mini	12,7
LPR 8009-70-Mini	15,9
LPR 8010-70-Mini	19,1
LPR 8011-70-Mini	22,2

Maße in mm

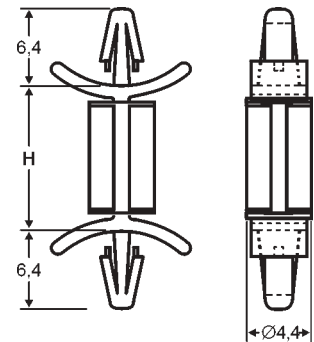


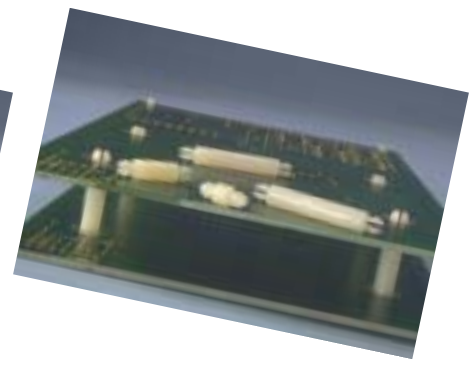
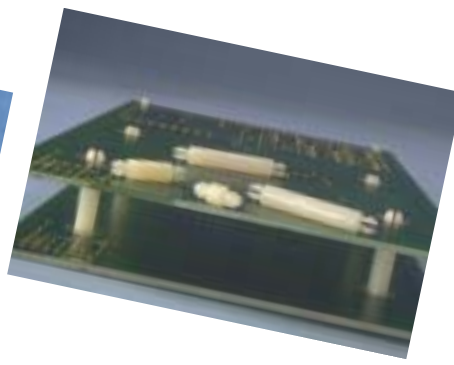
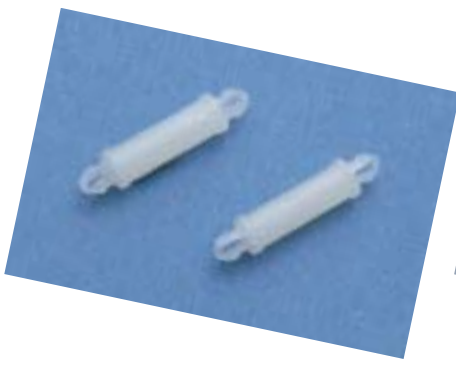
### Miniatur-Abstandhalter Miniature PCB Spacer LPR 8201-Mini ff

- Selbstverriegelung wiederlösbar durch Zurückdrücken der Nasen.  
*Self-locking and releasable.*
- Montage: / Mounting:**  
Bohrungen von 3,2 mm;  
max. 1,6 mm Materialstärke.  
*Dia. 3,2 mm, max. thickness 1,6 mm.*
- Material:**  
Nylon 66, natur / natural, UL 94 V-2.

Best.-Nr.	H
LPR 8201-Mini	4,8
LPR 8202-Mini	6,4
LPR 8203-Mini	9,5
LPR 8204-Mini	12,7
LPR 8205-Mini	15,9

Maße in mm



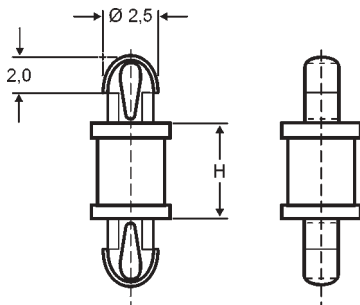


### Miniatur-Abstandhalter Miniature PCB Spacer LPR 8231-1,6 ff

- Platzsparende Version für leichte Leiterplatten.  
Space saving version for light PCB's.
- Montage: / Mounting:**  
Bohrungen von 2,5 mm;  
max. 1,6 mm Materialstärke.  
Dia. 2,5 mm, max. thickness 1,6 mm.
- Material:**  
Nylon 66, natur / natural, UL 94 V-2.

Best.-Nr.	H
LPR 8231-1,6	1,6
LPR 8232-3,2	3,2
LPR 8233-4,8	4,8
LPR 8234-6,4	6,4
LPR 8235-7,9	7,9
LPR 8236-9,5	9,5
LPR 8237-11,1	11,1
LPR 8238-12,7	12,7
LPR 8239-14,3	14,3
LPR 8240-15,9	15,9

Maße in mm

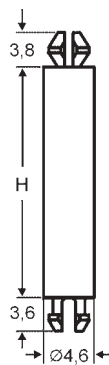


### Miniatur-Abstandhalter Miniature PCB Spacer LPR 8251-3,2 ff

- Für leichte Leiterplatten, platzsparende Version. Kopfende einschnappend, Fußende verriegelnd.  
For light PCB's, space saving version.  
Head releasable, bottom locking.
- Montage: / Mounting:**  
Bohrungen von 3,2 mm;  
max. 1,6 mm Materialstärke.  
Dia. 3,2 mm, max. thickness 1,6 mm.
- Material:**  
Nylon 66, natur / natural, UL 94 V-2.

Best.-Nr.	H
LPR 8251-3,2	3,2
LPR 8252-4,8	4,8
LPR 8253-6,4	6,4
LPR 8253-7,9	7,9
LPR 8254-9,5	9,5
LPR 8254-11,1	11,1
LPR 8255-12,7	12,7
LPR 8256-15,9	15,9
LPR 8257-19,1	19,1
LPR 8258-22,2	22,2
LPR 8259-25,4	25,4
LPR 8260-28,6	28,6
LPR 8261-31,8	31,8
LPR 8262-34,9	34,9
LPR 8263-38,1	38,1

Maße in mm

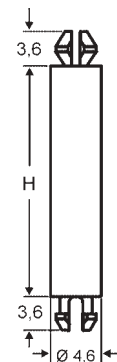


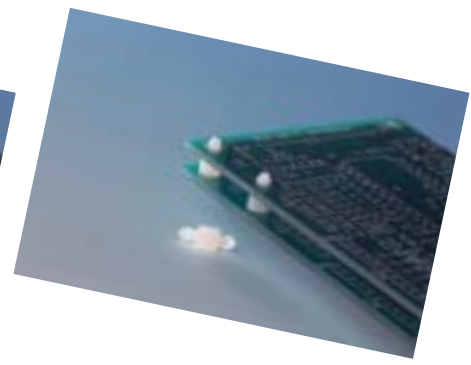
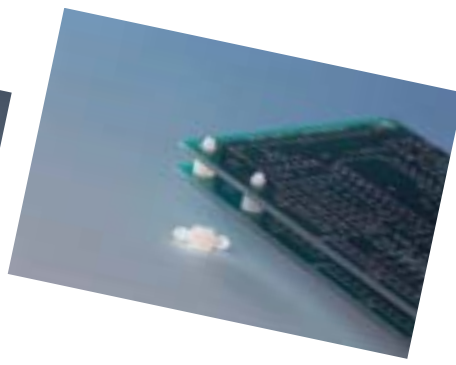
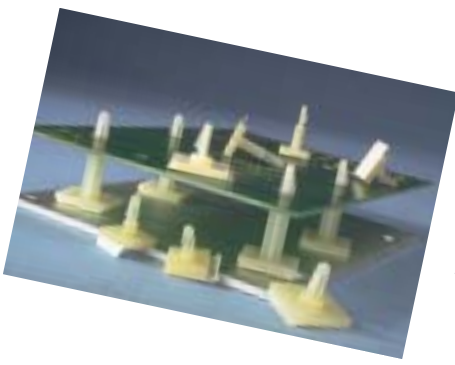
### Miniatur-Abstandhalter Miniature PCB Spacer LPR 8271-3,2 ff

- Für leichte Leiterplatten, platzsparende Version. Kopfende einschnappend, Fußende verriegelnd.  
For light PCB's, space saving version.  
Head releasable, bottom locking.
- Montage: / Mounting:**  
Bohrungen von 3,9 mm;  
max. 1,6 mm Materialstärke.  
Dia 3,9 mm, max. thickness 1,6 mm.
- Material:**  
Nylon 66, natur / natural, UL 94 V-2.

Best.-Nr.	H
LPR 8271-3,2	3,2
LPR 8272-4,8	4,8
LPR 8273-6,4	6,4
LPR 8274-7,9	7,9
LPR 8275-9,5	9,5
LPR 8276-11,1	11,1
LPR 8277-12,7	12,7
LPR 8278-14,3	14,3
LPR 8279-15,9	15,9
LPR 8280-19,1	19,1
LPR 8281-22,2	22,2
LPR 8282-25,4	25,4
LPR 8283-28,6	28,6
LPR 8284-31,8	31,8
LPR 8285-34,9	34,9
LPR 8286-38,1	38,1

Maße in mm



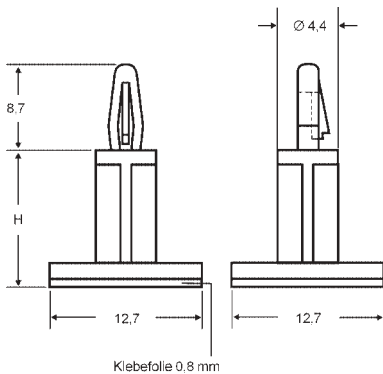


### Miniatur-Abstandhalter Miniature PCB Spacer LPR 8301-Mini ff

- Mit Klebefolie.  
*With double adhesive tape.*
- Selbstverriegelung wiederlösbar durch Zurückdrücken der Nase.  
*Self-locking and releasable.*
- Montage: / Mounting:**  
Bohrungen von 3,2 mm;  
max. 1,6 mm Materialstärke.  
Klebefolie: -30° C bis +60° C.  
*Dia. 3,2 mm, max. thickness 1,6 mm.  
Adhesive -30° C to +60° C.*
- Material:**  
Nylon 66, natur / natural, UL 94 V-2.

Best.-Nr.	H
LPR 8301-Mini	4,8
LPR 8302-Mini	6,4
LPR 8303-Mini	9,5
LPR 8304-Mini	12,7
LPR 8305-Mini	15,9

Maße in mm

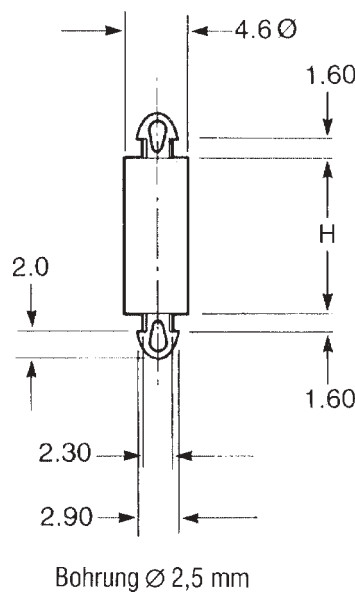


### Miniatur-Abstandhalter Miniature PCB Spacer LPR 8310-Mini-M ff

- Platzsparende Version, für leichte Leiterplatten.  
*For light PCB's, space saving version.*
- Montage: / Mounting:**  
Bohrungen von 2,5 mm;  
max. 1,6 mm Materialstärke.  
*Dia. 2,5 mm, max. thickness 1,6 mm.*
- Material:**  
Nylon 66, natur / natural, UL 94 V-2.

Best.-Nr.	H
LPR 8310-Mini-M	2,0
LPR 8311-Mini-M	4,0
LPR 8312-Mini-M	6,0
LPR 8313-Mini-M	8,0
LPR 8314-Mini-M	10,0
LPR 8315-Mini-M	12,0
LPR 8316-Mini-M	14,0
LPR 8317-Mini-M	16,0
LPR 8318-Mini-M	18,0
LPR 8319-Mini-M	20,0
LPR 8320-Mini-M	22,0

Maße in mm

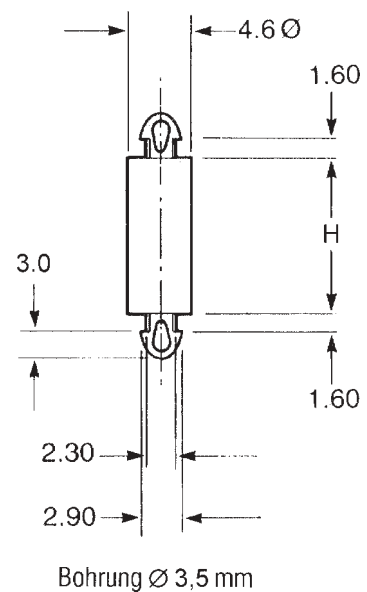


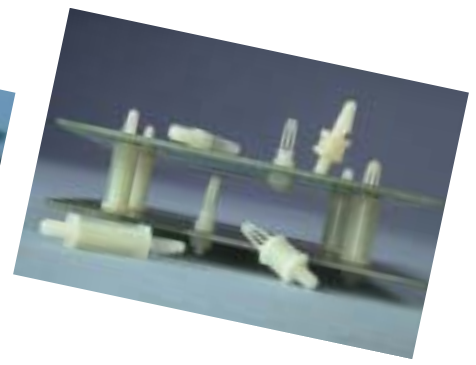
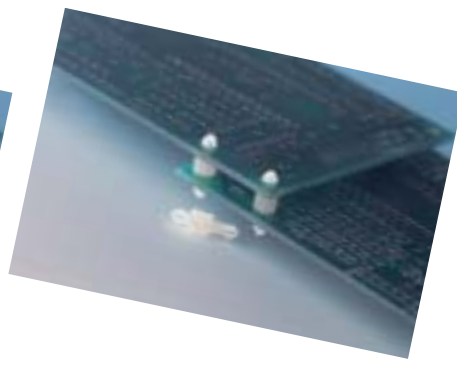
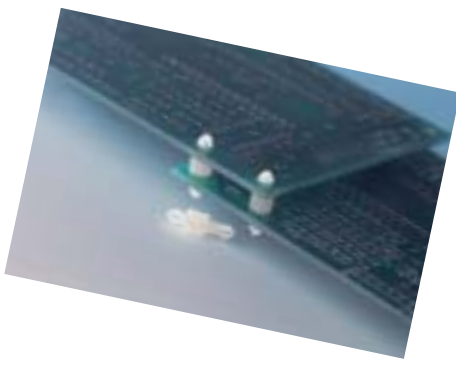
### Miniatur-Abstandhalter Miniature PCB Spacer LPR 8310-Mini-M-Typ 2 ff

- Platzsparende Version, für leichte Leiterplatten.  
*For light PCB's, space saving version.*
- Montage: / Mounting:**  
Bohrungen von 3,5 mm;  
max. 1,6 mm Materialstärke.  
*Dia. 3,5 mm, max. thickness 1,6 mm.*
- Material:**  
Nylon 66, natur / natural, UL 94 V-2.

Best.-Nr.	H
LPR 8310-Mini-M-Typ 2	2,0
LPR 8311-Mini-M-Typ 2	4,0
LPR 8312-Mini-M-Typ 2	6,0
LPR 8313-Mini-M-Typ 2	8,0
LPR 8314-Mini-M-Typ 2	10,0
LPR 8315-Mini-M-Typ 2	12,0
LPR 8316-Mini-M-Typ 2	14,0
LPR 8317-Mini-M-Typ 2	16,0
LPR 8318-Mini-M-Typ 2	18,0
LPR 8319-Mini-M-Typ 2	20,0
LPR 8320-Mini-M-Typ 2	22,0

Maße in mm



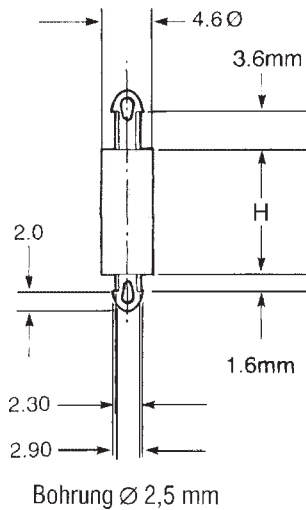


### Miniatur-Abstandhalter Miniature PCB Spacer LPR 8330-Mini-M ff

- Einfache Montage / Demontage, für größere Materialstärken.  
*Easy to install and releasable. For larger material thickness.*
- Montage: / Mounting:**  
Bohrung 2,5 mm; max. Materialstärke Kopfteil 3,6 mm, Bodenteil 1,6 mm.  
*Dia. 2,5 mm, max. thickness 3,6 mm head and 1,6 mm chassis.*
- Material:**  
Nylon 66, natur / natural, UL 94 V-2.

Best.-Nr.	H
LPR 8330-Mini-M	2,0
LPR 8331-Mini-M	4,0
LPR 8332-Mini-M	6,0
LPR 8333-Mini-M	8,0
LPR 8334-Mini-M	10,0
LPR 8335-Mini-M	12,0
LPR 8336-Mini-M	14,0
LPR 8337-Mini-M	16,0
LPR 8338-Mini-M	18,0
LPR 8339-Mini-M	20,0
LPR 8340-Mini-M	22,0

Maße in mm

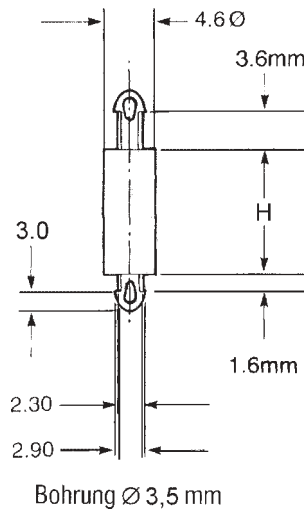


### Miniatur-Abstandhalter Miniature PCB Spacer LPR 8330-Mini-M-Typ 2 ff

- Einfache Montage / Demontage, für größere Materialstärken.  
*Easy to install and releasable. For larger material thickness.*
- Montage: / Mounting:**  
Bohrung 3,5 mm; max. Materialstärke Kopfteil 3,6 mm, Bodenteil 1,6 mm.  
*Dia. 3,5 mm, max. thickness 3,6 mm head and 1,6 mm chassis.*
- Material:**  
Nylon 66, natur / natural, UL 94 V-2.

Best.-Nr.	H
LPR 8330-Mini-M-Typ 2	2,0
LPR 8331-Mini-M-Typ 2	4,0
LPR 8332-Mini-M-Typ 2	6,0
LPR 8333-Mini-M-Typ 2	8,0
LPR 8334-Mini-M-Typ 2	10,0
LPR 8335-Mini-M-Typ 2	12,0
LPR 8336-Mini-M-Typ 2	14,0
LPR 8337-Mini-M-Typ 2	16,0
LPR 8338-Mini-M-Typ 2	18,0
LPR 8339-Mini-M-Typ 2	20,0
LPR 8340-Mini-M-Typ 2	22,0

Maße in mm

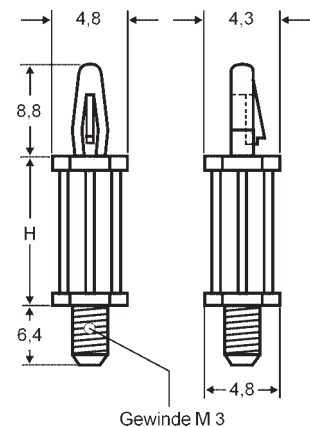


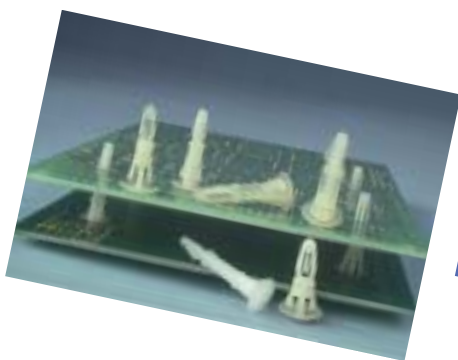
### Miniatur-Abstandhalter Miniature PCB Spacer LPR 8518-Mini-M3 ff

- Einsatz mit M3-Mutter (LPW 300).  
*For nut M3 (LPW 300).*
- Selbstverriegelung wiederlösbar durch Zurückdrücken der Nase.  
*Self-locking and releasable.*
- Montage: / Mounting:**  
Bohrung von 3,2 mm; max. 1,6 mm Materialstärke.  
*Dia. 3,2 mm, max. thickness 1,6 mm.*
- Material:**  
Nylon 66, natur / natural, UL 94 V-2.

Best.-Nr.	H
LPR 8518-Mini-M3	3,2
LPR 8519-Mini-M3	4,8
LPR 8520-Mini-M3	6,4
LPR 8521-Mini-M3	9,5
LPR 8522-Mini-M3	12,7
LPR 8523-Mini-M3	15,9

Maße in mm



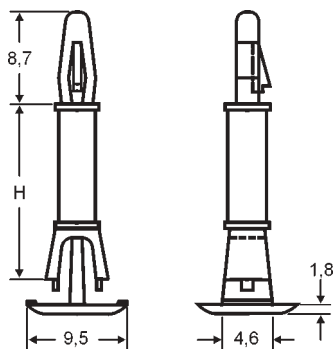


## Miniatur-Abstandhalter Miniature PCB Spacer LPR 8602-Mini ff

- Geringe Bauhöhe des Bodenteils. Abschlußkopf wirkt wie eine Spreiz-Niete oder ein Gehäusefuß.  
*Short bottom form, bottom like a rivet.*
- Montage: / Mounting:**  
Bohrung von 4,8 mm (Chassis), bzw. 3,2 mm (Leiterplatte), max. 1,6 mm Materialstärke (Chassis und LP).  
*Dia. hole 4,8 mm (Chassis), 3,2 mm hole (PCB), max. thickness 1,6 mm.*
- Material:**  
Nylon 66, natur / natural, UL 94 V-2.

Best.-Nr.	H
LPR 8602-Mini	6,4
LPR 8603-Mini	9,5
LPR 8604-Mini	12,7
LPR 8605-Mini	15,9

Maße in mm

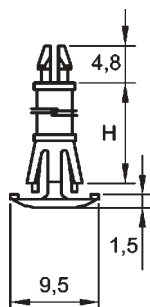


## Miniatur-Abstandhalter Flachkopf Miniature PCB Spacer, Flat Head LPR 8640-Mini ff

- Abstandhalter, der an der Unterseite nur minimal hervorsteht. Abschlußkopf wirkt wie eine Spreiz-Niete oder Gehäusefuß. Kopfteil verriegelnd.  
*Minimal board protrusion, easy to install and to release.*
- Montage: / Mounting:**  
Bohrung von 3,2 mm (Kopfteil) und 4,8 mm (Chassis), max. 1,6 mm Materialstärke.  
*Dia. 3,2 mm (PCB) and 4,8 mm (chassis), max. thickness 1,6 mm.*
- Material:**  
Nylon 66, natur / natural, UL 94 V-2.

Best.-Nr.	H
LPR 8640-Mini	6,4
LPR 8641-Mini	7,9
LPR 8642-Mini	9,5
LPR 8643-Mini	11,1
LPR 8644-Mini	12,7
LPR 8645-Mini	14,3
LPR 8646-Mini	15,9

Maße in mm

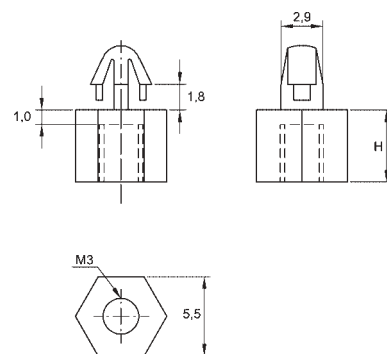


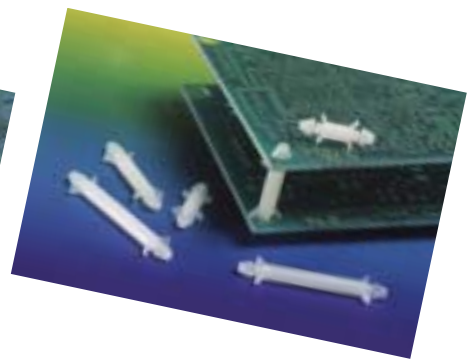
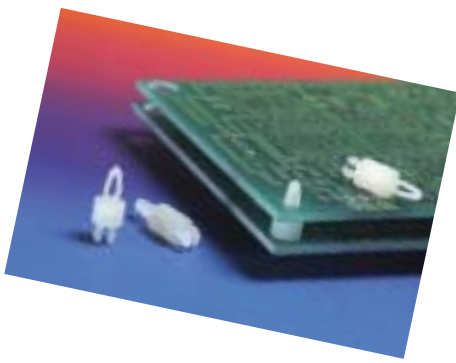
## Miniatur-Abstandhalter Miniature PCB Spacer LPT 500-Mini-M ff

- Montage: / Mounting:**  
Befestigung in Bohrung mit 3,0 mm Durchmesser auf der Leiterplatte, max. 1,6 mm Materialstärke.  
Chassis Schraube M3.  
*3,0 mm diameter on the printed circuit board, max. thickness 1,6 mm. Chassis screw M3.*
- Material:**  
Nylon 66, natur / natural, UL 94 V-2.

Best.-Nr.	H
LPT 500-Mini-M	5,0
LPT 600-Mini-M	6,0
LPT 700-Mini-M	7,0
LPT 800-Mini-M	8,0
LPT 900-Mini-M	9,0
LPT 1000-Mini-M	10,0

Maße in mm



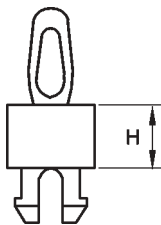


### Miniatur-Abstandhalter Miniature PCB Spacer LPT 7120-Mini ff

- Miniatur-Abstandhalter steckbar.  
*Miniature PCB spacer can be plugged in.*
- Montage: / Mounting:**  
Bohrung von 2,3 mm (Kopfteil) und 3,3 mm (Chassis), maximale Materialstärke 1,6 mm.  
*Dia. 2,3 mm (head) and 3,3 mm (chassis) max. thickness 1,6 mm.*
- Material:**  
Nylon 66, natur / natural, UL 94 V-2.

Best.-Nr.	H
LPT 7120-Mini	3,8
LPT 7121-Mini	6,0

Maße in mm

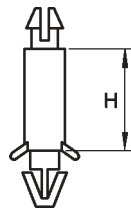


### Miniatur-Abstandhalter Miniature PCB Spacer LPT 7130-Mini-M ff

- Miniatur-Leiterplatten-Abstandhalter für kleinere Bohrungen, metrische Längen, selbstverriegelnd und wiederlösbar.  
*Miniature printed circuit board spacer for small diameters, metric lengths.*
- Montage: / Mounting:**  
Bohrung von 2,5 mm (Kopfteil) und 3,0 mm (Bodenteil), maximale Materialstärke beidseitig 1,6 mm.  
*Dia. 2,5 mm (head) and 3,0 mm (chassis) max. thickness 1,6 mm.*
- Material:**  
Nylon 66, natur / natural, UL 94 V-2.

Best.-Nr.	H
LPT 7130-Mini-M	5,0
LPT 7131-Mini-M	8,0
LPT 7132-Mini-M	9,0
LPT 7133-Mini-M	10,0
LPT 7134-Mini-M	12,0
LPT 7135-Mini-M	14,0

Maße in mm

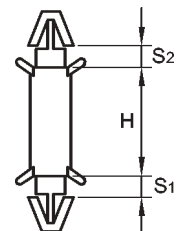


### Miniatur-Abstandhalter Miniature PCB Spacer LPT 7140-Mini ff

- Miniatur-Leiterplatten-Abstandhalter, beidseitig selbstverriegelnd und wiederlösbar.  
*Miniature printed circuit board spacer, quick installation and releasable.*
- Montage: / Mounting:**  
Bohrungen Kopf- und Bodenteil jeweils 3,0 mm, maximale Materialstärke siehe Tabelle.  
*Both ends diameters 3,0 mm, max. PCB thickness see chart.*
- Material:**  
Nylon 66, natur / natural, UL 94 V-2.

Best.-Nr.	H	max. S1 = S2
LPT 7140-Mini	3,2	1,6
LPT 7141-Mini	6,8	1,6 - 2,0
LPT 7142-Mini	11,5	1,6
LPT 7143-Mini	15,2	1,6
LPT 7144-Mini	19,8	2,0
LPT 7145-Mini	25,0	1,6 - 1,9

Maße in mm



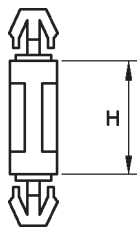


### Miniatur-Abstandhalter Miniature PCB Spacer LPT 7150-Mini ff

- Abstandhalter für kleine Bohrungen, beidseitig steckbar.  
*Spacer for small diameters, pluggable.*
- Montage: / Mounting:**  
Bohrungen von 3,0 mm Kopf- und Bodenteil, max. 1,8 mm Materialstärke.  
*Dia. of 3,0 mm head and chassis, max. thickness 1,8 mm.*
- Material:**  
Nylon 66, natur / natural, UL 94 V-2.

Best.-Nr.	H
LPT 7150-Mini	6,4
LPT 7151-Mini	8,0
LPT 7152-Mini	9,7
LPT 7153-Mini	12,7

Maße in mm

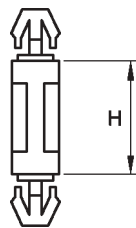


### Miniatur-Abstandhalter Miniature PCB Spacer LPT 7160-Mini ff

- Für kleine Bohrungen und leichte Leiterplatten geeignet. Beidseitig steckbar.  
*For small diameters and light printed circuit boards. Can be plugged in on both ends.*
- Montage: / Mounting:**  
Bohrungen von 3,5 mm beidseitig, max. 1,8 mm Materialstärke.  
*Dia. of 3,5 mm both, max. thickness 1,8 mm.*
- Material:**  
Nylon 66, natur / natural, UL 94 V-2.

Best.-Nr.	H
LPT 7160-Mini	4,0
LPT 7161-Mini	6,4
LPT 7162-Mini	8,0
LPT 7163-Mini	9,7
LPT 7164-Mini	12,7

Maße in mm

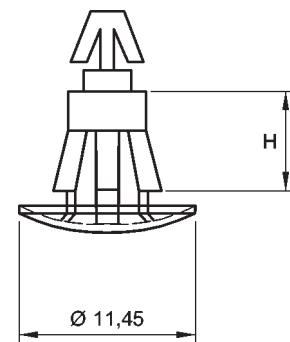


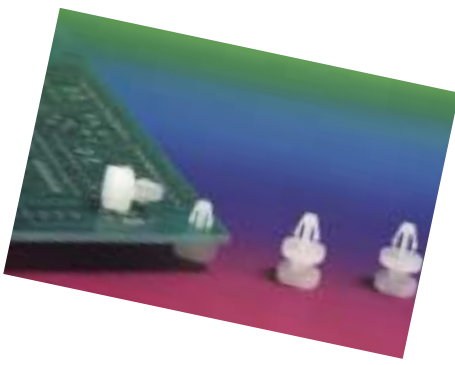
### Miniatur-Abstandhalter Miniature PCB Spacer LPT 8640-Mini ff

- Für kleineren Bohrungsdurchmesser, geringere Bauhöhe des Bodenteils.  
*For smaller diameter, chassis mount end requires minimum protrusion.*
- Montage: / Mounting:**  
Chassis-Bohrung 5,5 mm, max. 1,6 mm Materialstärke, Bohrung Kopfteil 3,0 mm, max. 1,6 mm Materialstärke.  
*Chassis dia. 5,5 mm, max. 1,6 mm material thickness, dia (head) 3,0 mm max. 1,6 mm material thickness.*
- Material:**  
Nylon 66, schwarz / black, UL 94 V-2, auf Anfrage natur / natural on request.

Best.-Nr.	H
LPT 8640-Mini	6,4
LPT 8641-Mini	8,0
LPT 8642-Mini	9,7
LPT 8643-Mini	10,5

Maße in mm



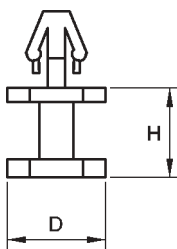


### Miniatur-Abstandhalter Miniature PCB Spacer LPT 8730-Mini-M ff

- ❑ Abstandhalter zur Sicherung des Leiterplattenabstandes auf größere Längen, mit Schnappverriegelung.  
*Spacer for heavily loaded PCB boards, metric size.*
- ❑ **Montage: / Mounting:**  
Bohrung Kopfteil 3,0 mm, max. 1,6 mm Materialstärke.  
*Dia. 3,0 mm (head), max. material thickness 1,6 mm.*
- ❑ **Material:**  
Nylon 66, natur / natural, UL 94 V-2.

Best.-Nr.	H	D
LPT 8730-Mini-M	4,0	7,0
LPT 8731-Mini-M	5,0	7,0
LPT 8732-Mini-M	6,0	7,0
LPT 8733-Mini-M	7,0	7,0
LPT 8734-Mini-M	8,0	7,0
LPT 8735-Mini-M	10,0	7,0
LPT 8736-Mini-M	12,0	7,0
LPT 8737-Mini-M	13,0	7,0
LPT 8738-Mini-M	15,0	7,0

Maße in mm



### Miniatur-Abstandhalter Miniature PCB Spacer PEG H-M2,5-04-Typ A/B/C ff PEG H-M3-04-Typ A/B/C ff

- ❑ Miniatur-Kunststoff-Abstandhalter mit Metallgewinde in 3 Versionen mit M2,5 und M3-Gewinde. Lagertypen siehe Tabelle. Andere Längen, Gewinde, Durchmesser, mit Schraubenzieherschlitz, Querlöcher auf Anfrage.  
*Miniature plastic distance holder with brass insert in three different versions - thread inner/inner type C, thread inner/outer type B, thread outer/outer type A. Thread M2,5 and M3. Stock lengths see chart below. Upon request customized lengths, non-standard thread lengths.*

Best.-Nr.	Gewinde	A/F
PEG H-M2,5-	M2,5	6,0
PEG H-M3-	M3	7,0

Maße in mm

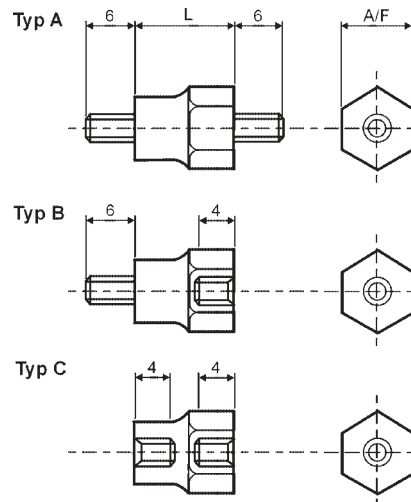
**Bestellbeispiel:** PEG H-M3-10-Typ A  
Artikel-Gewinde-Länge-Typ

### Miniatur-Abstandhalter Miniature PCB Spacer PEG H-M2,5-04-Typ A/B/C ff PEG H-M3-04-Typ A/B/C ff

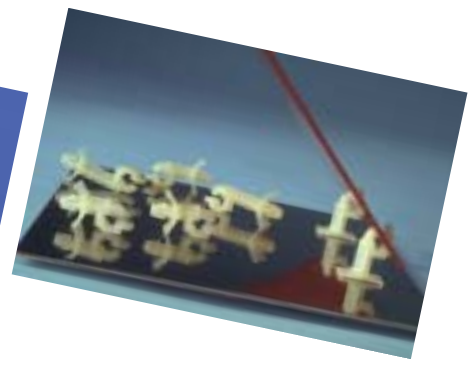
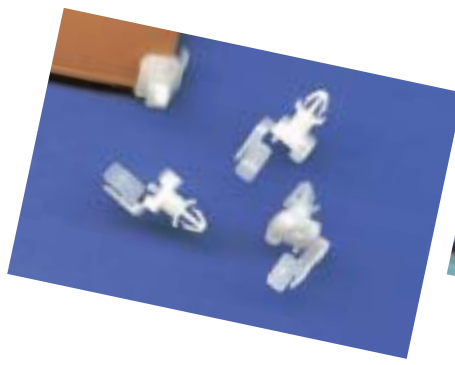
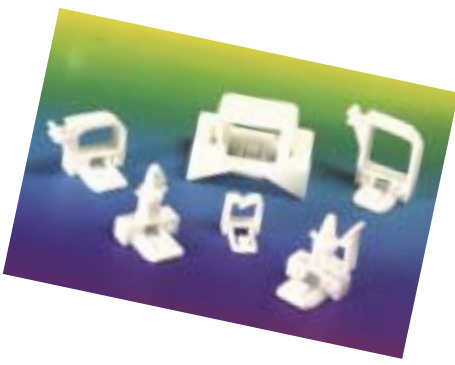
- ❑ **Material:**  
Nylon 6, natur / natural, UL 94 V-2.  
Gewindeeinsätze Messing.  
*Brass inserts.*
- ❑ **Technische Daten:/Technical details:**  
Temp.-Best.: -30°C bis +80°C,  
Spezif. Durchgangswiderst.: >10<sup>15</sup> Ω/cm  
Durchschlagsfestigkeit: 35 kV/mm  
Kriechstromfestigkeit: >600 V  
Operating temperatur: -30°C to +80°C,  
Specific contact resistance: >10<sup>15</sup> Ω/cm  
Dielectric strength 35 kV/mm.  
Resistance to leakage current: >600 V

**Lagerlängen „L“:/Stock lengths „L“:**  
Typ A: 4/5/6/7/8/9/10/11/12  
Typ B: 7/8/9/10/11/12  
Typ C: 9/10/11/12

**Ordering example:** PEG H-M3-10-type A  
Article-thread-length-type







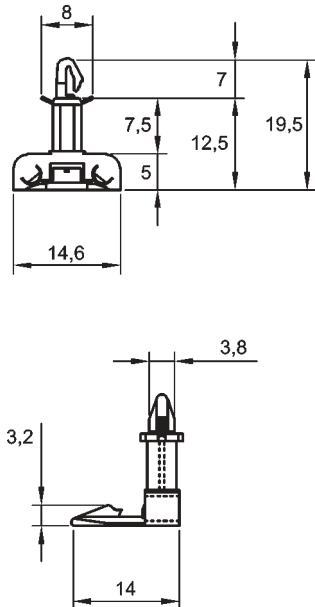
## Leiterplatten-Abstandhalter austauschbar PCB Spacer Removable ESN 195

- ❑ Platzsparender Abstandhalter zur Schnellmontage auf der Leiterplatte. Bohrungen und Kleben nicht notwendig. Kopfteil schnappt ein.  
*Space-saving spacer for quick mounting. No drilling and sticking necessary.*
- ❑ **Montage: / Mounting:**  
Einfache Befestigung, leichtes Entfernen, fester Halt, Bohrungsdurchmesser 4,0 mm Kopfteil, max. 1,6 mm Materialstärke.  
*Simple attachment and easy to remove, dia. 4,0 mm head, max. thickness 1,6 mm.*
- ❑ **Material:**  
Nylon 66, weiß / white, UL 94 V-0.

Best.-Nr.

ESN 195

Maße in mm

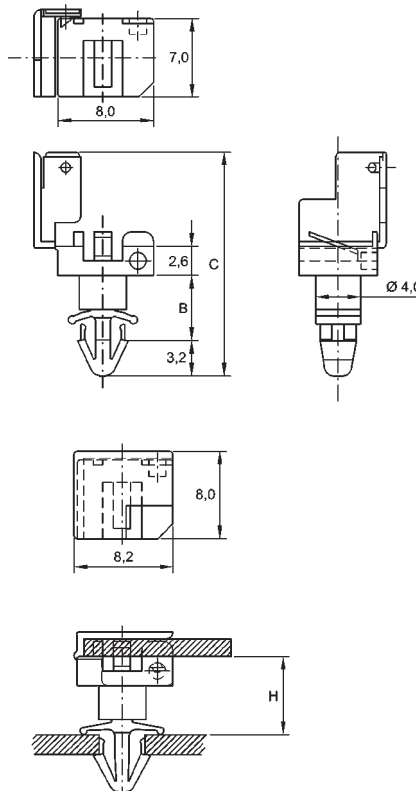


## Eck-Abstandhalter Corner PCB Spacer ESS 166 ff

- ❑ Perfekter Abstandhalter für dicht bestückte oder kleine Leiterplatten, die keinen Platz für Bohrungen haben.  
*For mounting high-density or small PCBs where no space is available for mounting holes.*
- ❑ **Montage: / Mounting:**  
Einfaches Eindrücken im Chassis (Bohrung 3,2 mm), Einschub der Leiterplatte und Verriegeln. Leicht wiederlösbar. Materialstärke max. 1,6 mm.  
*Simply pressing into the chassis (dia. 3,2 mm) and locking the spacer. Easily releasable, max. thickness 1,6 mm.*
- ❑ **Material:**  
Nylon 66, natur / natural, UL 94 V-2.

Best.-Nr.	H	B	C
ESS 166	4,0	2,9	16,6
ESS 196	7,0	5,8	19,6
ESS 246	12,0	10,8	24,6

Maße in mm

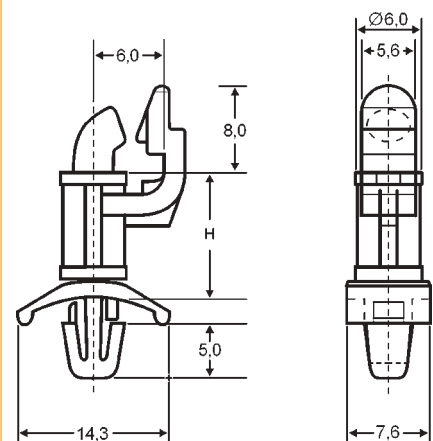


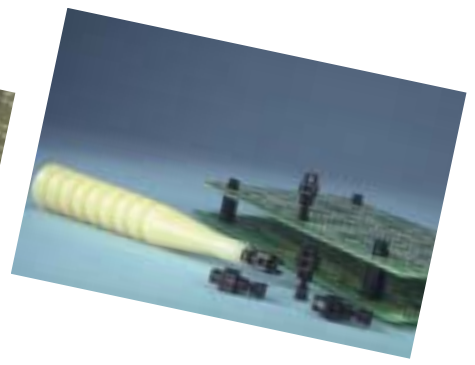
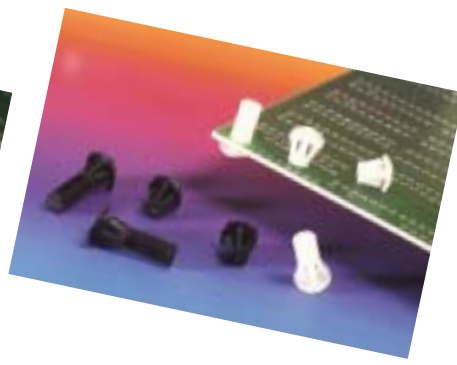
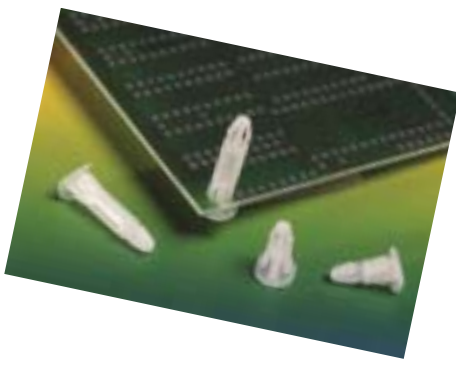
## Leiterplatten-Abstandhalter schwenkbare Leiterplatte PCB Spacer Edge Holding ESS 7852-R ff

- ❑ Einfache Demontage und vertikaler Stand der Leiterplatte ohne kompliziertes Lösen des Abstandhalters. Einsatz in Verbindung mit LPR 8852 ff.  
*PCBs can be released, fixed and held vertically, for easier maintenance. Could be used with LPR 8852 ff.*
- ❑ **Montage: / Mounting:**  
Bohrung von 4,8 mm (Bodenteil) und 4,0 mm (Kopfteil), max. 1,6 mm Materialstärke.  
*Chassis dia. 4,8 mm, PCB 4,0 mm, max. 1,6 mm thickness.*
- ❑ **Material:**  
Nylon 66, natur / natural, UL 94 V-2.

Best.-Nr.	H
ESS 7852-R	9,5
ESS 7853-R	12,7
ESS 7854-R	15,9
ESS 7855-R	19,1
ESS 7856-R	22,2
ESS 7857-R	25,4

Maße in mm



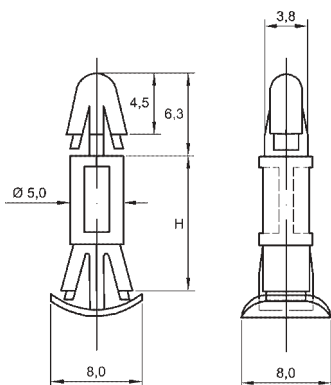


### Leiterplatten-Abstandhalter mit Flachkopf, einrastbar PCB Spacer, Flat Head, Snap In ESS 8620-G-M ff

- Steht minimal unter der Leiterplatte hervor. Abschlußkopf wirkt wie ein Gehäusefuß oder Spreizniete.  
*Protrusion only 1,7 mm under board, like a rivet.*
- Montage: / Mounting:**  
Halter wird von unten eingesetzt, einfache Installation von Hand, wiederlösbar. Bohrung 5,5 mm (Chassis), Materialstärke 0,5 - 1,0 mm bzw. 4,0 mm (Leiterplatte), Materialstärke max. 1,6 mm. Für Chassisstärke 1,2 - 2,0 mm ESS 8620-G-M-Typ 2 ff. (Nylon 66, UL94 V-2, schwarz, Minimum 1.000 St.).  
*Insert from underside of board, simple installation and releasable by hand. Dia. 5,5 mm (chassis), thickness 0,5 - 1,0 mm, PCB dia. 4,0 mm, thickness 1,6 mm. For material thickness 1,2 - 2,0 mm (chassis) ESS 8620-G-M-type 2 (Nylon 66, UL94 V-2, black, min. 1.000 pcs).*
- Material:**  
Nylon 66, natur / natural, UL 94 V-2.

Best.-Nr.	Best.-Nr.	H
ESS 8620-G-M	ESS 8620-G-M-Typ 2	5,0
ESS 8621-G-M	ESS 8621-G-M-Typ 2	6,0
ESS 8622-G-M	ESS 8622-G-M-Typ 2	8,0
ESS 8623-G-M	ESS 8623-G-M-Typ 2	10,0
ESS 8624-G-M	ESS 8624-G-M-Typ 2	12,0
ESS 8625-G-M	ESS 8625-G-M-Typ 2	14,0
ESS 8626-G-M	ESS 8626-G-M-Typ 2	16,0
ESS 8627-G-M	ESS 8627-G-M-Typ 2	18,0

Maße in mm

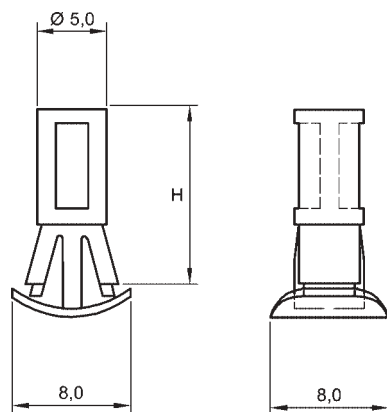


### Leiterplatten-Abstandhalter Flachkopfstütze PCB Spacer, Flat Head ESS 8705-M ff

- Stützt dicht bestückte und schwere Leiterplatten zusätzlich ab. Der Abschlußkopf steht max. 1,7 mm hervor.  
*Spacer supports densely loaded PCBs. Protrusion only max. 1,7 mm under board.*
- Montage: / Mounting:**  
Bohrung 5,5 mm, Chassisstärke 0,5 - 1,0 mm (Serie ESS 8705-M ff), bzw. 1,2 - 2,0 mm (Serie ESS 8705-M-Typ 2 ff, Minimum 1.000 St.).  
*Dia. 5,5 mm, thickness 0,5 - 1,0 mm (series ESS 8705-M ff) or 1,2 - 2,0 mm (series ESS 8705-M-Typ 2 ff, minimum 1.000 pcs).*
- Material:**  
Nylon 66, natur / natural, UL 94 V-2.  
ESS 8705-M-Typ 2 ff: schwarz / black.

Best.-Nr.	Best.-Nr.	H
ESS 8705-M	ESS 8705-M-Typ 2	5,0
ESS 8706-M	ESS 8706-M-Typ 2	6,0
ESS 8708-M	ESS 8708-M-Typ 2	8,0
ESS 8710-M	ESS 8710-M-Typ 2	10,0
ESS 8712-M	ESS 8712-M-Typ 2	12,0
ESS 8714-M	ESS 8714-M-Typ 2	14,0
ESS 8716-M	ESS 8716-M-Typ 2	16,0
ESS 8718-M	ESS 8718-M-Typ 2	18,0

Maße in mm

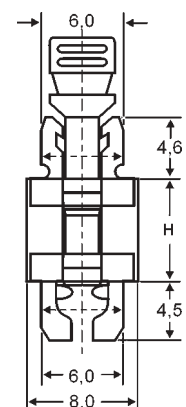


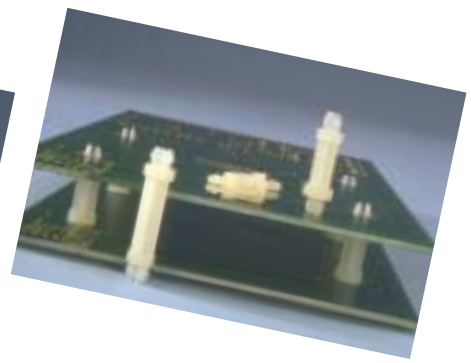
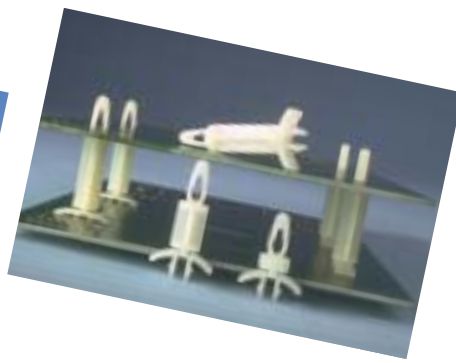
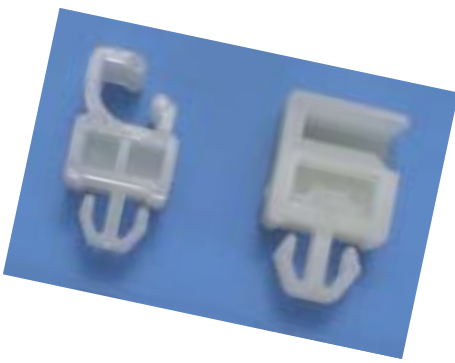
### Leiterplatten-Abstandhalter wiederlösbar, ohne Schrauben PCB Spacer, Non Screw ESS 8800-2-05 ff

- Robuster Abstandhalter, keine Schraube und Mutter nötig. Reduziert die Lagerhaltung und die Montagezeit erheblich. Wiederlösbar mit Flachzange - Center-Pin um 45° verdrehen und herausziehen. Montagewerkzeug ESS 8800-T erleichtert den Ein- und Ausbau.  
*No screws or nuts. Easy to use. Insert spacer into mounting hole in chassis, mount the board, then push down locking pin to secure the spacer. To remove twist 45°.*
- Montage: / Mounting:**  
Bohrung 6,0 mm; für Materialstärken von 0,5 - 2,3 mm. Einstecken in die untere LP, Vormontage durch Einpressen des Center-Pins um einen „Schritt“, Verriegelung der oberen LP nach völligem Eindringen des Center-Pins.  
*Chassis and PCB dia. 6,0 mm, thickness 0,5 - 2,3 mm.*
- Material:**  
Nylon 66, schwarz / black, UL 94 V-2.

Best.-Nr.	H
ESS 8800-2-05	5,7
ESS 8800-2-07	7,5
ESS 8800-2-10	10,0
ESS 8800-2-15	15,0
ESS 8800-2-20	20,0
ESS 8800-T	Werkzeug

Maße in mm



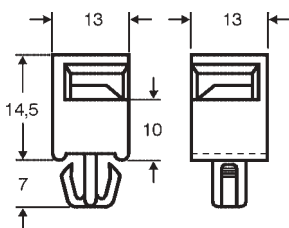


## Leiterplatten-Abstandhalter PCB Spacer LPR 2401, LPR 2402

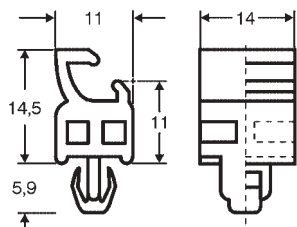
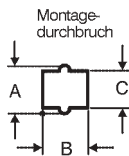
- Sehr robuste Versionen zur Aufnahme einer Leiterplatte. Keine Bohrung in der Leiterplatte nötig, Verdrehsicherung durch rechteckiges Fußteil.  
*Very robust version. No drilling in the PCB necessary. Anti-twist device.*
- Montage: / Mounting:**  
Bohrung siehe Tabelle und Lochbild.  
max. 2,0 mm Materialstärke.  
*Dia. see chart, max. thickness 2,0 mm.*
- Material:**  
Nylon 66, natur / natural, UL 94 V-2.

Best.-Nr.	A	B	C
LPR 2401	8,5	7,5	6,4
LPR 2402	7,1	5,5	5,5

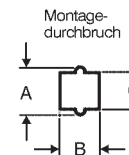
Maße in mm



LPR 2401



LPR 2402

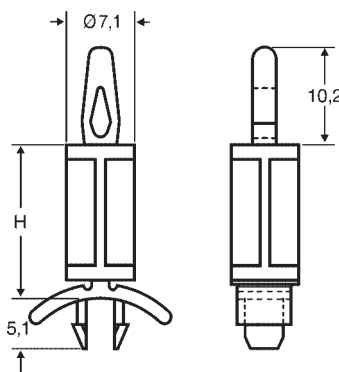


## Leiterplatten-Abstandhalter PCB Spacer LPR 7001 ff

- Geringere Stecktiefe, ohne Verriegelungsnase. Fixierung und Wiederlösbarkeit durch Konizität des Kopfteles.  
*Easy installation and releasable for repairs.*
- Montage: / Mounting:**  
Bohrung 4,0 mm (Kopfteil) und 4,8 mm (Bodenteil), max. 1,6 mm Materialstärke.  
*Lock into chassis dia hole 4,8 mm, panel thickness 1,6 mm, snap into PCB dia hole 4,0 mm, thickness 1,6 mm.*
- Material:**  
Nylon 66, natur / natural, UL 94 V-2.

Best.-Nr.	H
LPR 7001	4,8
LPR 7002	6,4
LPR 7003	9,5
LPR 7004	12,7
LPR 7005	15,9
LPR 7006	19,1
LPR 7007	22,2

Maße in mm

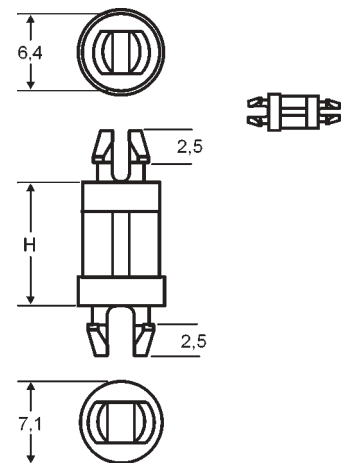


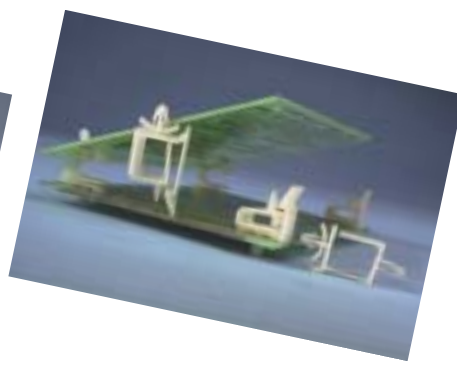
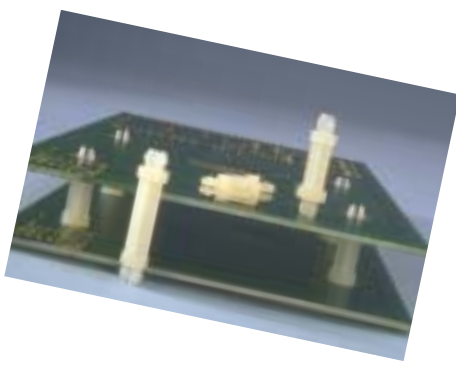
## Leiterplatten-Abstandhalter PCB Spacer LPR 7102-1 ff

- Bauhöhe von max. 2,5 mm. Einfache Installation und sichere Verriegelung. Leicht wiederlösbar.  
*Protrusion max. 2,5 mm under chassis. Easily installed and removed by hand.*
- Montage: / Mounting:**  
Bohrung von 4,0 mm, max. 1,6 mm Materialstärke.  
*Dia. 4,0 mm, max. thickness 1,6 mm.*
- Material:**  
Nylon 66, natur / natural, UL 94 V-2.

Best.-Nr.	H
LPR 7102-1	4,8
LPR 7103-1	6,4
LPR 7105-1	9,5
LPR 7107-1	12,7
LPR 7109-1	15,9
LPR 7110-1	19,1
LPR 7111-1	22,2
LPR 7112-1	25,4

Maße in mm



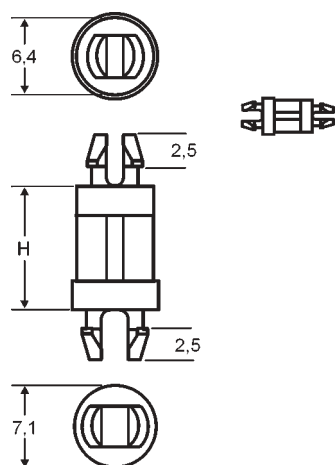


## Leiterplatten-Abstandhalter PCB Spacer LPR 7102-2 ff, LPR 7102-3 ff

- Ähnlich LPR 7102-1ff, jedoch in unterschiedlichen Bohrungsgrößen. Geringe Bauhöhe von max. 2,5 mm. Einfache Installation und sichere Verriegelung, leicht wiederlösbar.  
*Similar to LPR 7102-1 ff, however with different diameter. Small height of max. 2,5 mm. Easily installed and removed by hand, locks securely.*
- Montage: / Mounting:**  
LPR 7102-2 ff: Bohrungen 4,8/4,8 mm;  
LPR 7102-3 ff: Bohrungen 4,8/4,0 mm.  
LPR 7102-2 ff: dia. 4,8 mm at both ends  
LPR 7102-3 ff: dia. 4,8/4,0 mm.
- Material:**  
Nylon 66, natur / natural, UL 94 V-2.

Best.-Nr.	Best.-Nr.	H
LPR 7102-2	LPR 7102-3	4,8
LPR 7103-2	LPR 7103-3	6,4
LPR 7105-2	LPR 7105-3	9,5
LPR 7107-2	LPR 7107-3	12,7
LPR 7109-2	LPR 7109-3	15,9
LPR 7110-2	LPR 7110-3	19,1
LPR 7111-2	LPR 7111-3	22,2
LPR 7112-2	LPR 7112-3	25,4

Maße in mm

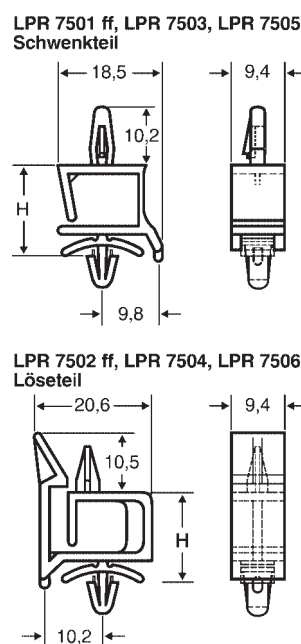


## Leiterplatten-Abstandhalter PCB Spacer LPR 7501 ff

- Abstandhalter bestehend aus Schwenk- und Löseteil.  
*Hinge provides underboard access. Edge holder locks board.*
- Montage: / Mounting:**  
Bohrung 4,0 mm (Kopfteil) und 4,8 mm (Bodenteil), max. 1,6 mm Materialstärke.  
*Dia hole 4,8 mm (chassis), 4,0 mm (PCB) max. thickness 1,6 mm.*
- Material:**  
Nylon 66, natur / natural, UL 94 V-2.

Best.-Nr.	H
Schwenkteil	
LPR 7501	11,9
LPR 7503	16,8
LPR 7505	23,1
Löseteil	
LPR 7502	11,9
LPR 7504	16,8
LPR 7506	23,1

Maße in mm

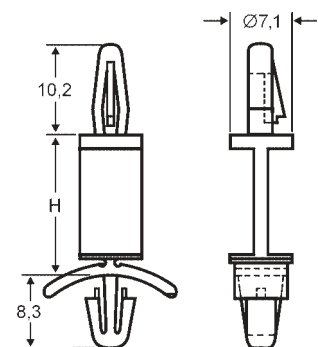


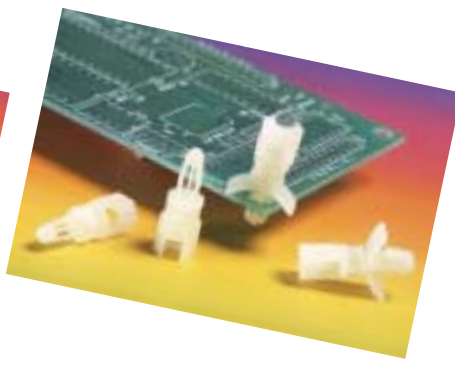
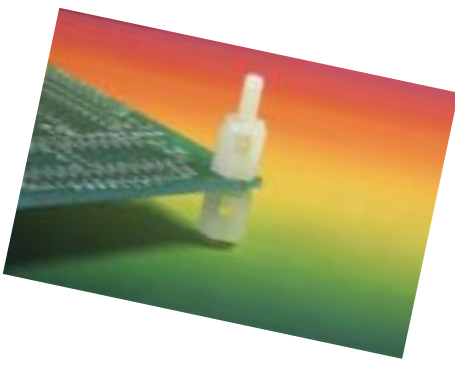
## Leiterplatten-Abstandhalter PCB Spacer LPR 7521 ff

- Schwenkbare Ausführung des LPR 8001ff. Im Servicefall lässt sich die obere Leiterplatte zur gewünschten Seite weg-schwenken.  
*Flexible spacer for underboard access, locks at both ends, releasable.*
- Montage: / Mounting:**  
Bohrung 4,0 mm (Kopfteil) und 4,8 mm (Bodenteil), max. 1,6 mm Materialstärke.  
*Dia hole 4,8 mm (chassis), 4,0 mm (PCB) max. thickness 1,6 mm.*
- Material:**  
Nylon 66, rot / red, UL 94 V-2.

Best.-Nr.	H
LPR 7521	9,5
LPR 7522	11,1
LPR 7523	12,7
LPR 7524	15,9
LPR 7525	19,1
LPR 7526	22,2

Maße in mm



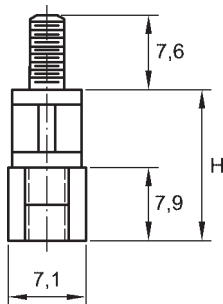


## Leiterplatten-Abstandhalter PCB Spacer LPR 7600 ff

- Abstandhalter mit Innengewinde M4 und Außengewinde M4. Kombinierbar mit anderen Haltern/Kunststoffmutter M4. *Spacer with internal thread M4 and outside thread M4. Combinable with other spacers and plastic nut M4.*
- Material:**  
Nylon 66, natur / natural, UL 94 V-2.

Best.-Nr.	H
LPR 7600	9,5
LPR 7601	12,7
LPR 7602	15,9
LPR 7603	19,1
LPR 7604	22,2
LPR 7605	25,4

Maße in mm

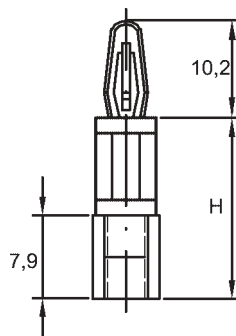


## Leiterplatten-Abstandhalter PCB Spacer LPR 7700 ff

- Abstandhalter mit Innengewinde M4 und wiederlösbarer Schnappnase. *With internal thread M4 and releasable nose.*
- Montage: / Mounting:**  
Bohrung von 4,0 mm, Materialstärke max. 1,6 mm. *Dia. 4,0 mm, max. 1,6 mm material thickness.*
- Material:**  
Nylon 66, natur / natural, UL 94 V-2.

Best.-Nr.	H
LPR 7700	9,5
LPR 7701	12,7
LPR 7702	15,9
LPR 7703	19,1
LPR 7704	22,2
LPR 7705	25,4

Maße in mm

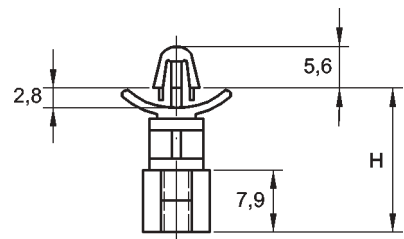


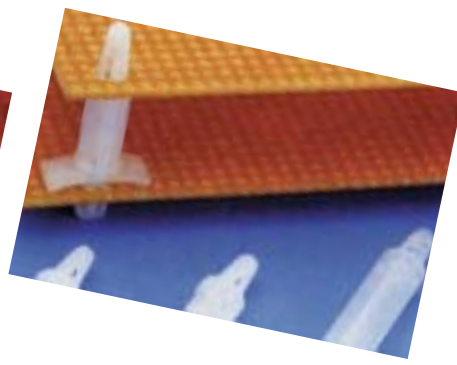
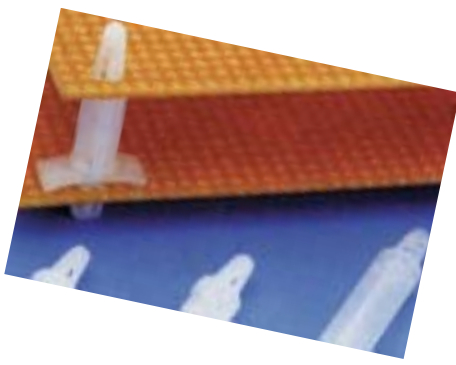
## Leiterplatten-Abstandhalter PCB Spacer LPR 7800 ff

- Abstandhalter für stärkere Materialstärken mit Innengewinde M4 und Schnappmechanismus. *For stronger material thickness with thread M4 inside and snap in into a dia. of 4,8 mm.*
- Montage: / Mounting:**  
Kopfteil Bohrung von 4,8 mm, max. 1,6 mm Materialstärke. *Material thickness max. 1,6 mm.*
- Material:**  
Nylon 66, natur / natural, UL 94 V-2.

Best.-Nr.	H
LPR 7800	13,6
LPR 7801	17,1
LPR 7802	20,2
LPR 7803	23,4
LPR 7804	26,6

Maße in mm



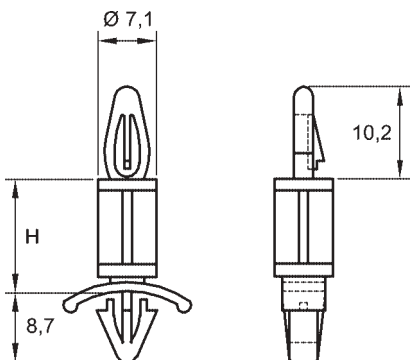


## Leiterplatten-Abstandhalter PCB Spacer LPR 8001 ff

- Selbstverriegelung wiederlösbar durch Zurückdrücken der Nasen.  
*Self-locking, released by pressing the nose.*
- Montage: / Mounting:**  
Bohrung von 4,0 mm (Kopfteil) und 4,8 mm (Bodenteil), max. 1,6 mm Materialstärke.  
*Dia. 4,0 mm (head) and 4,8 mm (chassis) max. 1,6 mm thickness.*
- Material:**  
Nylon 66, natur / natural, UL 94 V-2.

Best.-Nr.	H
LPR 8001	4,8
LPR 8002	6,4
LPR 8003	9,5
LPR 8004	12,7
LPR 8005	15,9
LPR 8006	19,1
LPR 8007	22,2
LPR 8008	25,4
LPR 8009	28,6
LPR 8010	31,8
LPR 8011	34,9

Maße in mm

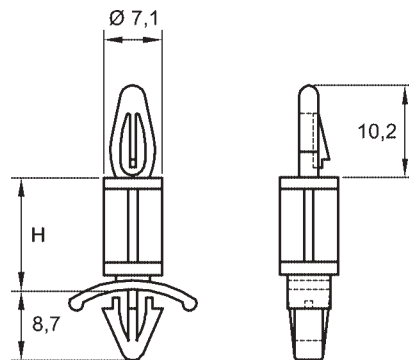


## Leiterplatten-Abstandhalter PCB Spacer LPR 8001-120°C ff

- Aus temperaturfestem Material. Selbstverriegelung wiederlösbar durch Zurückdrücken der Nasen.  
*High temperature version of LPR 8001 ff.*
- Montage: / Mounting:**  
Bohrung von 4,0 mm (Kopfteil) und 4,8 mm (Bodenteil), max. 1,6 mm Materialstärke.  
*Dia. 4,0 mm (head) and 4,8 mm (chassis) max. 1,6 mm thickness.*
- Material:**  
Nylon 46, rot / red, UL 94 V-2.

Best.-Nr.	H
LPR 8001-120°C	4,8
LPR 8002-120°C	6,4
LPR 8003-120°C	9,5
LPR 8004-120°C	12,7
LPR 8005-120°C	15,9
LPR 8006-120°C	19,1

Maße in mm

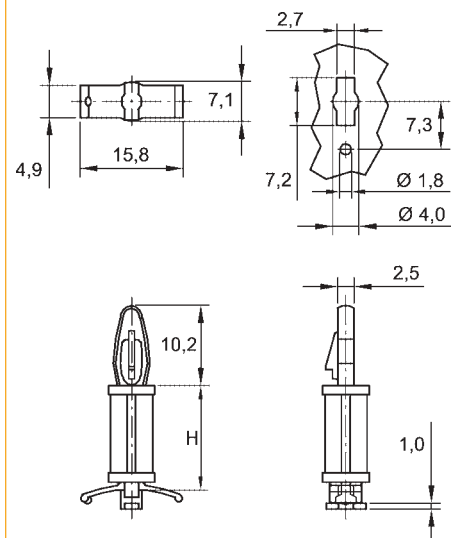


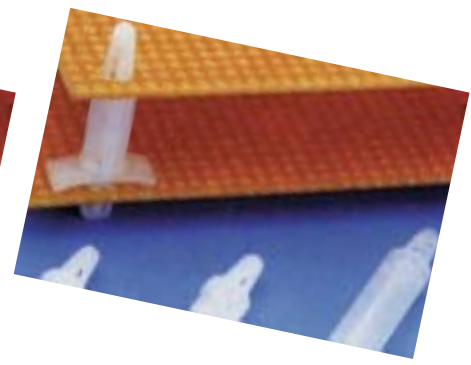
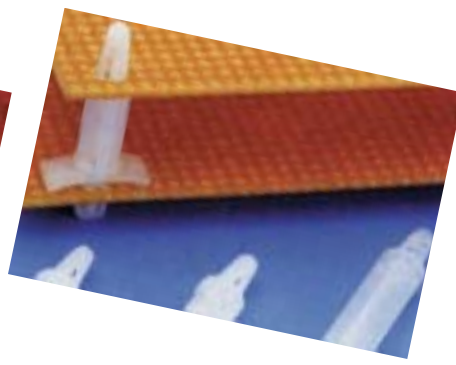
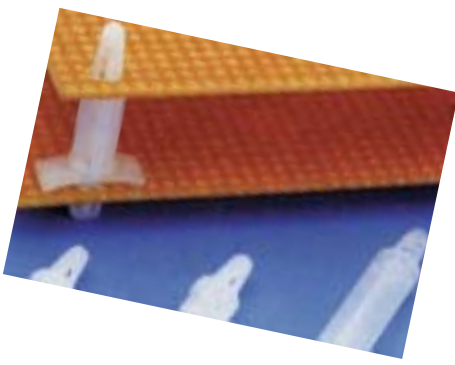
## Leiterplatten-Abstandhalter PCB Spacer LPR 8001-D ff

- Leiterplatten-Abstandhalter, der per 90°-Drehung in der Bohrung einrastet. Dieser Abstandhalter ragt nur 1 mm unter dem Chassis hervor.  
*Insert spacer into the mounting hole and rotate it. Installation is complete once the spacer leg snaps into the drilling hole. Protrusion under chassis only 1,0 mm.*
- Montage: / Mounting:**  
Bohrung Kopfteil 4,0 mm, max. 1,6 mm Materialstärke.  
*Dia. 4,0 mm, material thickness PCB max. 1,6 mm.*
- Material:**  
Nylon 66, natur / natural, UL 94 V-2.

Best.-Nr.	H
LPR 8001-D	4,8
LPR 8002-D	6,4
LPR 8003-D	9,5
LPR 8004-D	12,7
LPR 8005-D	15,9
LPR 8006-D	19,1
LPR 8007-D	22,2
LPR 8008-D	25,4
LPR 8009-D	28,6
LPR 8010-D	31,8
LPR 8011-D	34,9

Maße in mm



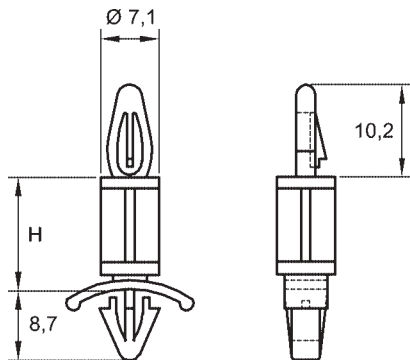


## Leiterplatten-Abstandhalter PCB Spacer LPR 8001-Typ 2 ff

- Abstandhalter für stärkere Bodenplatte. Selbstverriegelung wiederlösbar durch Zurückdrücken der Nasen.  
*Spacer for stronger chassis-thickness. Self-locking and releasable by hand.*
- Montage: / Mounting:**  
Bohrung Kopfteil 4,0 mm, Materialstärke max. 1,6 mm, Bohrung Bodenteil 4,8 mm mit Materialstärke max. 3,2 mm.  
*Dia. 4,0 mm (head), material thickness max. 1,6 mm, dia. 4,8 mm (chassis) with max. thickness 3,2 mm.*
- Material:**  
Nylon 66, natur / natural, UL 94 V-2.

Best.-Nr.	H
LPR 8001-Typ 2	4,8
LPR 8002-Typ 2	6,4
LPR 8003-Typ 2	9,5
LPR 8004-Typ 2	12,7
LPR 8005-Typ 2	15,9
LPR 8006-Typ 2	19,1
LPR 8007-Typ 2	22,2
LPR 8008-Typ 2	25,4
LPR 8009-Typ 2	28,6
LPR 8010-Typ 2	31,8
LPR 8011-Typ 2	34,9

Maße in mm



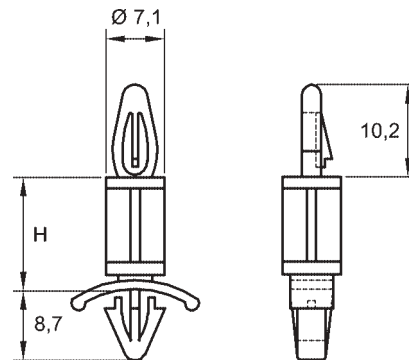
Leiterplattenstärke oben: max. 1,6 mm;  
Leiterplattenstärke unten: max. 3,2 mm.

## Leiterplatten-Abstandhalter PCB Spacer LPR 8001-Typ 3 ff

- Abstandhalter für stärkere Leiterplatten. Selbstverriegelung wiederlösbar durch Zurückdrücken der Nasen.  
*Spacer for stronger thickness of PCB. Self-locking and releasable by hand.*
- Montage: / Mounting:**  
Bohrung Kopfteil 4,0 mm, Materialstärke max. 2,4 mm, Bohrung Bodenteil 4,8 mm mit Materialstärke max. 1,6 mm.  
*Dia. 4,0 mm (head), material thickness max. 2,4 mm, dia. 4,8 mm (chassis) with max. thickness 1,6 mm.*
- Material:**  
Nylon 66, natur / natural, UL 94 V-2.

Best.-Nr.	H
LPR 8001-Typ 3	4,8
LPR 8002-Typ 3	6,4
LPR 8003-Typ 3	9,5
LPR 8004-Typ 3	12,7
LPR 8005-Typ 3	15,9
LPR 8006-Typ 3	19,1
LPR 8007-Typ 3	22,2
LPR 8008-Typ 3	25,4
LPR 8009-Typ 3	28,6
LPR 8010-Typ 3	31,8
LPR 8011-Typ 3	34,9

Maße in mm



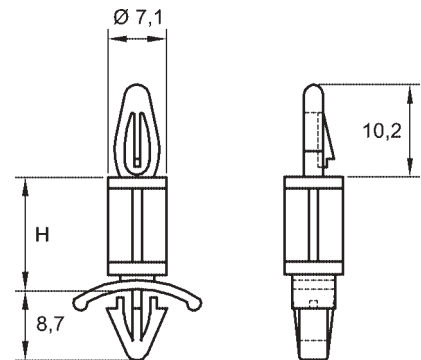
Leiterplattenstärke oben: max. 2,4 mm;  
Leiterplattenstärke unten: max. 1,6 mm.

## Leiterplatten-Abstandhalter PCB Spacer LPR 8001-Typ 6 ff

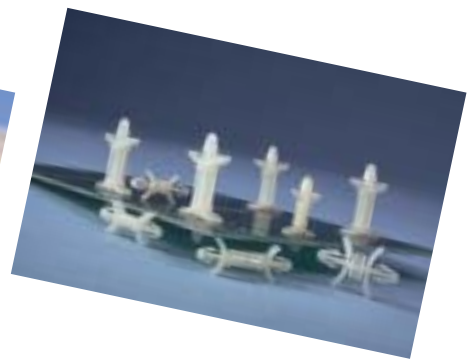
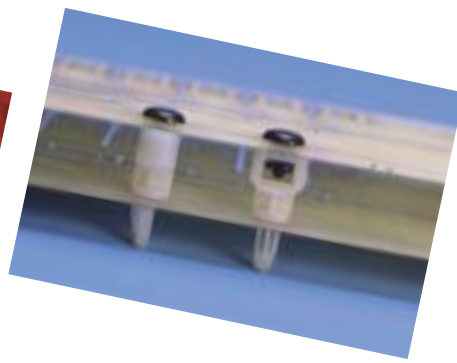
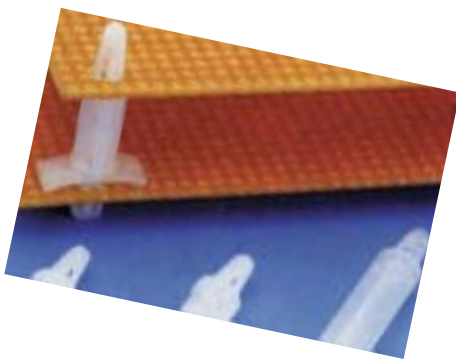
- Abstandhalter für größere Materialstärken. Selbstverriegelung wiederlösbar durch Zurückdrücken der Nasen.  
*Spacer for stronger thickness than 1,6 mm. Self-locking and releasable by hand.*
- Montage: / Mounting:**  
Bohrung Kopfteil 4,0 mm, Materialstärke max. 3,2 mm, Bohrung Bodenteil 4,8 mm mit Materialstärke 2,0 - 3,2 mm.  
*Dia. 4,0 mm (head), material thickness max. 3,2 mm, dia. 4,8 mm (chassis) with max. thickness 3,2 mm.*
- Material:**  
Nylon 66, natur / natural, UL 94 V-2.

Best.-Nr.	H
LPR 8001-Typ 6	4,8
LPR 8002-Typ 6	6,4
LPR 8003-Typ 6	9,5
LPR 8004-Typ 6	12,7
LPR 8005-Typ 6	15,9
LPR 8006-Typ 6	19,1
LPR 8007-Typ 6	22,2
LPR 8008-Typ 6	25,4
LPR 8009-Typ 6	28,6
LPR 8010-Typ 6	31,8
LPR 8011-Typ 6	34,9

Maße in mm



Leiterplattenstärke oben: max. 3,2 mm;  
Leiterplattenstärke unten: 2,0 - 3,2 mm.

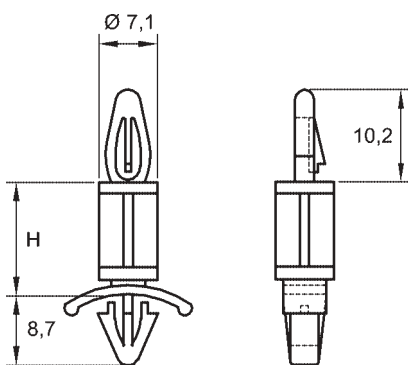


## Leiterplatten-Abstandhalter PCB Spacer LPR 8006-M ff

- Metrische Ausführung des Abstandhalters LPR 8001 ff. Selbstverriegelung wiederlösbar durch Zurückdrücken der Nasen.  
*Metric version of standard part LPR 8001 ff. Self-locking and releasable by hand.*
- Montage: / Mounting:**  
Bohrung von 4,0 mm (Kopfteil) und 4,8 mm (Bodenteil), max. 1,6 mm Materialstärke.  
*Dia. 4,0 mm (head) and 4,8 mm (chassis) max. 1,6 mm thickness.*
- Material:**  
Nylon 66, natur / natural, UL 94 V-2.

Best.-Nr.	H
LPR 8006-M	6,0
LPR 8008-M	8,0
LPR 8010-M	10,0
LPR 8012-M	12,0
LPR 8014-M	14,0
LPR 8016-M	16,0

Maße in mm

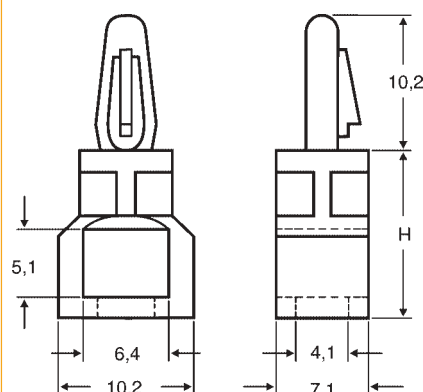


## Leiterplatten-Abstandhalter PCB Spacer LPR 8103 ff

- Geeignet für die direkte Montage auf der Außenwand. Verriegelung wiederlösbar durch Zurückdrücken der Nase.  
*PCB spacer for mounting easily on chassis with nylon rivet PNK 1 ff. Button head provides minimal protrusion on underside of chassis.*
- Montage: / Mounting:**  
Bohrung von 4,0 mm, Materialstärke max. 1,6 mm. Fixierung durch Spreizniete PNK 1 - 5.  
*Dia. 4,0 mm, max. 1,6 mm thickness.*
- Material:**  
Nylon 66, natur / natural, UL 94 V-2.

Best.-Nr.	H
LPR 8103	9,5
LPR 8104	12,7
LPR 8105	15,9
LPR 8106	19,1
LPR 8107	22,2
LPR 8108	25,4

Maße in mm

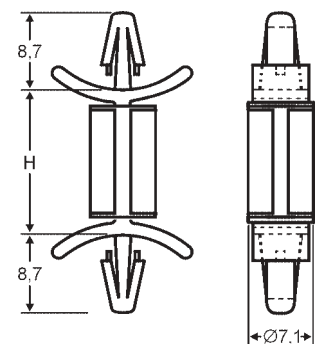


## Leiterplatten-Abstandhalter PCB Spacer LPR 8201 ff

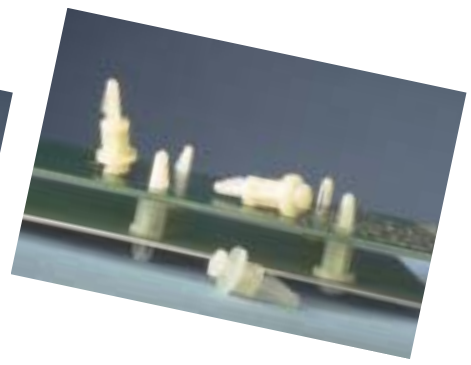
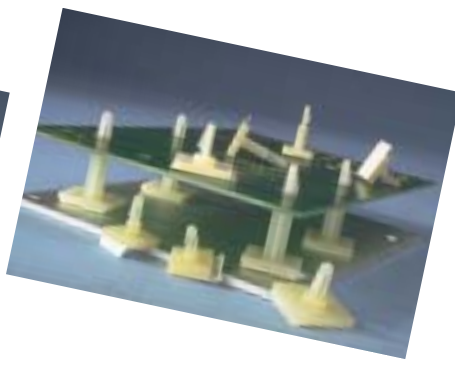
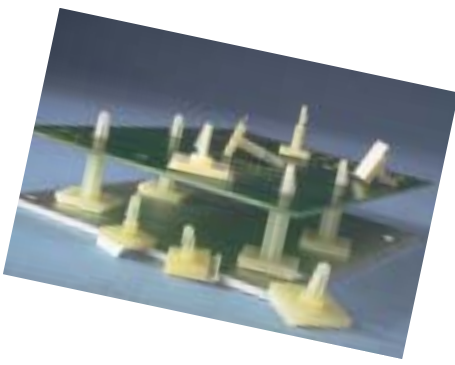
- Selbstverriegelung beidseitig wiederlösbar durch Zurückdrücken der Nasen.  
*Self-locking on both sides. Releasable by pressing the noses.*
- Montage: / Mounting:**  
Bohrung von 4,0 mm, max. 1,6 mm Materialstärke.  
*Dia. 4,0 mm, max. 1,6 mm thickness.*
- Material:**  
Nylon 66, natur / natural, UL 94 V-2.

Best.-Nr.	H
LPR 8201	4,8
LPR 8202	6,4
LPR 8203	9,5
LPR 8204	12,7
LPR 8205	15,9
LPR 8206	19,1
LPR 8207	22,2

Maße in mm





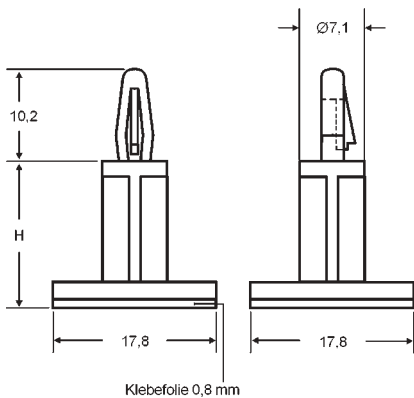


## Leiterplatten-Abstandhalter PCB Spacer LPR 8301 ff

- Abstandhalter auf Klebeplatte. Selbstverriegelung wiederlösbar durch Zurückdrücken der Nase.  
*PCB Spacer with adhesive back.*
- Montage: / Mounting:**  
Bohrung von 4,0 mm, Materialstärke max. 1,6 mm, Klebefolie: -30°C - +60°C.  
*Dia. 4,0 mm, max. 1,6 mm thickness, adhesive tape: -30°C - +60°C.*
- Material:**  
Nylon 66, natur / natural, UL 94 V-2.

Best.-Nr.	H
LPR 8301	4,8
LPR 8302	6,4
LPR 8303	9,5
LPR 8304	12,7
LPR 8305	15,9
LPR 8306	19,1
LPR 8307	22,2
LPR 8308	25,4
LPR 8309	28,6

Maße in mm

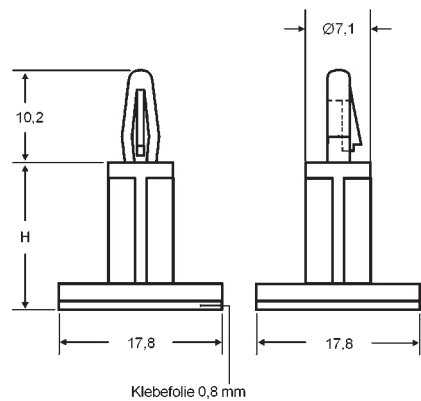


## Leiterplatten-Abstandhalter PCB Spacer LPR 8360-M ff

- Abstandhalter mit Klebefläche, metrische Version. Selbstverriegelung wiederlösbar durch Zusammendrücken der Nase.  
*Spacer with adhesive tape, metric version.*
- Montage: / Mounting:**  
Bohrung von 4,0 mm, Materialstärke max. 1,6 mm, Klebefolie: -30°C - +60°C (kurzzeitig bis +95°C).  
*Dia. 4,0 mm, material thickness max. 1,6 mm, adhesive tape: -30°C - +60°C.*
- Material:**  
Nylon 66, natur / natural, UL 94 V-2.

Best.-Nr.	H
LPR 8360-M	6,0
LPR 8380-M	8,0
LPR 83100-M	10,0
LPR 83120-M	12,0
LPR 83140-M	14,0
LPR 83160-M	16,0

Maße in mm

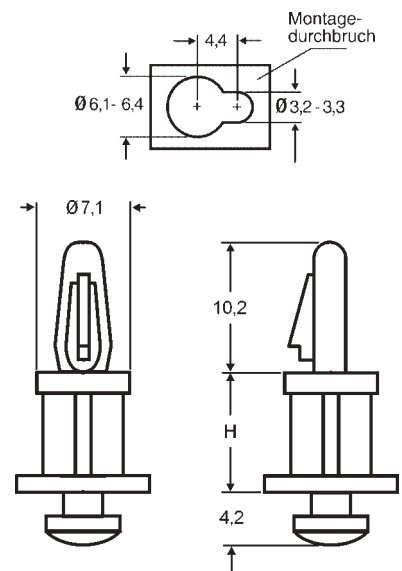


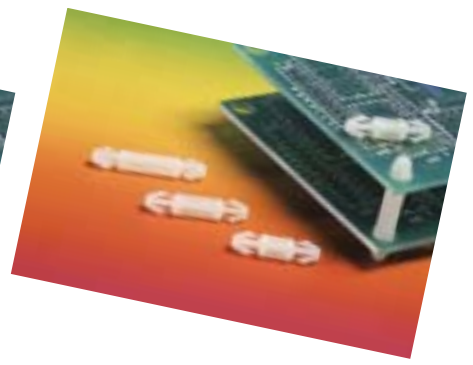
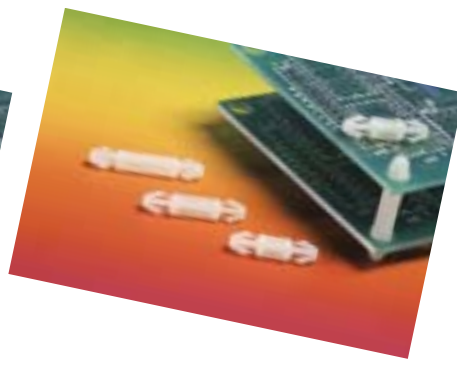
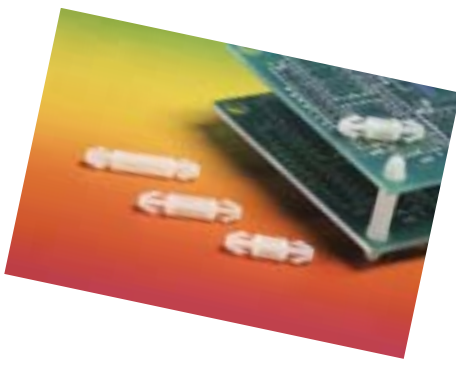
## Leiterplatten-Abstandhalter PCB Spacer LPR 8401 ff

- Montage- und servicefreundlich durch Einhängen in ein „Schlüsselloch“ (siehe Lochbild). Selbstverriegelung wiederlösbar durch Zurückdrücken der Nase.  
*Quick installation by hand. Chassis mount end slides into key slot hole. Easy to remove.*
- Montage: / Mounting:**  
Bohrung von 4,0 mm, max. 1,6 mm Materialstärke.  
*Dia. 4,0 mm, max. thickness 1,6 mm.*
- Material:**  
Nylon 66, natur / natural, UL 94 V-2.

Best.-Nr.	H
LPR 8401	3,2
LPR 8402	6,4
LPR 8403	9,5
LPR 8404	12,7

Maße in mm



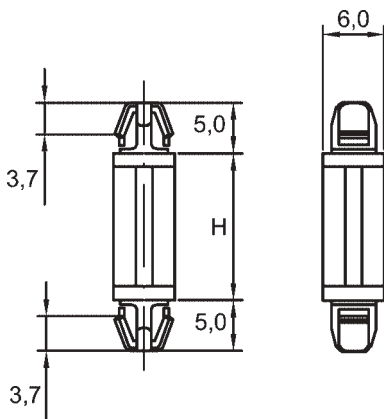


### Leiterplatten-Abstandhalter PCB Spacer LPR 8430-M ff

- Abstandhalter in metrischer Version, beidseitig selbstverriegelnd und wiederlösbar.  
*Spacer in metric version, self-locking at both ends.*
- Montage: / Mounting:**  
Bohrung von 4,0 mm, (Kopf- und Bodenteil), max. 1,6 mm Materialstärke.  
*Dia. 4,0 mm (chassis and PCB), max. 1,6 mm thickness.*
- Material:**  
Nylon 66, natur / *natural*, UL 94 V-2.

Best.-Nr.	H
LPR 8430-M	3,0
LPR 8440-M	4,0
LPR 8460-M	6,0
LPR 8480-M	8,0
LPR 84100-M	10,0
LPR 84120-M	12,0
LPR 84140-M	14,0
LPR 84160-M	16,0
LPR 84180-M	18,0

Maße in mm

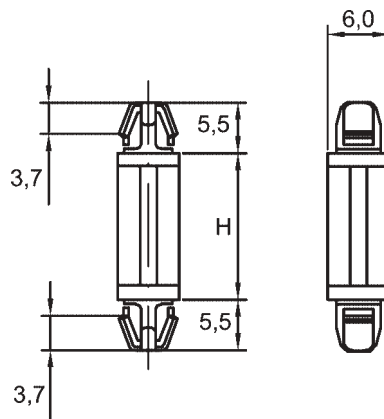


### Leiterplatten-Abstandhalter PCB Spacer LPR 8430-M-Typ 2 ff

- Abstandhalter in metrischer Version, beidseitig selbstverriegelnd und wiederlösbar.  
*Spacer in metric version, self-locking at both ends.*
- Montage: / Mounting:**  
Bohrung von 4,8 mm, (Kopf- und Bodenteil), max. 1,6 mm Materialstärke.  
*Dia. 4,8 mm (chassis and PCB), max. 1,6 mm thickness.*
- Material:**  
Nylon 66, natur / *natural*, UL 94 V-2.

Best.-Nr.	H
LPR 8430-M-Typ 2	3,0
LPR 8440-M-Typ 2	4,0
LPR 8460-M-Typ 2	6,0
LPR 8480-M-Typ 2	8,0
LPR 84100-M-Typ 2	10,0
LPR 84120-M-Typ 2	12,0
LPR 84140-M-Typ 2	14,0
LPR 84160-M-Typ 2	16,0
LPR 84180-M-Typ 2	18,0

Maße in mm

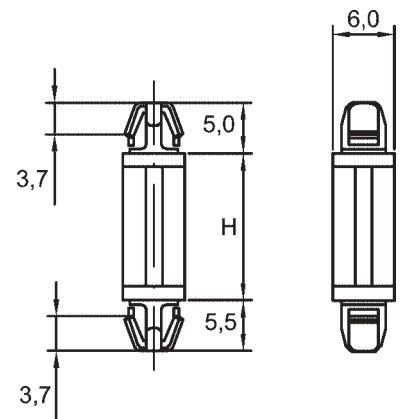


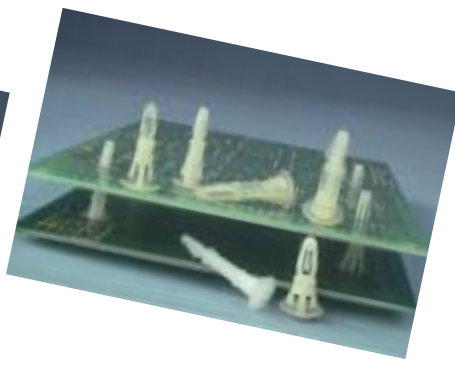
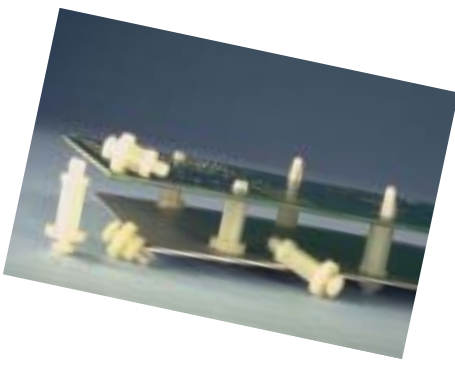
### Leiterplatten-Abstandhalter PCB Spacer LPR 8430-M-Typ 3 ff

- Abstandhalter in metrischer Version, beidseitig selbstverriegelnd und wiederlösbar.  
*Spacer in metric version, self-locking at both ends.*
- Montage: / Mounting:**  
Bohrung von 4,0 mm (Kopfteil), 4,8 mm (Bodenteil), max. 1,6 mm Materialstärke.  
*Dia. 4,0 mm (PCB) and 4,8 mm (chassis), max. 1,6 mm thickness.*
- Material:**  
Nylon 66, natur / *natural*, UL 94 V-2.

Best.-Nr.	H
LPR 8430-M-Typ 3	3,0
LPR 8440-M-Typ 3	4,0
LPR 8460-M-Typ 3	6,0
LPR 8480-M-Typ 3	8,0
LPR 84100-M-Typ 3	10,0
LPR 84120-M-Typ 3	12,0
LPR 84140-M-Typ 3	14,0
LPR 84160-M-Typ 3	16,0
LPR 84180-M-Typ 3	18,0

Maße in mm



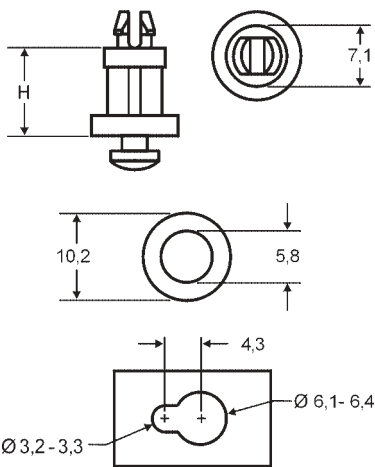


## Leiterplatten-Abstandhalter PCB Spacer LPR 8452 ff

- Bauhöhe von max. 2,4 mm. Einfache Installation und sichere Verriegelung. Montage- und servicefreundlich durch Einhängen in ein „Schlüsselloch“ (siehe Lochbild). Selbstverriegelung wiederlösbar durch Zusammendrücken der Nasen. *Height max. 2,4 mm. Easy to install, clip into a key-slot hole. Releasable.*
- Montage: / Mounting:**  
Bohrung von 4,0 mm, max. 1,6 mm Materialstärke. *Dia. 4,0 mm, max. 1,6 mm thickness.*
- Material:**  
Nylon 66, natur / natural, UL 94 V-2.

Best.-Nr.	H
LPR 8452	4,8
LPR 8453	6,4
LPR 8455	9,5
LPR 8457	12,7
LPR 8459	15,9
LPR 8460	19,1
LPR 8461	22,2
LPR 8462	25,4

Maße in mm

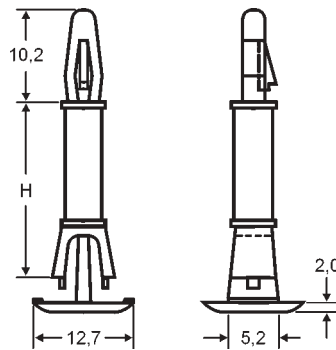


## Leiterplatten-Abstandhalter PCB Spacer LPR 8602-G ff

- Geringe Bauhöhe des Bodenteils. Abschlußkopf wirkt wie eine Spreizniete oder ein Gehäusefuß. *Short bottom form, bottom like a rivet.*
- Montage: / Mounting:**  
Bohrung von 5,4 mm (Chassis), bzw. 4,0 mm (Leiterplatte), Materialstärke max. 1,6 mm (Chassis und LP). *Dia. 5,4 mm, (chassis), 4,0 mm (PCB), material thickness max. 1,6 mm.*
- Material:**  
Nylon 66, natur / natural, UL 94 V-2.

Best.-Nr.	H
LPR 8602-G	6,4
LPR 8603-G	9,5
LPR 8604-G	12,7
LPR 8605-G	15,9

Maße in mm

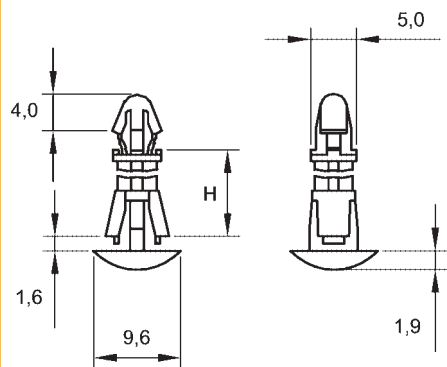


## Leiterplatten-Abstandhalter PCB Spacer LPR 8606-G-M ff

- Metrische Version. Geringe Bauhöhe des Bodenteils. Abschlußkopf wirkt wie eine Spreizniete bzw. Gehäusefuß. *Metric version. Short bottom form.*
- Montage: / Mounting:**  
Bohrung von 5,4 mm (Bodenteil) bzw. 4,0 mm (Kopfteil), max. 1,6 mm Materialstärke. LPR 8606-G-M-Typ 2 ff für max. 2,0 mm Materialstärke (Bodenteil). *Dia. 5,4 mm, (chassis), 4,0 mm (PCB), max. thickness 1,6 mm both sides. LPR 8606-G-M-Typ 2 ff max. thickness 2,0 mm (chassis).*
- Material:**  
Nylon 66, natur / natural, UL 94 V-2.

Best.-Nr.	H
LPR 8606-G-M	6,0
LPR 8608-G-M	8,0
LPR 8610-G-M	10,0
LPR 8612-G-M	12,0
LPR 8606-G-M-Typ 2	6,0
LPR 8608-G-M-Typ 2	8,0
LPR 8610-G-M-Typ 2	10,0
LPR 8612-G-M-Typ 2	12,0

Maße in mm



LPR 8606-G-M

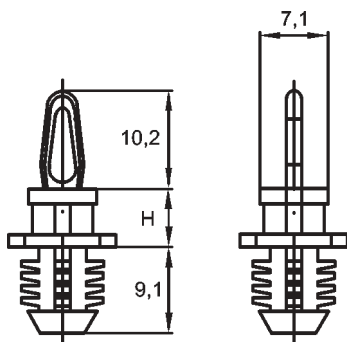


## Blindloch-Abstandhalter Blind Hole Spacer LPR 8610 ff

- Vielseitig verwendbarer Abstandhalter für Blindlochmontage - runde, ovale oder gebohrte Löcher. Fester Sitz durch Spreizen der Rippen.  
*Flexible ribs lock into chassis. Without nose for snap in.*
- Montage: / Mounting:**  
Bohrung von 4,0 mm, Materialstärke max. 1,6 mm (Kopfteil) und 7,9 mm (Bodenteil), Blindlochtiefe min. 6,4 mm.  
*Dia. 4,0 mm (head), max. thickness 1,6 mm, dia. 7,9 mm (chassis), blind hole min. 6,4 mm.*
- Material:**  
Nylon 66, natur / natural, UL 94 V-2.

Best.-Nr.	H
LPR 8610	4,8
LPR 8611	6,4
LPR 8612	9,5
LPR 8614	12,7
LPR 8615	15,9
LPR 8616	19,1
LPR 8617	22,2

Maße in mm

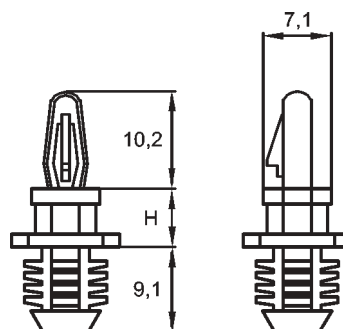


## Blindloch-Abstandhalter Blind Hole Spacer LPR 8620 ff

- Ähnlich wie Type LPR 8610 ff, jedoch mit wiederlösbarer Nase. Vielseitig verwendbarer Abstandhalter für Blindlochmontage, runde, ovale oder gebohrte Löcher. Eindrücken in Holz, Metall, Plastik und Gummi. Gute Befestigung, da die Rippen beim Eindrücken nachgeben und beim Herausziehen spreizen.  
*Similar to part LPR 8610 ff, flexible ribs lock into round, threaded, punched or drilled blind holes. Releasable.*
- Montage: / Mounting:**  
Kopfteil: Bohrung von 4,0 mm, max. 1,6 mm Materialstärke, Bodenteil: Bohrung von 7,9 mm, Blindlochtiefe min. 6,4 mm.  
*Snap in dia. 4,0 mm (head), max. 1,6 mm thickness. Dia. 7,9 mm (chassis / panel), blind hole min. 6,4 mm.*
- Material:**  
Nylon 66, natur / natural, UL 94 V-2.

Best.-Nr.	H
LPR 8620	4,8
LPR 8621	6,4
LPR 8622	9,5
LPR 8623	11,1
LPR 8624	12,7
LPR 8625	15,9
LPR 8626	19,1
LPR 8627	22,2

Maße in mm

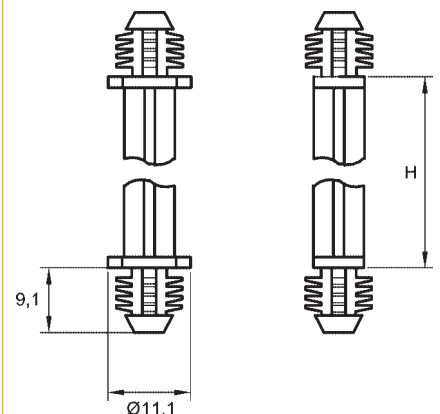


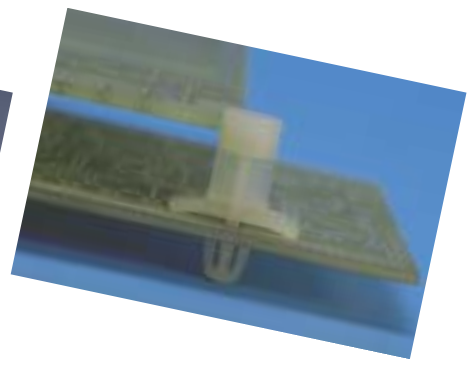
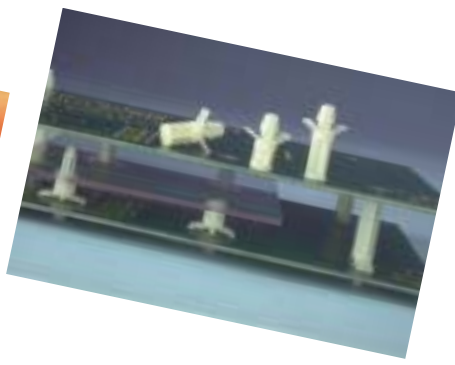
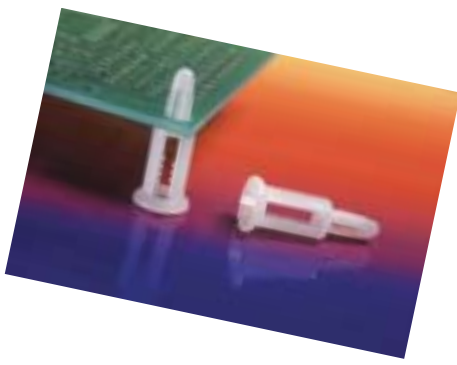
## Doppel-Blindloch-Abstandhalter Double Blind Hole Spacer LPR 8620-M ff

- Vielseitig verwendbarer Abstandhalter ohne Werkzeug. Eindrücken in runde, gestanzte oder gebohrte Blindlöcher, z.B. in Metall, Holz, Kunststoff.  
*Flexible ribs lock into both holes.*
- Montage: / Mounting:**  
Bohrungen von 7,9 mm, Mindest-Blindlochtiefe 6,4 mm.  
*Dia. 7,9 mm, blind hole min. 6,4 mm.*
- Material:**  
Nylon 66, natur / natural, UL 94 V-2.

Best.-Nr.	H
LPR 8620-M	3,0
LPR 8621-M	4,0
LPR 8622-M	6,0
LPR 8623-M	8,0
LPR 8624-M	10,0
LPR 8625-M	12,0
LPR 8626-M	14,0
LPR 8627-M	16,0
LPR 8628-M	18,0
LPR 8629-M	20,0

Maße in mm



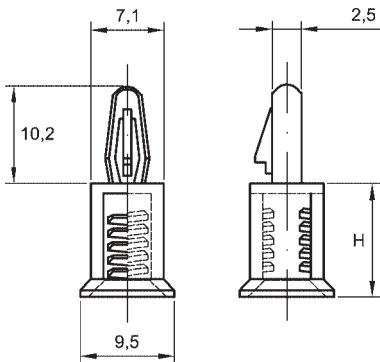


## Leiterplatten-Abstandhalter PCB Spacer LPR 8630-M ff

- Abstandhalter, der beim Aufsetzen auf ein Gewinde M4 durch Drehen verriegelt.  
*Push onto M4 stud and turn to lock into place.*
- Montage: / Mounting:**  
Kopfteil-Bohrung 4,0 mm,  
max. 1,6 mm Materialstärke.  
*Dia. 4,0 mm, max. 1,6 mm thickness.*
- Material:**  
Nylon 66, natur / natural, UL 94 V-2.

Best.-Nr.	H	Gewindelänge
LPR 8630-M	12,0	10,0
LPR 8631-M	14,0	12,0
LPR 8632-M	16,0	14,0
LPR 8633-M	18,0	16,0
LPR 8634-M	20,0	18,0

Maße in mm

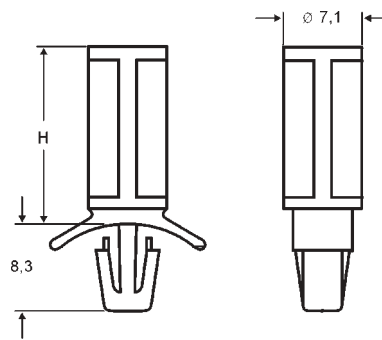


## Leiterplatten-Abstandhalter PCB Spacer LPR 8701 ff

- Zur Sicherung des Leiterplattenabstandes bei Überbrückung von größeren Längen.  
*Supports heavily loaded PCB's.*
- Montage: / Mounting:**  
Bohrung von 4,8 mm,  
max. 1,6 mm Materialstärke.  
*Dia. 4,8 mm, max. 1,6 mm thickness.*
- Material:**  
Nylon 66, natur / natural, UL 94 V-2.

Best.-Nr.	H
LPR 8701	4,8
LPR 8702	6,4
LPR 8703	9,5
LPR 8705	12,7
LPR 8706	15,9
LPR 8707	19,1

Maße in mm

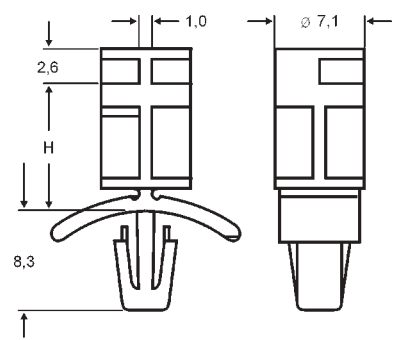


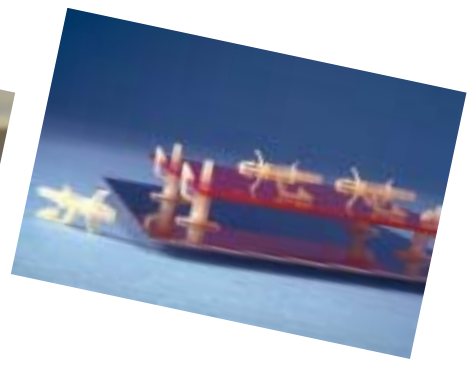
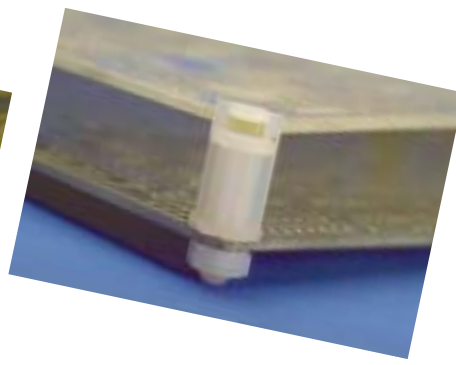
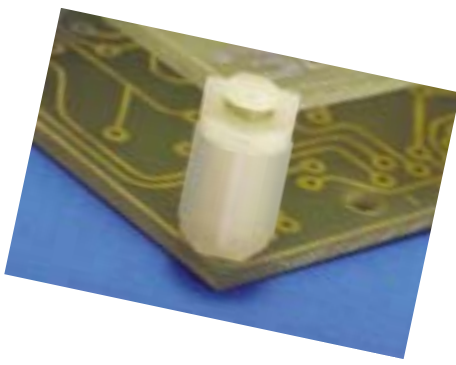
## Leiterplatten-Abstandhalter PCB Spacer LPR 8721 ff

- Fixierung der Leiterplattenecken ohne Bohrung der Leiterplatte.  
*Fixing the PCB edge without hole.*
- Montage: / Mounting:**  
Bohrung von 4,8 mm,  
max. 1,6 mm Materialstärke.  
*Dia. 4,8 mm, max. 1,6 mm thickness.*
- Material:**  
Nylon 66, natur / natural, UL 94 V-2.

Best.-Nr.	H
LPR 8721	4,8
LPR 8722	6,4
LPR 8723	9,5
LPR 8724	12,7
LPR 8725	15,9
LPR 8726	19,1
LPR 8727	22,2

Maße in mm



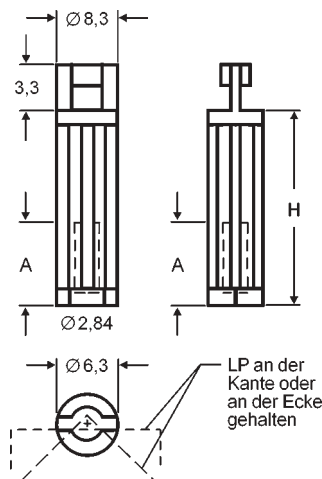


## Leiterplatten-Abstandhalter PCB Spacer LPR 8741 ff

- Fixierung der Leiterplattenecken ohne Bohrung der Leiterplatte.  
*Fixing the PCB edge without hole.*
- Montage: / Mounting:**  
3,5 mm Blechschaube,  
Leiterplatte max. 1,6 mm.  
*Self tapping screw 3,5 mm, PCB  
thickness max. 1,6 mm.*
- Material:**  
Nylon 66, natur / natural, UL 94 V-2.

Best.-Nr.	H	D
LPR 8741	6,4	5,2
LPR 8742	9,5	7,9
LPR 8743	12,7	7,9
LPR 8744	15,9	7,9
LPR 8745	19,1	7,9
LPR 8746	22,2	7,9

Maße in mm

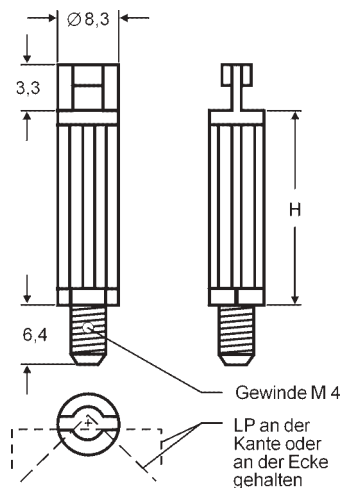


## Leiterplatten-Abstandhalter PCB Spacer LPR 8761 ff

- Fixierung der Leiterplattenecken ohne Bohrung der Leiterplatte.  
Für M4-Mutter (LPW 400).  
*Fixing the PCB edge without hole,  
M4 thread.*
- Montage: / Mounting:**  
M4-Mutter, Leiterplatte max. 1,6 mm und  
3,0 mm (Gewindestück) Materialstärke.  
*Nut M4 (LPW 400), PCB thickness  
max. 1,6 mm.*
- Material:**  
Nylon 66, natur / natural, UL 94 V-2.

Best.-Nr.	H
LPR 8761	6,4
LPR 8762	9,5
LPR 8763	12,7
LPR 8764	15,9
LPR 8765	19,1
LPR 8766	22,2

Maße in mm

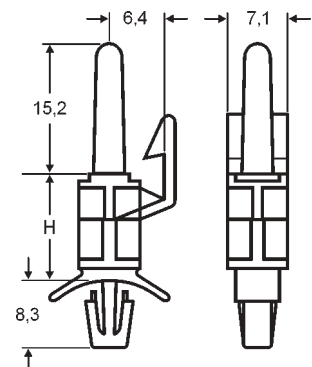


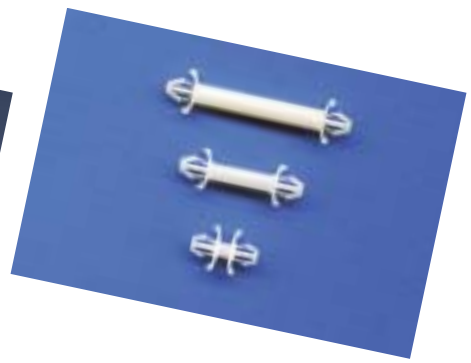
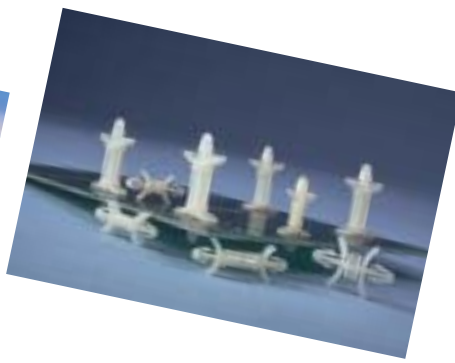
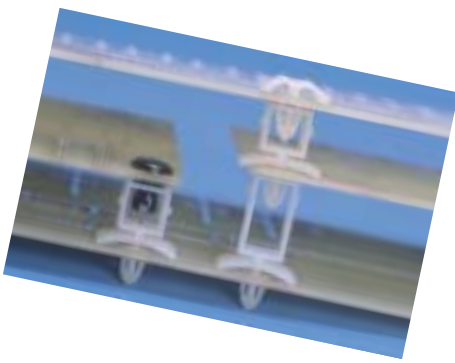
## Leiterplatten-Abstandhalter PCB Spacer LPR 8852 ff

- Geeignet zur Fixierung von schweren Leiterplatten, leicht wiederlösbar. Einsatz auch in Verbindung mit ESS 7852 ff.  
*For fixing heavy PCBs, easy release.  
Can be used with ESS 7852 ff.*
- Montage: / Mounting:**  
Bohrung von 4,8 mm (Bodenteil) und  
4,0 mm (Kopfteil), max. 1,6 mm  
Materialstärke.  
*Dia. 4,8 mm (bottom) and 4,0 mm  
(head), max. 1,6 mm thickness.*
- Material:**  
Nylon 66, natur / natural, UL 94 V-2.

Best.-Nr.	H
LPR 8852	9,5
LPR 8853	12,7
LPR 8854	15,9
LPR 8855	19,1
LPR 8856	22,2
LPR 8857	25,4

Maße in mm



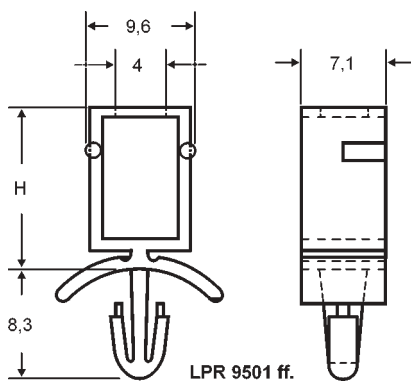


## PCB-Snap-In stapelbar PCB Spacer Snap In LPR 9501 ff, LPR 9550 ff

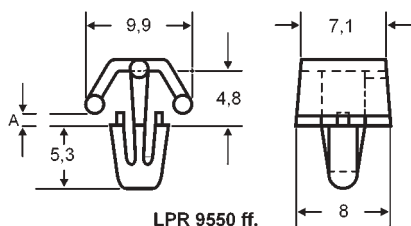
- Mehrere Leiterplatten, auch mit unterschiedlichen Abständen, stapelbar. Fixierung der obersten Leiterplatte mit einem Montageknopf (LPR 9550 ff) oder Spreizniete (PNK 1 - 5) möglich.  
*Several PCBs can be stacked together with different heights. The top PCB will be fixed with a knob (LPR 9550 ff) or a rivet (PNK 1 ff).*
- Montage: / Mounting:**  
Bohrung von 4,0 mm und 4,0 mm Bodenteil, max. 1,6 mm Materialstärke.  
*Dia. 4,0 mm, max. 1,6 mm thickness.*
- Material:**  
Nylon 66, natur / natural, UL 94 V-2.

Best.-Nr.	H-Max.
LPR 9501	10,9
LPR 9502	14,0
LPR 9503	17,3
LPR 9504	20,3
LPR 9550 ff	Montageknopf
A = 0,8 bis ca. 12,0	

Maße in mm



LPR 9501 ff.



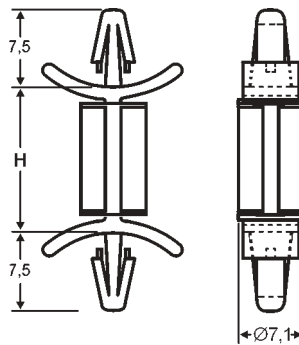
LPR 9550 ff.

## Leiterplatten-Abstandhalter PCB Spacer LPS 8210 ff

- Selbstverriegelung wiederlösbar durch Zurückdrücken der Nasen.  
*Self-locking and releasable.*
- Montage: / Mounting:**  
Beidseitige Bohrung von 4,8 mm, Materialstärke 1,5 - 2,6 mm.  
*Dia. 4,8 mm both ends, thickness 1,5 - 2,6 mm.*
- Material:**  
Nylon 66, natur / natural, UL 94 V-2.

Best.-Nr.	H
LPS 8210	8,6
LPS 8211	11,7
LPS 8212	14,8
LPS 8213	18,0
LPS 8214	21,2
LPS 8215	24,2

Maße in mm

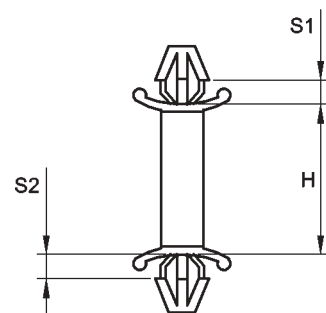


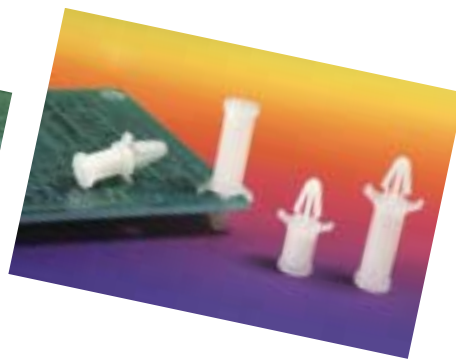
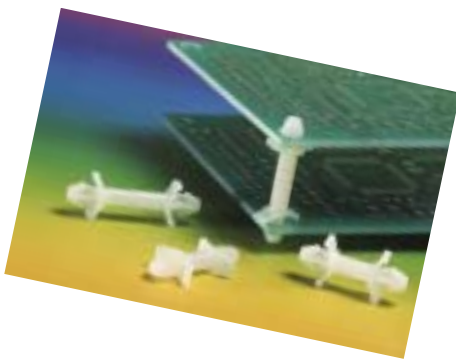
## Leiterplatten-Abstandhalter PCB Spacer LPT 8020 ff

- Standard-Abstandhalter, wiederlösbar.  
*Standard spacer, self-locking and releasable.*
- Montage: / Mounting:**  
Beidseitige Bohrung von 4,0 mm, Materialstärken siehe Tabelle.  
*Dia. 4,0 mm both ends, material thickness see chart.*
- Material:**  
Nylon 66, natur / natural, UL 94 V-2.

Best.-Nr.	H	S1	S2
LPT 8020	7,1	1,2 - 1,8	1,2 - 1,8
LPT 8021	8,8	1,6 - 2,0	1,6 - 2,0
LPT 8022	10,0	1,2 - 2,0	1,2 - 2,0
LPT 8023	10,4	1,1 - 1,8	1,6 - 3,1
LPT 8024	13,1	1,1 - 2,0	1,1 - 2,0
LPT 8025	16,2	1,3 - 2,2	1,3 - 2,2
LPT 8026	17,2	1,1 - 2,0	1,1 - 2,0
LPT 8027	19,6	1,1 - 2,0	1,7 - 3,5
LPT 8028	29,5	1,0 - 1,7	1,0 - 1,7
LPT 8029	34,0	1,1 - 1,9	1,6 - 3,1
LPT 8030	43,6	0,8 - 1,9	0,8 - 1,9
LPT 8031	56,4	1,0 - 1,6	1,0 - 1,6

Maße in mm



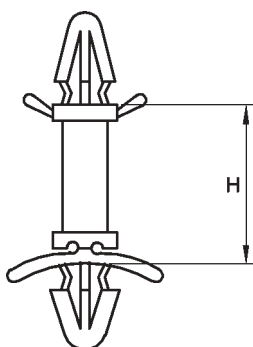


## Leiterplatten-Abstandhalter PCB Spacer LPT 8201-M ff

- Standard-Abstandhalter mit wiederlösbarer Selbstverriegelung durch Zusammendrücken der Nasen. Metrische Version.  
*Standard spacer, self-locking and releasable. Metric version.*
- Montage: / Mounting:**  
Kopfteil-Bohrung von 4,0 mm, Bodenteil-Bohrung 4,8 mm, Materialstärken max. 1,6 mm.  
*Dia. 4,8 mm chassis, dia. PCB 4,0 mm max. thickness 1,6 mm.*
- Material:**  
Nylon 66, natur / natural, UL 94 V-2.

Best.-Nr.	H
LPT 8201-M	5,0
LPT 8202-M	10,0
LPT 8203-M	15,0
LPT 8204-M	20,0
LPT 8205-M	25,0
LPT 8206-M	29,0
LPT 8207-M	35,0
LPT 8208-M	38,0
LPT 8209-M	45,0

Maße in mm

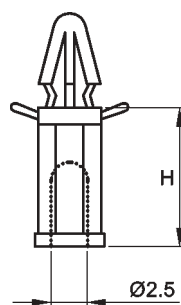


## Leiterplatten-Abstandhalter PCB Spacer LPT 8505-M ff

- Abstandhalter, der bei Verwendung von stärkerem Basismaterial Anwendung findet. Durch Zusammendrücken des Kopfteils wiederlösbar. Metrische Längen. Ähnlich Standardtype LPR 8500 ff.  
*Used for stronger panel thickness. Head resolvable by squeezing together. Metric lengths. Similar to standard type LPR 8500 ff.*
- Montage: / Mounting:**  
Bohrung von 4,0 mm, max. 1,9 mm Materialstärke. Blechschraube M3 x 6 (bis LPT 8520-M) bzw. M3 x 10 (ab LPT 8525-M ff).  
*Dia. 4,0 mm, max. 1,9 mm material thickness (PCB). Tapping screw M3 x 6 (to LPT 8520-M), M3 x 10 (from LPT 8525-M ff).*
- Material:**  
Nylon 66, natur / natural, UL 94 V-2.

Best.-Nr.	H
LPT 8505-M	5,0
LPT 8507-M	7,0
LPT 8510-M	10,0
LPT 8515-M	15,0
LPT 8518-M	18,0
LPT 8520-M	20,0
LPT 8525-M	25,0
LPT 8530-M	30,0
LPT 8535-M	35,0
LPT 8549-M	49,0

Maße in mm

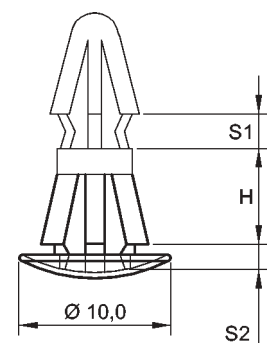


## Leiterplatten-Abstandhalter PCB Spacer LPT 8620-M ff

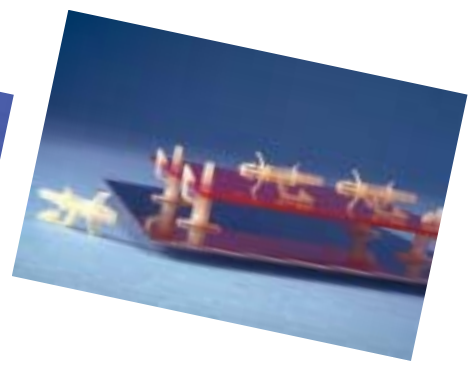
- Geringe Bauhöhe des Bodenteils. Kopfteil einschnappbar, Abschlußkopf wirkt wie eine Spreizniete oder Gehäusefuß. Metrische Version.  
*Minimal board protrusion, insert from underside. Metric version.*
- Montage: / Mounting:**  
Bohrung von 5,5 mm (Chassis), Kopfteil für Bohrung 4,0 mm, Leiterplattenstärken siehe Tabelle.  
*Dia. 5,5 mm in chassis, head dia. 4,0 mm, material thickness see chart.*
- Material:**  
Nylon 66, schwarz / black, UL 94 V-2.  
Auf Anfrage natur. Natural upon request.

Best.-Nr.	H	S1	S2
LPT 8620-M	5,0	1,2 - 1,6	0,8 - 1,4
LPT 8621-M	8,0	1,2 - 1,6	0,8 - 1,4
LPT 8622-M	10,0	1,5 - 2,4	1,0 - 1,4
LPT 8623-M	10,0	1,2 - 1,6	0,8 - 1,2
LPT 8624-M	19,0	1,2 - 1,6	0,8 - 1,4
LPT 8625-M	24,0	1,2 - 1,6	0,8 - 1,4

Maße in mm





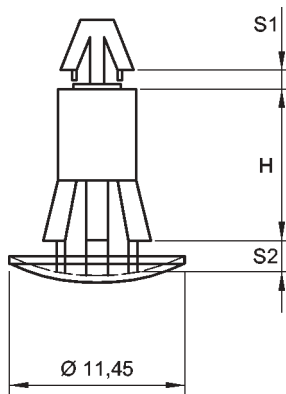


## Leiterplatten-Abstandhalter PCB Spacer LPT 8630 ff

- Leiterplatten-Abstandhalter mit flachem Abschlußkopf, Kopfteil schnappbar. Für stärkere Bodenplatten als Standarddicke, bis 2,2 mm Stärke.  
*PCB spacer with minimal protrusion under board. PCB snap in. For stronger chassis material, max. 2,2 mm.*
- Montage: / Mounting:**  
Chassis-Bohrung von 5,5 mm, Kopfteil-Bohrung von 4,0 mm, Materialstärken zwischen 1,6 und 2,2 mm (siehe Tabelle).  
*Chassis dia. 5,5 mm, PCB dia. 4,0 mm, material thickness see chart.*
- Material:**  
Nylon 66, schwarz / black, UL 94 V-2.  
*Auf Anfrage natur. Natural upon request.*

Best.-Nr.	H	S1	S2
LPT 8630	3,5	1,2 - 1,6	1,6 - 2,2
LPT 8631	5,0	1,2 - 1,6	1,6 - 2,2
LPT 8632	6,4	1,4 - 1,9	1,6 - 2,2
LPT 8633	8,0	1,3 - 1,7	1,6 - 2,2
LPT 8634	10,0	1,4 - 1,8	1,6 - 2,2
LPT 8635	10,0	1,8 - 2,2	1,6 - 2,2
LPT 8636	12,7	1,2 - 1,6	1,6 - 2,2
LPT 8637	15,7	1,3 - 1,7	1,6 - 2,2
LPT 8638	19,0	1,3 - 1,7	1,6 - 2,2

Maße in mm

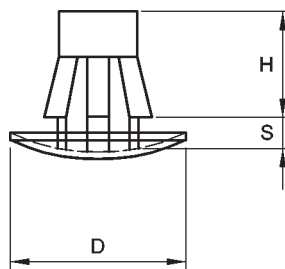


## Leiterplatten-Abstandhalter PCB Spacer LPT 8710 ff

- Geeignet zur Sicherung des Leiterplattenabstandes bei Überbrückung von größeren Längen. Unterteil (Fuß) wirkt wie eine Spreizniete oder Gehäusefuß.  
*Provides additional support for heavily loaded PCBs. Minimal protrusion under chassis.*
- Montage: / Mounting:**  
Bohrung von 5,5 mm, Materialstärke max. 2,3 mm (siehe Tabelle).  
*Dia. 5,5 mm, max. thickness see chart.*
- Material:**  
Nylon 66, natur / natural, UL 94 V-2.

Best.-Nr.	H	S	D
LPT 8710	4,5	0,8 - 1,2	9,8
LPT 8711	5,0	1,4 - 2,0	11,5
LPT 8712	6,4	1,5 - 2,3	10,0
LPT 8713	7,0	1,3 - 1,9	10,4
LPT 8714	8,0	1,0 - 1,4	9,8
LPT 8715	10,0	1,0 - 1,4	9,8
LPT 8716	12,7	1,2 - 2,2	9,9
LPT 8717	15,7	1,6 - 2,2	9,8

Maße in mm

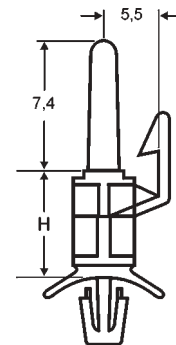


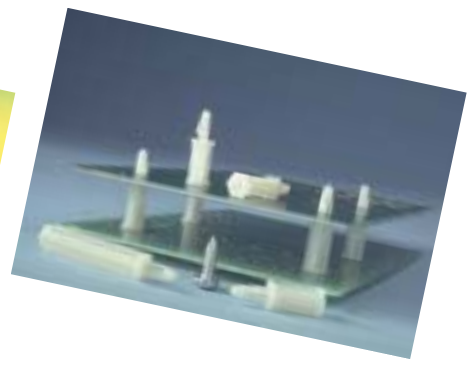
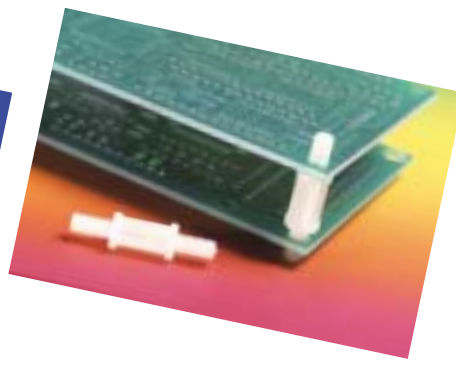
## Leiterplatten-Abstandhalter PCB Spacer LPT 8852 ff

- Geeignet zur Fixierung von schweren Leiterplatten, leicht wiederlösbar.  
*Supports heavily loaded PCBs. Easy to remove.*
- Montage: / Mounting:**  
Bohrungen von 4,0 mm Chassis- und Kopfteil, max. Materialstärke 2,0 mm.  
*Dia. 4,0 mm chassis and PCB, max. material thickness 2,0 mm.*
- Material:**  
Nylon 66, natur / natural, UL 94 V-2.

Best.-Nr.	H
LPT 8852	9,2
LPT 8853	11,9
LPT 8854	15,1
LPT 8855	17,2

Maße in mm



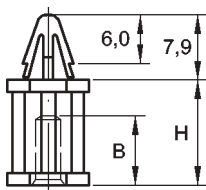


## Leiterplatten-Abstandhalter PCB Spacer ESS 8500 ff

- Geeignet bei Verwendung von stärkerem Basismaterial als 1,6 mm. Kopf-Schnellverschluss von Hand wiederlösbar. Ähnlich Standardtyp LPR 8500 ff. *Used for stronger chassis-material. Installation with tapping screw. PCB lock releasable by hand.*
- Montage: / Mounting:**  
Bohrung von 4,0 mm, Leiterplattenstärke max. 1,6 mm, Blechschraube 3,5 mm. *Dia. 4,0 mm chassis, max. 1,6 mm PCB thickness, M3,5 tapping screw.*
- Material:**  
Nylon 66, natur / natural, UL 94 V-2.

Best.-Nr.	H	B
ESS 8500	6,4	6,2
ESS 8501	9,6	8,4
ESS 8502	12,7	8,4
ESS 8503	15,9	8,4
ESS 8504	19,1	8,4
ESS 8505	22,3	8,4
ESS 8506	25,4	8,4
ESS 8507	28,6	8,4
ESS 8508	35,7	8,4

Maße in mm

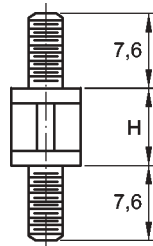


## Leiterplatten-Abstandhalter PCB Spacer LPR 7200 ff

- Abstandhalter mit beidseitigen Außengewinden M4, zur Kombination mit anderen Haltern, passend u. a. zu Kunststoffmutter LPW 400. *External thread M4 on both sides, for combination with other spacers and nut LPW 400.*
- Material:**  
Nylon 66, natur / natural, UL 94 V-2.

Best.-Nr.	H
LPR 7200	6,4
LPR 7201	9,5
LPR 7202	12,7
LPR 7203	15,9
LPR 7204	19,1
LPR 7205	22,2
LPR 7206	25,4
LPR 7207	28,6
LPR 7208	31,8
LPR 7209	34,9

Maße in mm

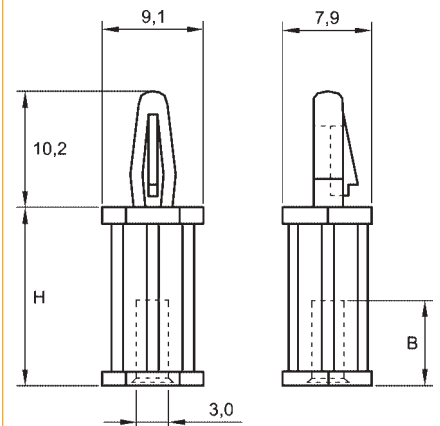


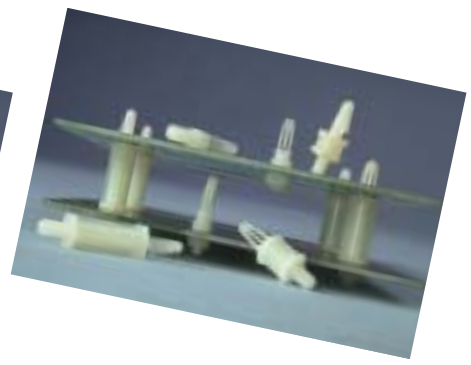
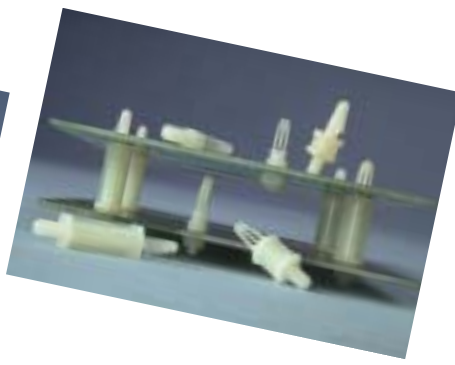
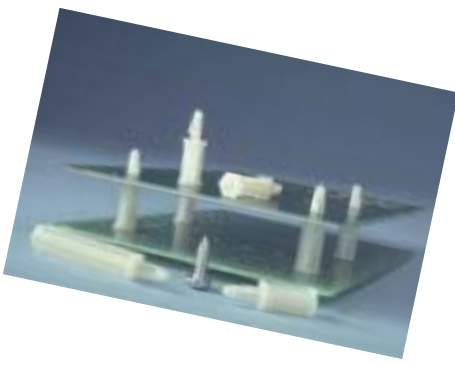
## Leiterplatten-Abstandhalter PCB Spacer LPR 8500 ff

- Geeignet bei Verwendung von stärkerem Basismaterial als 1,6 mm. Selbstverriegelung wiederlösbar durch Zurückdrücken der Nase. *For thicker board material than 1,6 mm. Releasable by pressing the nose.*
- Montage: / Mounting:**  
Bohrung von 4,0 mm, Materialstärke max. 1,6 mm sowie 3,5 mm Blechschraube. *Dia. 4,0 mm, PCB thickness max. 1,6 mm, M3,5 tapping screw.*
- Material:**  
Nylon 66, natur / natural, UL 94 V-2.

Best.-Nr.	H	B
LPR 8500	6,4	5,2
LPR 8501	9,5	7,9
LPR 8502	12,7	7,9
LPR 8503	15,9	7,9
LPR 8504	19,1	7,9
LPR 8505	22,2	7,9
LPR 8506	28,6	7,9
LPR 8507	35,7	7,9

Maße in mm



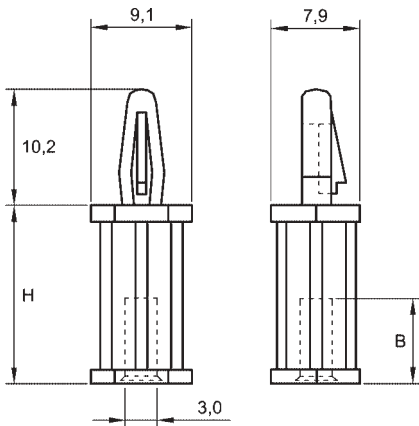


## Leiterplatten-Abstandhalter PCB Spacer LPR 8500-120°C ff

- Abstandhalter in temperaturfestem Material. Selbstverriegelung wiederlösbar durch Zurückdrücken der Nase. *LPR 8500 ff in high temperature material.*
- Montage: / Mounting:**  
Bohrung von 4,0 mm, Materialstärke max. 1,6 mm sowie 3,5 mm Blechschraube. *Dia. 4,0 mm (PCB), max. thickness 1,6 mm, screw M3,5.*
- Material:**  
Nylon 46, rot / red, UL 94 V-2.

Best.-Nr.	H	B
LPR 8500-120°C	6,4	5,2
LPR 8501-120°C	9,5	7,9
LPR 8502-120°C	12,7	7,9
LPR 8503-120°C	15,9	7,9

Maße in mm

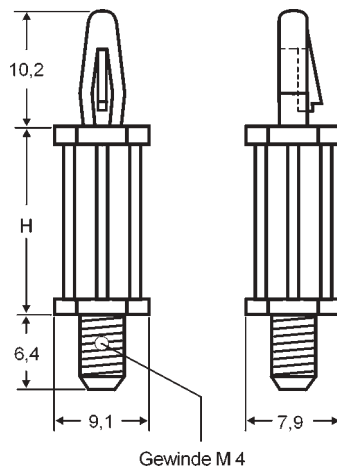


## Leiterplatten-Abstandhalter PCB Spacer LPR 8520-M4 ff

- Abstandhalter für M4-Mutter (LPW 400). *Distance holder with outside thread M4 for nuts LPW 400.*
- Selbstverriegelung wiederlösbar durch Zurückdrücken der Nase. *Self locking nose.*
- Montage: / Mounting:**  
Bohrung von 4,0 mm, max. 1,6 mm Materialstärke. *Dia. 4,0 mm (head), material thickness max. 1,6 mm.*
- Material:**  
Nylon 66, natur / natural, UL 94 V-2.

Best.-Nr.	H
LPR 8520-M4	6,4
LPR 8521-M4	9,5
LPR 8522-M4	12,7
LPR 8523-M4	15,9
LPR 8524-M4	19,1
LPR 8525-M4	22,2
LPR 8525-25,4-M4	25,4
LPR 8526-M4	28,6
LPR 8527-M4	35,7

Maße in mm



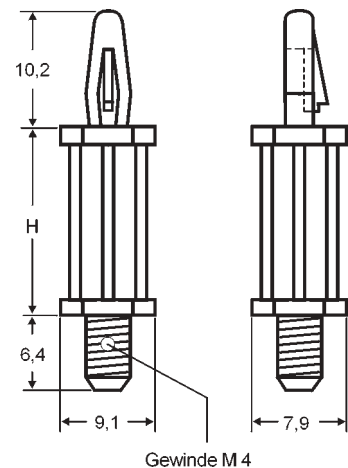
Gewinde M 4

## Leiterplatten-Abstandhalter PCB Spacer LPR 8520-120°C ff

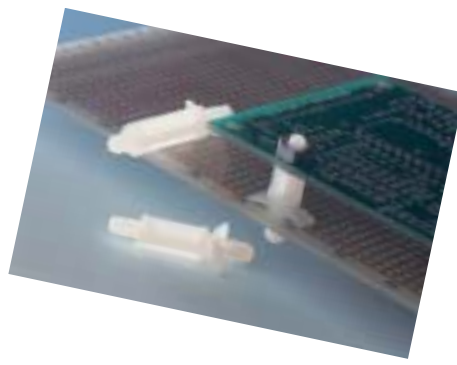
- Abstandhalter in temperaturfestem Material. Selbstverriegelung wiederlösbar durch Zurückdrücken der Nase. Für Mutter M4 (LPW 400-120°C.) *High temperature version of LPR 8520-M4 ff. For nuts LPW 400-120°C.*
- Montage: / Mounting:**  
Bohrung von 4,0 mm, max. 1,6 mm Materialstärke. *Dia. 4,0 mm (head), material thickness max. 1,6 mm.*
- Material:**  
Nylon 46, rot / red, UL 94 V-2.

Best.-Nr.	H
LPR 8520-120°C-M4	6,4
LPR 8521-120°C-M4	9,5
LPR 8522-120°C-M4	12,7
LPR 8523-120°C-M4	15,9
LPR 8524-120°C-M4	19,1
LPR 8525-120°C-M4	22,2

Maße in mm



Gewinde M 4

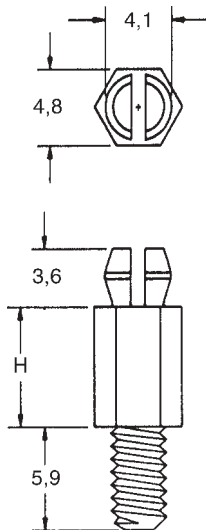


**Sechskant-Abstandhalter mit Gewinde**  
**PCB Spacer Hexagonal**  
**LPR 8530-M3 ff, LPR 8540-M4 ff**

- Sechskant-Abstandhalter zum Einschnappen (Kopfteil), Fuß mit Gewinde M3 oder M4 für Muttern M3 (LPW 300), M4 (LPW 400).  
*Hexagonal spacer for snap in (PCB) and outside thread M3 (for LPW 300) or M4 (for LPW 400).*
- Montage: / Mounting:**  
 Bohrung (Kopf) 3,9 mm, max. 1,6 mm Materialstärke.  
*Dia. 3,9 mm head, material thickness max. 1,6 mm.*
- Material:**  
 Nylon 66, natur / natural, UL 94 V-2.

Best.-Nr.	H	Best.-Nr.	H
LPR 8530-M3	3,2	LPR 8540-M4	3,2
LPR 8531-M3	4,8	LPR 8541-M4	4,8
LPR 8532-M3	6,4	LPR 8542-M4	6,4
LPR 8533-M3	9,5	LPR 8543-M4	9,5
LPR 8534-M3	12,7	LPR 8544-M4	12,7
LPR 8535-M3	15,9	LPR 8545-M4	15,9
LPR 8536-M3	19,1	LPR 8546-M4	19,1
LPR 8537-M3	22,2	LPR 8547-M4	22,2

Maße in mm

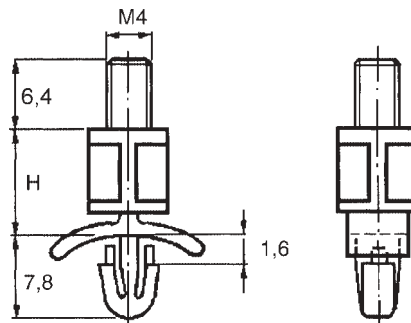


**Leiterplatten-Abstandhalter**  
**PCB Spacer**  
**LPR 8550-M4 ff**

- Abstandhalter für Mutter M4 (LPW 400).  
*Outside thread for nuts (LPW 400)*
- Montage: / Mounting:**  
 Bohrung von 4,8 mm in Chassis, Materialstärke 1,5 - 2,6 mm.  
*Dia. 4,8 mm (chassis), material thickness 1,5 - 2,6 mm.*
- Material:**  
 Nylon 66, natur / natural, UL 94 V-2.

Best.-Nr.	H
LPR 8550-M4	6,3
LPR 8551-M4	9,5
LPR 8552-M4	12,6
LPR 8553-M4	15,8
LPR 8554-M4	19,0
LPR 8555-M4	22,2

Maße in mm

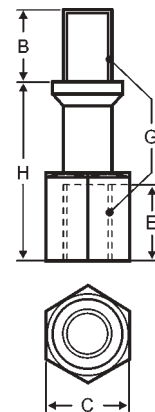


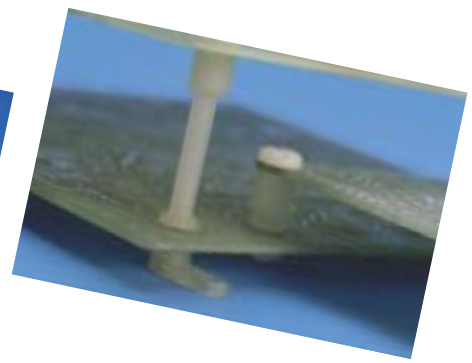
**Leiterplatten-Abstandhalter**  
**PCB Spacer**  
**LPR 8901-M3 ff, LPR 8901-M4 ff**

- Leiterplatten stapelbar in Kombination mit Kunststoff-Muttern (LPW 300 ff), Schrauben (LPW 303 ff) und Montagesockel (LPW 333-M3 ff).  
*PCBs stackable in combination with nuts (LPW 300 ff), screws (LPW 303 ff) and mounting sockets (LPW 333-M3 ff).*
- Material:**  
 Nylon 66, 25% glasfaserverstärkt, natur, UL 94 HB;  
 Temperaturbereich -30°C bis +110°C.  
*Nylon 66, 25% glassfibre, natural, UL 94 HB, temperature -30°C to +110°C.*

Best.-Nr.	H	B	C	E
LPR 8901-M3	10,0	5,0	5,5	5,5
LPR 8901-M4	10,0	6,0	7,0	6,5
LPR 8902-M3	15,0	5,0	5,5	5,5
LPR 8902-M4	15,0	6,0	7,0	6,5
LPR 8903-M3	20,0	5,0	5,5	5,5
LPR 8903-M4	20,0	6,0	7,0	6,5
LPR 8904-M3	25,0	5,0	5,5	5,5
LPR 8904-M4	25,0	6,0	7,0	6,5
LPR 8905-M3	30,0	5,0	5,5	5,5
LPR 8905-M4	30,0	6,0	7,0	6,5

Maße in mm





## Leiterplatten-Abstandhalter PCB Spacer LPS 8560-M4 ff

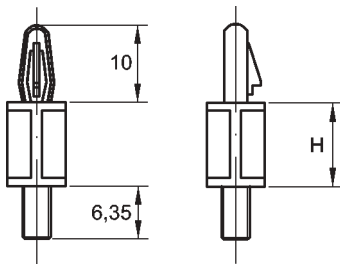
□ Standard-Abstandhalter für Mutter M4 (LPW 400), runde, schlanke Ausführung. Wiederlösbare Selbstverriegelung durch Zurückdrücken der Nase.  
*For nut M4 (LPW 400), round and slim version. Releasable by pressing the nose.*

□ **Montage: / Mounting:**  
Kopfteil-Bohrung von 4,0 mm, max. 1,6 mm Materialstärke (LPS 8560-M4 ff), Serie LPS 8560-M4-Typ 2 ff für 1,8 mm Materialstärke.  
*Head dia. 4,0 mm, max. 1,6 mm material thickness (LPS 8560-M4 ff), series of LPS 8560-M4-type 2 ff for PCB thickness 1,8 mm.*

□ **Material:**  
Nylon 66, natur / natural, UL 94 V-2.

Best.-Nr.	H
LPS 8560-M4	4,4
LPS 8561-M4	7,5
LPS 8562-M4	10,5
LPS 8563-M4	13,8
LPS 8564-M4	17,0
LPS 8565-M4	20,0
LPS 8560-M4-Typ 2	4,4
LPS 8561-M4-Typ 2	7,5
LPS 8562-M4-Typ 2	10,5
LPS 8563-M4-Typ 2	13,8
LPS 8564-M4-Typ 2	17,0
LPS 8565-M4-Typ 2	20,0

Maße in mm



## Sechskantmuttern (DIN 555/EN ISO 34814) Hexagonal Nuts LPW 250 / 300 / 400, LPW 400-120°C

□ Kombinierbar mit zahlreichen schraubbaren Abstandhaltern.  
*To combine with different PCB spacers.*

□ **Material:**  
Nylon 66, natur / natural, UL 94 V-2.  
LPW 400-120°C: temperaturfestes PVDF / high temperature PVDF (max. 160°C), UL 94 V-0.

Best.-Nr.	Gewinde
LPW 250	M2,5
LPW 300	M3
LPW 400	M4
LPW 400-120°C	M4

Maße in mm



DIN 555

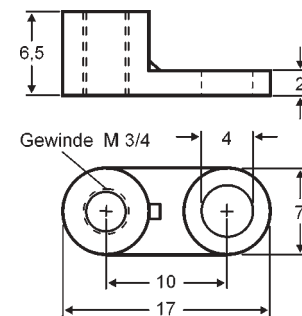
## Montagesocket Mounting Socket LPW 333-M3 LPW 444-M4

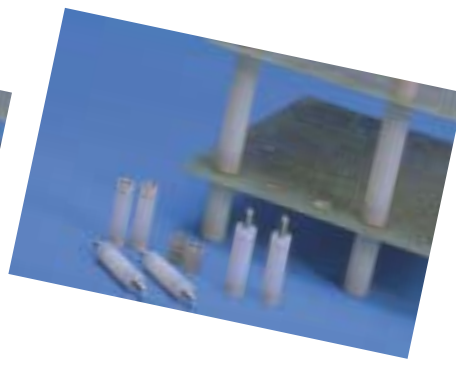
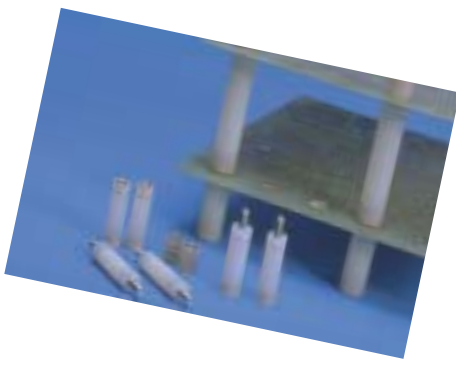
□ Zur Aufnahme von M3 oder M4 Kunststoffschrauben (LPW 303 ff) sowie Abstandhalter (LPR 8901-M3 ff), falls kein Gewinde im Basisteil möglich ist. Befestigung des Sockels mittels Blindnieten (PNK 1 - 5).  
*For screw M3 and M4 or spacers series LPR 8901-M3 ff if no thread is possible in chassis. Fixed with rivets (PNK 1 ff).*

□ **Material:**  
Nylon 66, 25% glasfaserverstärkt, UL 94 HB, natur, Temperaturbereich: -30°C bis +110°C.  
*Nylon 66, 25% glass-fibre, UL 94 HB, natural, temperature -30°C to +110°C.*

Best.-Nr.	Gewinde
LPW 333-M3	M3
LPW 444-M4	M4

Maße in mm





**Leiterplatten-Abstandhalter**  
**PCB Spacer**  
**PEG R-M3-10-Typ A/B/C ff**  
**PEG R-M4-12,7-Typ A/B/C ff**

- ❑ Kunststoff-Abstandhalter mit Metallgewinde in 3 Versionen mit M3 und M4-Gewinde. Lagertypen siehe Tabelle. Andere Längen, Gewinde, Durchmesser, mit Schraubenzieherschlitz, Querlöcher und aus PTFE (bis +250°C) auf Anfrage. *Plastic distance holder with brass insert in three different versions. Threads M3 and M4. Stock lengths see chart below. Upon request customized lengths, non-standard thread lengths, material PTFE (up to 250°C).*

Best.-Nr.	Gewinde	I/A	D
PEG R-M3-	M3	6,0	6,5
PEG R-M4-	M4	6,0	8,0

Maße in mm

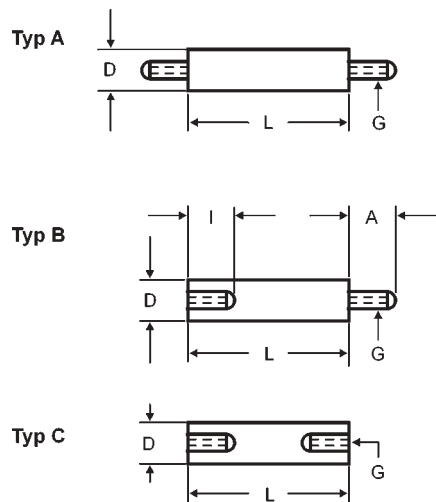
**Bestellbeispiel:**  
 PEG R-M3-10-Typ A  
 Artikel-Gewinde-Länge-Typ

**Leiterplatten-Abstandhalter**  
**PCB Spacer**  
**PEG R-M3-10-Typ A/B/C ff**  
**PEG R-M4-12,7-Typ A/B/C ff**

- ❑ **Material:**  
 Nylon 66, natur / natural, UL 94 V-2. Gewindeeinsätze Messing. *Brass inserts.*
- ❑ **Technische Daten:/Technical data:**  
 Temp.-Beständigkeit: -30°C bis +85°C, Spezif. Durchgangswiderst.: >10<sup>15</sup> Ω/cm Durchschlagsfestigkeit: 38 kV/mm Kriechstromfestigkeit: >600 V *Operating temperature: -30°C to +85°C, Specific contact resistance: >10<sup>15</sup> Ω/cm Dielectric strength 38 kV/mm. Resistance to leakage current: >600 V*

**Lagerlängen „L“:/Stock lengths „L“:**  
 M3: 10/13/15/19/20/25/30/35/40/45/50/75  
 M4: 12,7/15/16/25/32/35/38/45/55/75

**Ordering example:**  
 PEG R-M3-10-type A  
 Article-thread-length-type



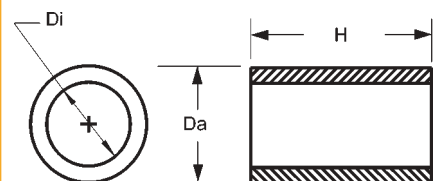
**Universal Isolator-Röhrchen**  
**Universal Insulator Tube**  
**ELB 9010-010 ff**

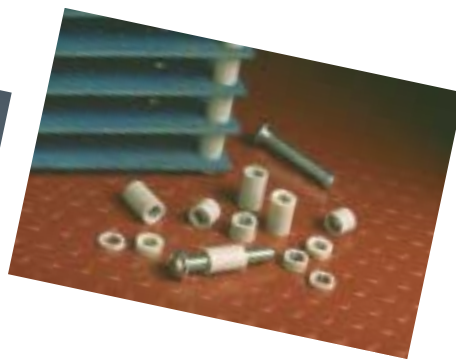
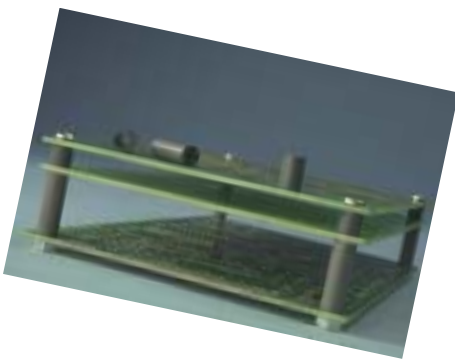
- ❑ Zur Montage von diskreten Bauteilen für beinahe jeden Draht und jede Höhe. Zahlreiche Kombinationen. Zwischenlängen möglich (Minimum 1.000 St.) *Mounting of elements with different wires and heights. Numerous combinations.*
- ❑ **Material:**  
 Nylon, weiß / white, UL 94 V-2.

Best.-Nr.	Di	Da
ELB 9010-...	0,71	2,2
ELB 9020-...	0,81	2,2
ELB 9030-...	0,81	3,2
ELB 9040-...	1,2	3,2
ELB 9050-...	2,2	3,8
ELB 9060-...	1,2	4,0
ELB 9070-...	2,7	4,2
ELB 9080-...	1,6	4,7
ELB 9090-...	2,3	4,7
ELB 9100-...	3,2	4,7
ELB 9110-...	2,3	6,4
ELB 9120-...	3,2	6,4
ELB 9130-...	3,7	6,4
ELB 9140-...	4,3	6,4
ELB 9150-...	2,3	3,2
ELB 9160-...	1,6	4,0
ELB 9170-...	3,4	5,8

Best.-Nr.	Standard-Höhen „H“	Best.-Nr.	Standard-Höhen „H“
010	1,0	160	16,0
020	2,0	180	18,0
040	4,0	200	20,0
060	6,0	220	22,0
080	8,0	240	24,0
100	10,0	260	26,0
120	12,0	280	28,0
140	14,0	300	30,0

Maße in mm





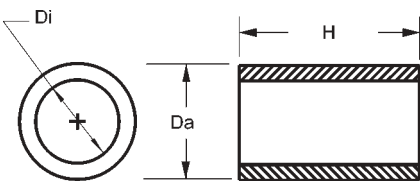
## Kunststoff-Abstandröhrchen Distance Tube ELB 9120ST ff (M3-Schrauben) ELB 9140ST ff (M4-Schrauben)

- Standard-Abstandröhrchen für M3- und M4-Schrauben. Zwischenlängen sind möglich (Minimum 1.000 St.).  
*Standard distance tube for screws M3 and M4.*

- Material:**  
Nylon, weiß / white, UL 94 V-2.

Best.-Nr.	H	Da	Di
ELB 9120ST-064	6,4	6,4	3,0
ELB 9120ST-095	9,5	6,4	3,0
ELB 9120ST-127	12,7	6,4	3,0
ELB 9120ST-159	15,9	6,4	3,0
ELB 9120ST-191	19,1	6,4	3,0
ELB 9120ST-254	25,4	6,4	3,0
ELB 9140ST-064	6,4	6,4	4,3
ELB 9140ST-095	9,5	6,4	4,3
ELB 9140ST-127	12,7	6,4	4,3
ELB 9140ST-159	15,9	6,4	4,3
ELB 9140ST-191	19,1	6,4	4,3
ELB 9140ST-254	25,4	6,4	4,3

Maße in mm



## Abstandröhrchen mit Fixierlamellen Distance Tube ELB M3-02 ff, ELB M4-02 ff

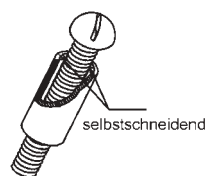
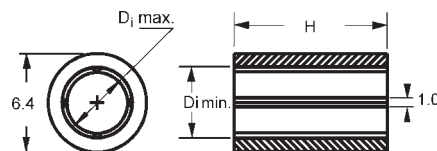
- Fixierlamellen gestatten Vormontage der M3- oder M4-Schrauben. Zwischenlängen möglich (Minimum 1.000St.). Leiterplatte mit Schrauben und Röhrchen zur Montage vorbereiten.  
*Inside fixing allows inserting screws before mounting.*

- Material:**  
PVC, grau / grey, UL 94 V-0.

Typ	Di max.	Di min.
ELB M3-	3,7	2,9
ELB M4-	4,7	3,9

Best.-Nr.	H	Best.-Nr.	H
ELB M3-	2,0	ELB M4-	2,0
ELB M3-	4,0	ELB M4-	4,0
ELB M3-	6,0	ELB M4-	6,0
ELB M3-	8,0	ELB M4-	8,0
ELB M3-	10,0	ELB M4-	10,0
ELB M3-	12,0	ELB M4-	12,0
ELB M3-	14,0	ELB M4-	14,0
ELB M3-	16,0	ELB M4-	16,0
ELB M3-	18,0	ELB M4-	18,0
ELB M3-	20,0	ELB M4-	20,0
ELB M3-	22,0	ELB M4-	22,0
ELB M3-	24,0	ELB M4-	24,0
ELB M3-	26,0	ELB M4-	26,0
ELB M3-	28,0	ELB M4-	28,0
ELB M3-	30,0	ELB M4-	30,0

Maße in mm



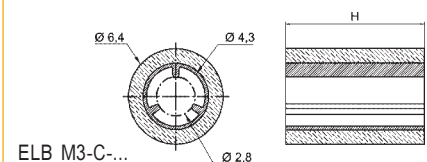
## Kunststoff-Abstandröhrchen selbsthaltend Self Retaining Screw Spacers ELB M3-C-2,0 ff, ELB M4-C-2,0 ff

- Selbsthaltende, sich anpassende Abstandröhrchen. Weiches, verformbares Innenmaterial, starres Außenmaterial. Besonders geeignet bei Anwendungen, bei denen starke Vibrationen auftreten. Geeignet für alle Schrauben M3 und M4. Zwischenlängen möglich (min. 1.000 St.).  
*These spacers are made of soft interior material, as well as rigid external material. Suitably for applications with strong vibrations. The inside of the tubes adapts to all usual screws M3 and M4.*

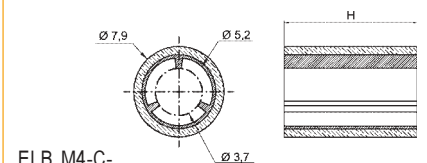
- Material:**  
Starres und halbstarres PVC, weiß, UL 94 V-0.  
*Rigid and semi-rigid white PVC, UL 94 V-0*

Best.-Nr.	H	Best.-Nr.	H
ELB M3-C-	2,0	ELB M4-C-	2,0
ELB M3-C-	4,0	ELB M4-C-	4,0
ELB M3-C-	6,0	ELB M4-C-	6,0
ELB M3-C-	8,0	ELB M4-C-	8,0
ELB M3-C-	10,0	ELB M4-C-	10,0
ELB M3-C-	12,0	ELB M4-C-	12,0
ELB M3-C-	14,0	ELB M4-C-	14,0
ELB M3-C-	16,0	ELB M4-C-	16,0
ELB M3-C-	18,0	ELB M4-C-	18,0
ELB M3-C-	20,0	ELB M4-C-	20,0
ELB M3-C-	22,0	ELB M4-C-	22,0
ELB M3-C-	24,0	ELB M4-C-	24,0
ELB M3-C-	26,0	ELB M4-C-	26,0
ELB M3-C-	28,0	ELB M4-C-	28,0
ELB M3-C-	30,0	ELB M4-C-	30,0

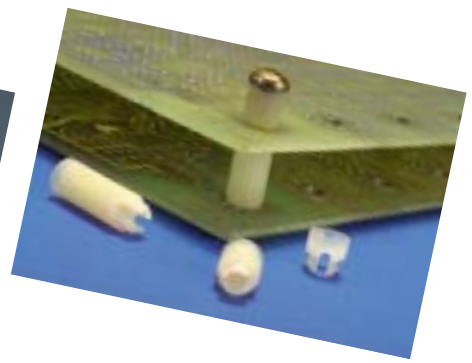
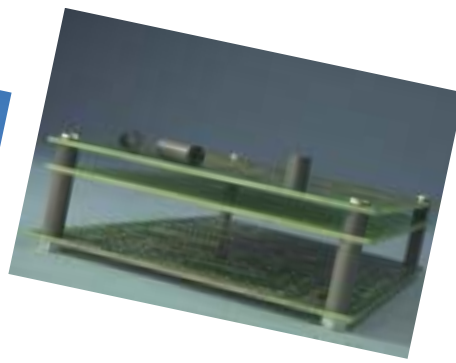
Maße in mm



ELB M3-C-...



ELB M4-C-...

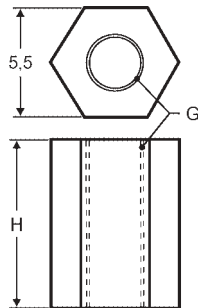


## Leiterplatten-Abstandhalter Hexagonal Distance Tube LPR 8951 ff

- Kunststoff-Abstandhalter mit M3-Gewinde, für M3 Kunststoffschrauben (LPW 303 ff).  
*For M3 plastic screws (LPW 303 ff).*
- Material:**  
Nylon 66, natur / natural, UL 94 V-2.

Best.-Nr.	H	G
LPR 8951	8,0	M3
LPR 8952	10,0	M3
LPR 8953	12,7	M3
LPR 8955	16,0	M3
LPR 8956	18,0	M3
LPR 8957	20,0	M3
LPR 8959	24,0	M3

Maße in mm

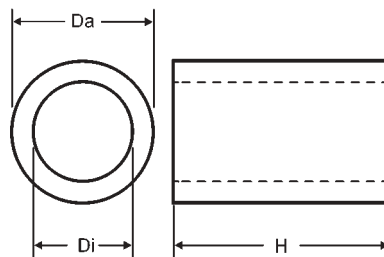


## Kunststoff-Abstandröhrchen Distance Tube LPR 9001 ff

- Standard-Abstandröhrchen für M3- und M4-Schrauben.  
*For screws M3 and M4.*
- Material:**  
PVC, grau / grey, UL 94 V-0.

Best.-Nr.	H	Da	Di
LPR 9001	6,4	6,4	3,1
LPR 9002	9,5	6,4	3,1
LPR 9003	12,7	6,4	3,1
LPR 9004	15,9	6,4	3,1
LPR 9005	19,1	6,4	3,1
LPR 9006	25,4	6,4	3,1
LPR 9007	6,4	6,4	4,5
LPR 9008	9,5	6,4	4,5
LPR 9009	12,7	6,4	4,5
LPR 9010	15,9	6,4	4,5
LPR 9011	19,1	6,4	4,5
LPR 9012	25,4	6,4	4,5

Maße in mm



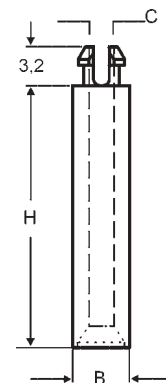
## Abstandröhrchen, einrastend Self Retaining Spacer LPR 9020-M3 ff LPR 9032-M4 ff

- Einseitig verriegelnd, montagefreundlich, stapelbar. Für M3 und M4 Schrauben.  
*One side snaps on, for M3 and M4.*
- Montage: / Mounting:**  
Bohrung von 4,7 mm (M4: 5,9 mm), max. 1,6 mm Materialstärke.  
*Dia. 4,7 mm (M4: 5,9 mm), max. 1,6 mm PCB thickness.*
- Material:**  
Nylon 66, natur / natural, UL 94 V-2.

Best.-Nr.	H	B	C
LPR 9020-M3	3,2	6,6	3,2
LPR 9021-M3	4,8	6,6	3,2
LPR 9022-M3	6,4	6,6	3,2
LPR 9023-M3	9,5	6,6	3,2
LPR 9024-M3	12,7	6,6	3,2
LPR 9025-M3	15,9	6,6	3,2

LPR 9032-M4	6,4	7,1	4,3
LPR 9033-M4	9,5	7,1	4,3
LPR 9034-M4	12,7	7,1	4,3
LPR 9035-M4	15,9	7,1	4,3

Maße in mm







## Kunststoff-Abstandröhrchen

### Plastic Distance Tube

### LPR 9040 ff

- Standard-Abstandröhrchen in zahlreichen Varianten.  
*Distance tubes in numerous diameters and heights.*

- Material:**  
Nylon 6, 25% glasfaserverstärkt, natur (-N) oder schwarz (-SW).  
*Nylon 6, 25% glass-fibre enforced, natural (-N) or black (-SW).*

Best.-Nr.	H	Da	Di	-N	-SW
LPR 9040	3,0	4,5	2,4	X	
LPR 9041	5,0	4,5	2,4	X	
LPR 9042	10,0	4,5	2,4	X	
LPR 9043	3,0	5,0	2,7	X	
LPR 9044	5,0	5,0	2,7	X	
LPR 9045	10,0	5,0	2,7	X	
LPR 9046	3,0	7,0	3,2	X	
LPR 9047	4,0	7,0	3,2	X	
LPR 9048	5,0	7,0	3,2	X	X
LPR 9049	4,0	14,0	3,5	X	
LPR 9050	5,0	14,0	3,5	X	
LPR 9051	5,0	6,0	4,0		X
LPR 9052	10,0	6,0	4,0		X
LPR 9053	12,7	6,0	4,0		X
LPR 9054	15,0	6,0	4,0		X
LPR 9055	19,0	6,0	4,0		X
LPR 9056	20,0	6,0	4,0		X
LPR 9057	25,0	6,0	4,0		X
LPR 9058	30,0	6,0	4,0		X
LPR 9059	35,0	6,0	4,0		X
LPR 9060	4,0	10,0	4,3	X	X
LPR 9061	5,0	10,0	4,3	X	X
LPR 9062	4,0	14,0	5,0	X	
LPR 9063	5,0	14,0	5,0	X	X
LPR 9064	5,0	8,0	5,1		X
LPR 9065	10,0	8,0	5,1		X
LPR 9066	15,0	8,0	5,1		X
LPR 9067	20,0	8,0	5,1		X
LPR 9068	25,0	8,0	5,1		X
LPR 9069	30,0	8,0	5,1		X

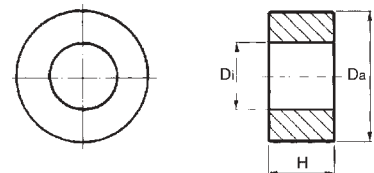
Maße in mm

Best.-Nr.	H	Da	Di	-N	-SW
LPR 9070	35,0	8,0	5,1		X
LPR 9071	40,0	8,0	5,1		X
LPR 9072	4,0	10,0	5,3	X	
LPR 9073	5,0	10,0	5,3	X	X
LPR 9074	10,0	10,0	5,5		X
LPR 9075	12,0	10,0	5,5		X
LPR 9076	15,0	10,0	5,5		X
LPR 9077	20,0	10,0	5,5		X
LPR 9078	25,0	10,0	5,5		X
LPR 9079	30,0	10,0	5,5		X
LPR 9080	4,0	10,0	6,0	X	X
LPR 9081	5,0	10,0	6,0	X	
LPR 9082	5,0	10,0	6,1		X
LPR 9083	10,0	10,0	6,1		X
LPR 9084	15,0	10,0	6,1		X
LPR 9085	20,0	10,0	6,1		X
LPR 9086	25,0	10,0	6,1		X
LPR 9087	30,0	10,0	6,1		X
LPR 9088	35,0	10,0	6,1		X
LPR 9089	40,0	10,0	6,1		X
LPR 9090	45,0	10,0	6,1		X
LPR 9091	4,0	20,0	6,3		X
LPR 9092	4,0	12,0	6,4		X
LPR 9093	5,0	12,0	6,4	X	
LPR 9094	10,0	12,0	6,4		X
LPR 9095	4,0	14,0	7,0	X	X
LPR 9096	5,0	14,0	7,0	X	X
LPR 9097	4,0	14,0	8,0	X	
LPR 9098	5,0	14,0	8,0	X	X
LPR 9099	5,0	13,0	8,1		X
LPR 9100	10,0	13,0	8,1		X
LPR 9101	15,0	13,0	8,1		X
LPR 9102	20,0	13,0	8,1		X
LPR 9103	25,0	13,0	8,1		X
LPR 9104	30,0	13,0	8,1		X
LPR 9105	35,0	13,0	8,1		X
LPR 9106	40,0	13,0	8,1		X
LPR 9107	4,0	17,0	8,4	X	
LPR 9108	5,0	17,0	8,4	X	
LPR 9109	4,0	18,0	9,0		X
LPR 9110	5,0	18,0	9,0		X
LPR 9111	6,0	18,0	9,0		X
LPR 9112	7,0	18,0	9,0		X
LPR 9113	8,0	18,0	9,0		X
LPR 9114	4,0	17,0	10,5		X

Maße in mm

Best.-Nr.	H	Da	Di	-N	-SW
LPR 9115	5,0	17,0	10,5	X	X
LPR 9116	5,0	20,0	10,5	X	X
LPR 9117	10,0	20,0	10,5	X	X
LPR 9118	5,0	15,0	10,0	X	X
LPR 9119	8,0	15,0	10,0		X
LPR 9120	10,0	15,0	10,0	X	X
LPR 9121	15,0	15,0	10,0	X	X
LPR 9122	18,0	15,0	10,0		X
LPR 9123	20,0	15,0	10,0	X	X
LPR 9124	45,0	14,5	10,5		X
LPR 9125	4,0	18,0	13,0		X
LPR 9126	5,0	18,0	13,0		X
LPR 9127	6,0	18,0	13,0		X
LPR 9128	7,0	18,0	13,0		X
LPR 9129	8,0	18,0	13,0		X
LPR 9130	5,0	20,0	14,0		X
LPR 9131	10,0	20,0	14,0		X
LPR 9132	4,0	18,0	16,0		X
LPR 9133	5,0	18,0	16,0		X
LPR 9134	6,0	18,0	16,0		X
LPR 9135	7,0	18,0	16,0		X
LPR 9136	8,0	18,0	16,0		X
LPR 9137	4,5	28,0	18,0		X

Maße in mm





**Kunststoff-Abstandhülsen**  
**Distance Tubes Hexagonal**  
**PEG HG-M3-03 ff**  
**PEG HG-M4-03 ff**

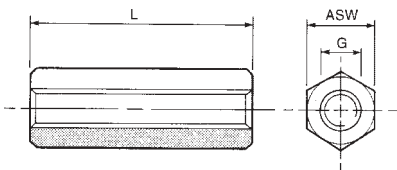
- Standard-Abstandhülsen, sechseckig, mit Innengewinde M3 und M4. Andere Gewindegrößen (M2,5, M3,5) auf Anfrage (Minimum 1.000 St.).  
*Hexagonal spacers with internal threads M3 and M4. Other sizes upon request.*
- Material:**  
 Nylon 6, natur / *natural*, UL 94 V-2.
- Temperatur: / Temperature:**  
 -30°C bis +85°C

Best.-Nr.	Gewinde	ASW
PEG HG-M3-...	M3	5,5
PEG HG-M4-...	M4	7,0

Maße in mm

**Längen „L“: / Lengths „L“:**  
 M3: 3 - 15 mm  
 M4: 3 - 20 mm

**Bestellbeispiel: / Ordering example:**  
 PEG HG-M3-8 mm



**Abstandrollen**  
**Distance Tubes**  
**PEG N-M3-03 ff**  
**PEG N-M4-03 ff**

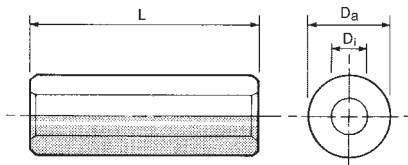
- Standard-Abstandrollen für M3- und M4-Schrauben, ohne Gewinde. Andere Größen (M2, M2,5, M5) auf Anfrage.  
*Clearance spacers suitable for screws M3 and M4. Other sizes upon request.*
- Material:**  
 Nylon 6, natur / *natural*, UL 94 V-2.
- Temperatur: / Temperature:**  
 -30°C - +85°C

Best.-Nr.	Di	Da
PEG N-M3-...	3,2	6,0
PEG N-M4-...	4,3	8,0

Längen M3/M4	2 - 20 mm
--------------	-----------

Maße in mm

**Bestellbeispiel: / Ordering example:**  
 PEG N-M3-5 mm



**Abstandrollen mit Innengewinde**  
**Distance Tubes with Internal Thread**  
**PEG NG-M3-03 ff**  
**PEG NG-M4-03 ff**

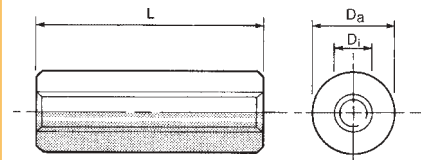
- Standard-Abstandrollen, rund, mit Innengewinde M3 und M4. Andere Abmessungen (M2, M2,5, M5) auf Anfrage.  
*With internal thread M3 and M4. Round version. Other sizes upon request.*
- Material:**  
 Nylon 6, natur / *natural*, UL 94 V-2.
- Temperatur: / Temperature:**  
 -30°C - +85°C

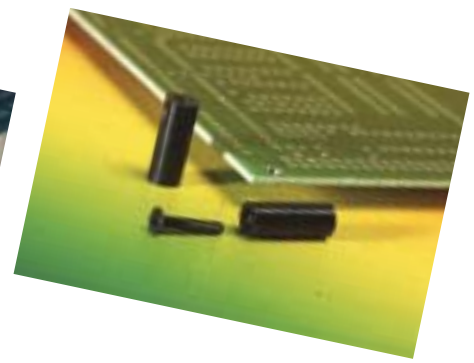
Best.-Nr.	Di	Da
PEG NG-M3-...	M3	6,0
PEG NG-M4-...	M4	8,0

Längen M3/M4	3 - 20 mm
--------------	-----------

Maße in mm

**Bestellbeispiel: / Ordering example:**  
 PEG NG-M3-8 mm





## Kunststoff-Abstandhülsen

### Distance Tubes

PEG PS-3,6-02 ff

PEG PC-3,6-02 ff

PEG PA-2,2-02 ff

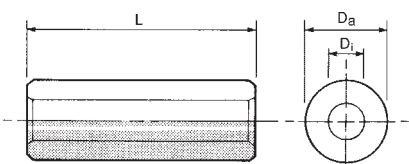
- Kunststoff-Abstandröhrchen rund, aus 3 Materialien. Sonderlängen und andere Innendurchmesser Di auf Anfrage.  
*Distance tubes, round, in three different materials. Special lengths upon request.*

- **Technische Daten:/Technical details:**  
**Polystyrol schwarz:** Temp.-Best. 70°C, Spezif. Durchgangswiderst.:  $>10^{16} \Omega/\text{cm}$  Durchschlagsfestigkeit: 90 kV/mm  
**Polycarbonat grau:** Temp.-Best. 135°C, Spezif. Durchgangswiderst.:  $>10^{16} \Omega/\text{cm}$  Durchschlagsfestigkeit:  $>30 \text{ kV/mm}$   
**Nylon 66 schwarz:** Temp.-Best. 110°C, Spezif. Durchgangswiderst.:  $>10^{12} \Omega/\text{cm}$  Durchschlagsfestigkeit: 80 kV/mm  
**Polystyrene black:** temp. resistance 70°C  
*Specific contact resistance:  $>10^{16} \Omega/\text{cm}$   
 Dielectric strength 90 kV/mm*  
**Polycarbonate (Makrolon) grey:** temperature resistance 135°C.  
*Specific contact resistance:  $>10^{16} \Omega/\text{cm}$   
 Dielectric strength  $>30 \text{ kV/mm}$*   
**Nylon 66 black:** temp. resistance 110°C  
*Specific contact resistance:  $>10^{12} \Omega/\text{cm}$   
 Dielectric strength 80 kV/mm.*

Best.-Nr.	Material	Da	Di	L
PEG PS-3,6-...	Polystyrol	7,0	3,6	2-35
PEG PS-4,5-...	Polystyrol	8,0	4,5	2-35
PEG PC-3,6-...	Polycarbonat	7,0	3,6	2-35
PEG PC-4,5-...	Polycarbonat	8,0	4,5	2-35
PEG PA-2,2-...	Nylon 66	4,0	2,2	2-50
PEG PA-2,7-...	Nylon 66	5,0	2,7	2-55
PEG PA-3,4-...	Nylon 66	6,0	3,4	2-60
PEG PA-4,2-...	Nylon 66	8,0	4,2	2-60

Maße in mm

**Bestellbeispiel: / Ordering example:**  
 PEG PS-3,6-5 mm, PEG PC-4,5-10 mm



## Kunststoff-Abstandbolzen

### PCB Standoff

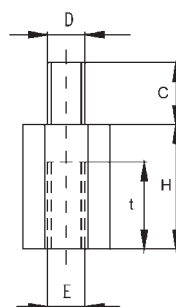
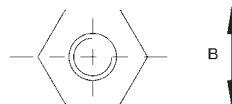
LPR 1505 ff

- Abstandbolzen mit Innen- und Außengewinde M3 bzw. M4.  
*Male-female threaded standoff M3 and M4.*

- **Material:**  
 Nylon 66, natur / natural, UL 94 V-2.

Best.-Nr.	H	B	C	D/E	t
LPR 1505	5,0	6,0	4,8	M3/M3	4,0
LPR 1506	6,4	6,0	4,8	M3/M3	4,0
LPR 1507	7,0	6,0	6,1	M3/M3	6,0
LPR 1508	8,0	6,0	6,3	M3/M3	6,0
LPR 1509	9,0	6,0	6,0	M3/M3	6,0
LPR 1510	10,0	6,0	6,0	M3/M3	8,0
LPR 1515-M3	15,0	6,0	6,0	M3/M3	10,0
LPR 1515-M4	15,0	6,0	6,0	M4/M4	10,0
LPR 1519-M4	19,0	8,0	5,5	M4/M4	8,0

Maße in mm



## Kunststoff-Abstandbolzen, rund

### Round Nylon Pillar

PEG KR-M3-05-Typ B/C ff

PEG KR-M4-05-Typ B/C ff

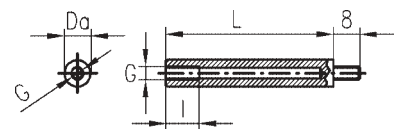
- Abstandbolzen aus Kunststoff, rund, mit Innen-/Innen-Gewinde (Typ C) sowie Innen-/Außengewinde (Typ B) für Gewindegrößen M3 und M4. Sonderlängen auf Anfrage.  
*Two versions available: Insert/insert (type C), insert/stud (type B), M3 and M4.*

- **Material:**  
 Nylon 66 (Typ B), Nylon 66, 25% glasfaserverstärkt (Typ C), schwarz.  
*Nylon 66 (type B), Nylon 66, 25% glass-fibre (type C), black.*

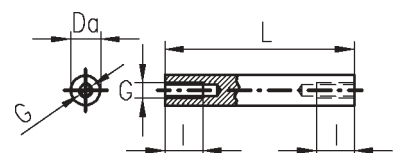
Best.-Nr.	Standard-Längen	Typ	Da
PEG KR-M3-...	5 - 60 mm	B	6,0
PEG KR-M4-...	5 - 60 mm	B	8,0
PEG KR-M3-...	5 - 60 mm	C	6,0
PEG KR-M4-...	5 - 65 mm	C	8,0

Typ	Gewinde	L (mm)	l (mm)
B	M3/M4	5	3,0
B	M3/M4	6 - 7	3,5
B	M3/M4	8 - 9	5,0
B	M3/M4	10 - 11	7,0
B	M3/M4	12 - 14	9,0
B	M3/M4	15 - 60/65	10,0
C	M3	5 - 15	Durchgangsgewinde
C	M3	16 - 19	L/2
C	M3	20 - 60	10,0
C	M4	5 - 20	Durchgangsgewinde
C	M4	21 - 65	10,0

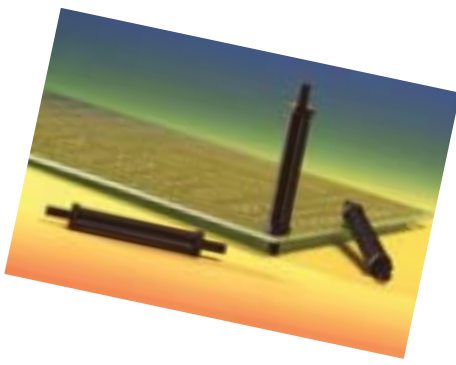
Maße in mm



Typ B



Typ C



## Kunststoff-Abstandbolzen, Sechskant

### Hexagonal Nylon Pillar

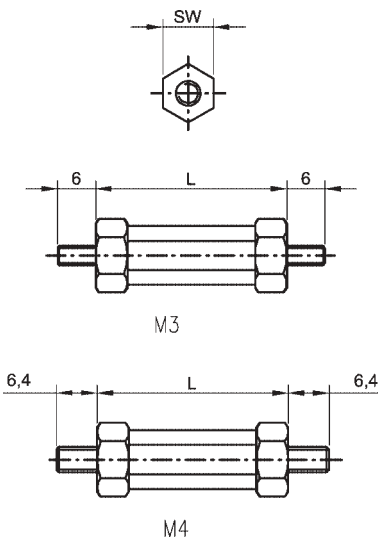
PEG KS-M3-05-Typ A ff  
PEG KS-M4-05-Typ A ff

- Sechskant-Abstandbolzen aus Kunststoff mit 2 Außengewinden (Typ A), Gewinde M3, M4. Zwischenlängen auf Anfrage. *Hexagonal standoff with stud/stud (type A) M3 and M4.*
- Material:**  
Nylon 66, schwarz / black,
- Temperatur: / Temperature:**  
-40°C - +90°C.

Best.-Nr.	Standard-Längen	Typ	SW
PEG KS-M3-...	5 - 35 mm	A	6,0
PEG KS-M4-...	5 - 35 mm	A	8,0

Maße in mm

**Bestellbeispiele: / Ordering example:**  
PEG KS-M3-25-A, PEG KS-M4-20-A



## Kunststoff-Abstandbolzen, Sechskant

### Hexagonal Nylon Pillar

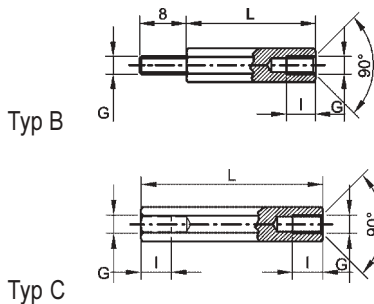
PEG KS-M3-05-Typ B/C ff  
PEG KS-M4-05-Typ B/C ff

- Sechskant-Abstandbolzen aus Kunststoff mit Innen-/Außengewinde (Typ B), sowie 2 x Innengewinde (Typ C), Gewindegrößen M3, M4. Andere Gewindegrößen und Zwischenlängen auf Anfrage. *With insert/stud (type B) and insert/insert (type C) M3 and M4.*
- Material:**  
Nylon 66 (Typ B) schwarz, Temperatur: -40°C bis +90°C.  
Nylon, 25% glasfaserverstärkt (Typ C), Temperatur: -40°C bis +110°C.  
*Nylon 66 (type B) black, temperature: -40°C to +90°C. Nylon, 25% glass-fibre (type C), temperature: -40°C to +110°C.*

Best.-Nr.	Standard-Längen	Typ	ASW
PEG KS-M3-...	5 - 60 mm	B	6,0
PEG KS-M4-...	5 - 65 mm	B	8,0
PEG KS-M3-...	5 - 65 mm	C	6,0
PEG KS-M4-...	5 - 65 mm	C	8,0

Typ	Gewinde	L (mm)	l (mm)
B	M3/M4	5	3,0
B	M3/M4	6 - 7	3,5
B	M3/M4	8 - 9	5,0
B	M3/M4	10 - 11	7,0
B	M3/M4	12 - 14	9,0
B	M3/M4	15 - 60/65	10,0
C	M3	5 - 15	Durchgangsgewinde
C	M3	16 - 19	L/2
C	M3	20 - 65	10,0
C	M4	5 - 20	Durchgangsgewinde
C	M4	21 - 65	10,0

Maße in mm



## Kunststoff-Abstandbolzen, Sechskant

### Hexagonal Nylon Pillar

PEG S-M3-15-Typ A/B/C ff  
PEG S-M4-15-Typ A/B/C ff

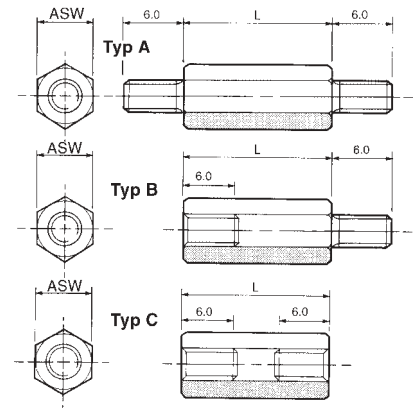
- Robust und isolierend. Sechseckiger Kunststoff-Abstandhalter mit Messinggewinde in 3 verschiedenen Versionen. Andere Abmessungen und Gewinde (M2/M2,5/M5/M6) auf Anfrage. *For use where high mechanical strength and insulation is needed. Three different versions.*
- Material:**  
Nylon 66, natur / natural, UL 94 V-2.  
Gewinde Messing  
Brass insert
- Temperatur: / Temperature:**  
-30°C - +85°C

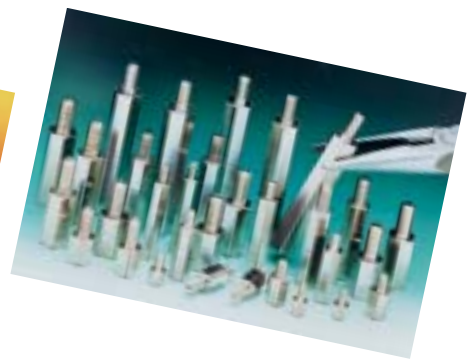
Best.-Nr.	Gewinde	ASW
PEG S-M3-...	M3	6,35
PEG S-M4-...	M4	8,0

Standard-Längen		
M3	15/20/25/30/35/40/45/50	
M4	15/20/25/30/35/40/45/50/55/60/65/70/75	

Maße in mm

**Bestellbeispiel: / Ordering example:**  
PEG S-M3-15-Typ A, B oder C





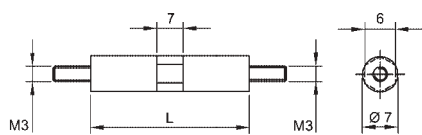
**Abstandbolzen mit Messinggewinde, Polystyrol**  
**Standoff with Brass Insert, Polystyrene**  
**PEN PS-M3-15-Typ A/B ff**

- Abstandbolzen mit Außen-/Außengewinde (Typ A) und Innen-/Außengewinde (Typ B) mit hervorragendem Isolationsvermögen. Ohne Gewindefreistich. *Two versions, type A (stud/stud) and type B (insert/stud), high mechanical strength.*
- Material:**  
 Polystyrol grau, UL 94 HB, Innengewinde aus Messing, Außengewinde aus Stahl.  
*Polystyrene grey, UL 94 HB, insert brass, stud zinc plated steel.*

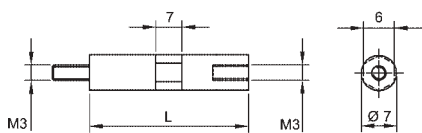
Best.-Nr.	Länge „L“ Length „L“	Gewindelänge Length of thread
PEN PS-M3-	15	7,0
PEN PS-M3-	20	7,0
PEN PS-M3-	25	7,0
PEN PS-M3-	30	7,0
PEN PS-M3-	40	7,0
PEN PS-M3-	55	7,0

Maße in mm

**Bestellbeispiel: / Ordering example:**  
 PEN PS-M3-Länge „L“-Typ A oder B  
 PEN PS-M3-length „L“-type A or B



Typ A



Typ B

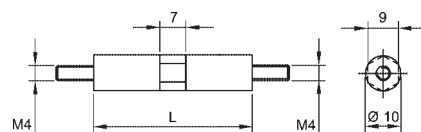
**Abstandbolzen mit Messinggewinde, Polystyrol**  
**Standoff with Brass Insert, Polystyrene**  
**PEN PS-M4-10-Typ A ff**

- Abstandbolzen mit Außen-/Außengewinde (Typ A) mit hervorragendem Isolationsvermögen. Ohne Gewindefreistich. *Type A (stud/stud), high mechanical strength.*
- Material:**  
 Polystyrol grau, UL 94 HB, Außengewinde aus Stahl.  
*Polystyrene grey, UL 94 HB, stud zinc plated steel.*

Best.-Nr.	Länge „L“ Length „L“	Gewindelänge Length of thread
PEN PS-M4-	10	7,0
PEN PS-M4-	15	7,0
PEN PS-M4-	20	7,0
PEN PS-M4-	25	7,0
PEN PS-M4-	30	7,0
PEN PS-M4-	35	7,0

Maße in mm

**Bestellbeispiel: / Ordering example:**  
 PEN PS-M4-Länge „L“-Typ A  
 PEN PS-M4-length „L“-type A



Typ A

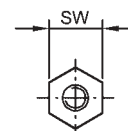
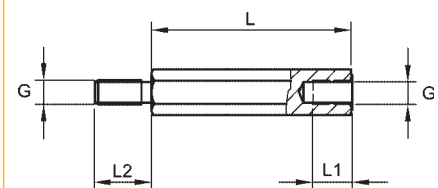
**Sechskant-Abstandbolzen aus Aluminium**  
**Hexagonal Standoff Aluminium**  
**PEG AL-M3-15-Typ B ff**  
**PEG AL-M4-20-Typ B ff**

- Aluminium-Abstandbolzen, Sechskant (AlCuMgPb gebeizt) mit Innen-/Außengewinde (Typ B), Gewinde M3 (Schlüsselweite 5,5) sowie M4 (Schlüsselweite 7). Andere Gewindegrößen ab M2,5 bis M6 und Sonderlängen auf Anfrage (Minimum 1.000 St.). *Standoff aluminium insert/stud (type B), thread M3 (wrench size 5,5) and M4 (wrench size 7).*

Best.-Nr.	L	L1	L2	Typ
PEG AL-M3-	15	7,0	6,0	B
PEG AL-M3-	20	7,0	6,0	B
PEG AL-M3-	25	7,0	6,0	B
PEG AL-M3-	30	7,0	6,0	B
PEG AL-M3-	35	7,0	6,0	B
PEG AL-M3-	40	7,0	6,0	B
PEG AL-M3-	50	7,0	6,0	B
PEG AL-M4-	20	9,0	8,0	B
PEG AL-M4-	25	9,0	8,0	B

Maße in mm

**Bestellbeispiel: / Ordering example:**  
 PEG AL-M3-Länge „L“-Typ B  
 PEG AL-M3-length „L“-type B





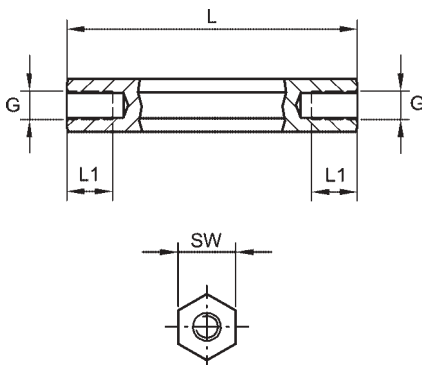
## Sechskant-Abstandbolzen aus Aluminium

**Hexagonal Standoff Aluminium**  
**PEG AL-M3-6-Typ C ff**  
**PEG AL-M4-10-Typ C ff**

- Sechskant-Abstandbolzen aus Aluminium (AlCuMgPb), Oberfläche gebeizt, bedingt eloxierbar, mit 2 Innengewinden (Typ C) M3 (Schlüsselweite 5,5) und M4 (Schlüsselweite 7). Besonders geeignet für den Einsatz in der Medizintechnik. Andere Längen/Gewindegrößen auf Anfrage (Minimum 1.000 St.).  
*Standoff aluminium with insert/insert (type C), M3 (wrench size 5,5) and M4 (wrench size 7). Many applications in medical technology.*

Best.-Nr.	L	L1	Typ
PEG AL-M3-	6	6,0	C
PEG AL-M3-	7	7,0	C
PEG AL-M3-	10	10,0	C
PEG AL-M3-	15	6,0	C
PEG AL-M3-	25	6,0	C
PEG AL-M3-	30	6,0	C
PEG AL-M3-	35	6,0	C
PEG AL-M3-	40	6,0	C
PEG AL-M3-	45	6,0	C
PEG AL-M3-	50	6,0	C
PEG AL-M4-	10	10,0	C
PEG AL-M4-	15	7,5	C
PEG AL-M4-	20	8,0	C
PEG AL-M4-	25	8,0	C
PEG AL-M4-	30	8,0	C
PEG AL-M4-	35	8,0	C
PEG AL-M4-	40	8,0	C
PEG AL-M4-	50	8,0	C

Maße in mm



## Abstandhülsen, Messing

**Clearance Brass Spacer**  
**PEG M-M2,5-03 ff**  
**PEG M-M3-02 ff**  
**PEG M-M4-02 ff**

- Stabile Abstandhülsen aus Messing, vernickelt, rund, ohne Gewinde. Andere Längen und Ausführungen (M2, M5) auf Anfrage.  
*Standoffs, round version. Brass, finish polished nickel.*
- Temperatur: / Temperature:**  
 -200°C - +300 °C.

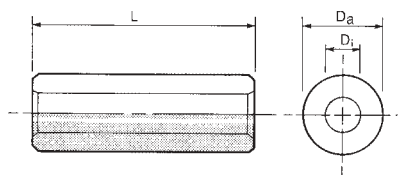
Best.-Nr.	L	Di	Da
PEG M-M2,5-	...	2,7	6,0
PEG M-M3-	...	3,2	6,0
PEG M-M4-	...	4,3	8,0

Standardlängen L:

M2,5	3 - 12 mm
M3	2 - 30 mm
M4	2 - 30 mm

Maße in mm

**Bestellbeispiel: / Ordering example:**  
 PEG M-M3-5 mm



## Abstandhülsen, Messing mit Innengewinde, Sechskant

**Threaded Brass Spacer, Hexagonal**  
**PEG MG-M2,5-03 ff**  
**PEG MG-M3-03 ff**  
**PEG MG-M4-03 ff**

- Stabile Abstandbolzen aus Messing, vernickelt, mit Innengewinde M2,5/M3/M4, Sechskant. Andere Längen und Ausführungen (M2, M5) auf Anfrage.  
*Standoffs, material brass, polished nickel, with thread, hexagonal.*
- Temperatur: / Temperature:**  
 -200°C - +300 °C.

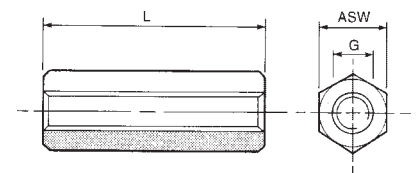
Best.-Nr.	L	G	ASW
PEG MG-M2,5-	...	M2,5	5,5
PEG MG-M3-	...	M3	5,5
PEG MG-M4-	...	M4	7,0

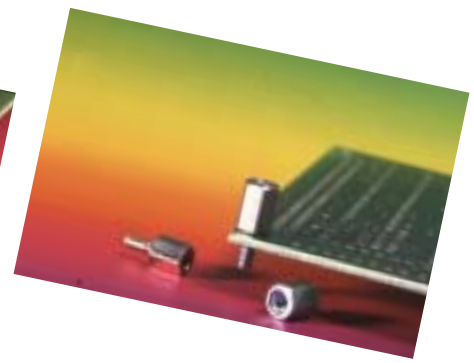
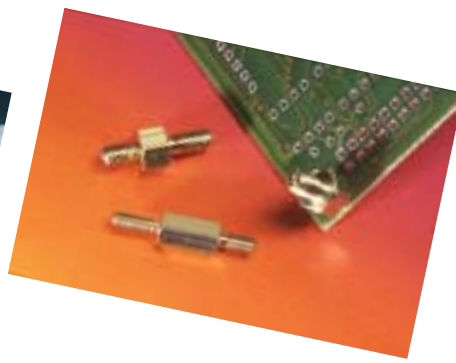
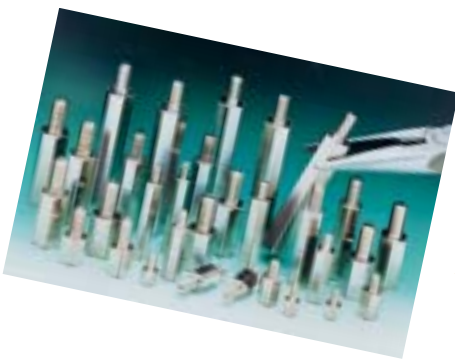
Standardlängen L:

M2,5	3 - 12 mm
M3	3 - 15 mm
M4	3 - 15 mm

Maße in mm

**Bestellbeispiel: / Ordering example:**  
 PEG MG-M2,5-4 mm





## Abstandstütze, Messing, Sechskant

**Brass Pillar, Hexagonal**  
**PEG MS-M3-05-Typ B/C ff**  
**PEG MS-M4-05-Typ B/C ff**

- Sechskant-Abstandstütze Messing, vernickelt, mit Innen-/Außen- bzw. Innen-/Innengewinde M3, M4. Mit Gewindefreistich nach DIN 76-B. Sonderlängen und andere Gewindegrößen (M2, M2,5, M5, M6, UNC-Gewinde) sowie Typ A (2 x Außengewinde) auf Anfrage.  
*Hexagonal pillar, brass, finish bright nickel, with insert/stud and insert/insert M3 and M4. Type A (stud/stud) available upon request.*

- Temperatur: / Temperature:**  
 -200°C - +300°C

Best.-Nr.	L	ASW	t
PEG MS-M3-...	...	5,5	6,0
PEG MS-M4-...	...	7,0	8,0

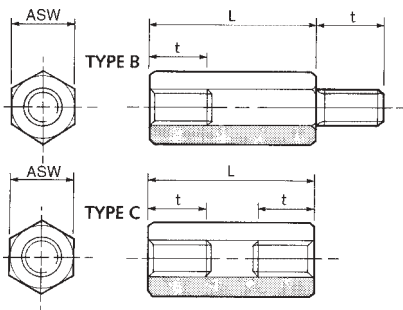
Standardlängen L:

M3: 5, 6, 8, 10, 12, 15, 18, 20, 25, 30, 35, 40, 45, 50, 55, 60, 65, 70

M4: 5, 6, 8, 10, 12, 15, 18, 20, 25, 30, 35, 40, 45, 50, 55, 60, 65, 70, 75, 80, 85, 90, 95, 100

Maße in mm

**Bestellbeispiel: / Ordering example:**  
 PEG MS-M3-5-Typ B oder C



## Sechskant-Abstandbolzen aus Stahl

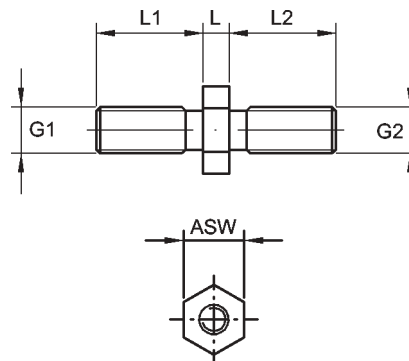
**Steel Pillar, Hexagonal**  
**PEG STK-1,7-Typ A ff**

- Abstandbolzen, Sechskant, verzinkter Stahl bzw. gelb-chromatiert. Außen-/Außengewinde (Typ A), Gewinde M3 und M4. Bei Bestellung bitte gewünschte Oberfläche angeben (-VZ verzinkt, -GC gelb-chromatiert).  
*Hexagonal pillar made of steel, zinc-plated or yellow-chromated, stud/stud (type A), thread M3 and M4. When ordering please indicate surface (-VZ zinc-plated, -GC yellow-chromated).*

- Material:**  
 9SMnPb28K (A3F verzinkt / zinc-plated).

Best.-Nr.	G1	L1	G2	L2	L	ASW
PEG STK-1,7-A	M3	6	M3	8	1,7	5,0
PEG STK-5-A-1	M3	6	M3	8	5,0	5,5
PEG STK-7,5-A	M3	6	M3	8	7,5	5,5
PEG STK-10-A	M3	6	M3	8	10,0	5,5
PEG STK-15-A-1	M3	6	M3	8	15,0	5,5
PEG STK-20-A	M3	6	M3	8	20,0	5,5
PEG STK-2-A-1	M3	6	M4	8	2,0	5,5
PEG STK-2-A-2	M4	6	M4	7	2,0	7,0
PEG STK-5-A-2	M4	6	M4	8	5,0	7,0
PEG STK-15-A-2	M4	6	M4	8	15,0	7,0
PEG STK-15-A-3	M4	6	M4	6	15,0	7,0

Maße in mm



## Sechskant-Abstandbolzen aus Stahl

**Steel Pillar, Hexagonal**  
**PEG STS-M3-05-Typ B/C ff**  
**PEG STS-M4-05-Typ B/C ff**

- Distanzbolzen aus Stahl, glanzverzinkt, 2 Versionen, Innen-/Außengewinde (Typ B), beidseitig Innengewinde (Typ C), Gewindefreistich DIN 76-B.  
*Two versions, stud/insert (type B) and stud/stud (type C) with undercut.*

- Material:**  
 9SMnPb28K (A3F verzinkt / zinc-plated).

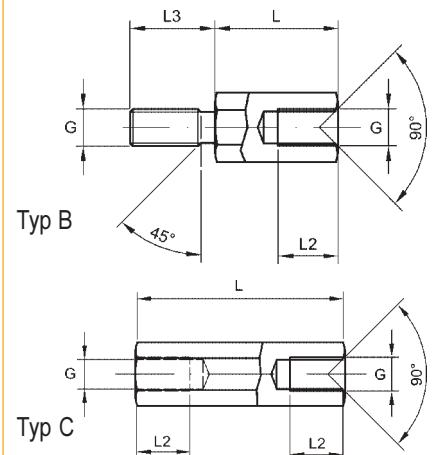
SW = Schlüsselweite / wrench size.

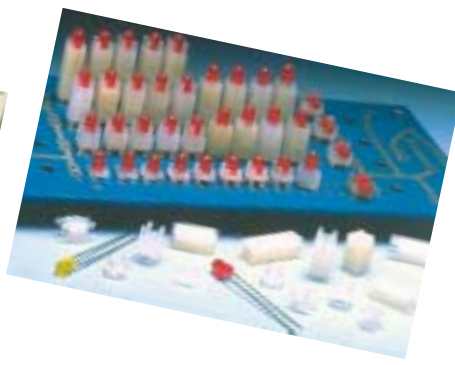
Best.-Nr.	Standard-Längen	Typ	SW
PEG STS-M3-...	5 - 100 mm	B	6,0
PEG STS-M4-...	5 - 100 mm	B	8,0
PEG STS-M3-...	5 - 100 mm	C	6,0
PEG STS-M4-...	5 - 100 mm	C	8,0

Typ	L (mm)	L2 (mm)
B	5	3,0
B	8	5,0
B	10	6,0
B	12	7,0
B	15	10,0
B	18	10,0
B	20 - 100	10,0
C	5 - 15	Durchgangsgewinde
C	18 - 19	9,0
C	20 - 100	10,0

L3: M3 = 6 mm M4 = 8 mm

Maße in mm





## Abstandhalter-Kit Spacer-Kit LPR 8888

- Designer-Kit zum Testen und Entwickeln.  
*Designer-Kit for testing and developing.*
- 30 verschiedene Typen in zahlreichen Höhen.  
*30 different items in different lengths.*

### Inhalt: / Content:

Menge Amount	Typ Type	Höhe / Gewinde Height / Thread
10	LPR 7501	11,9
10	LPR 7502	11,9
20	LPR 7524	15,9
20	LPR 8000-Mini	3,2
20	LPR 8004-Mini	12,7
20	LPR 8001	4,8
20	LPR 8103	9,5
20	LPR 8203	9,5
20	LPR 8203-Mini	9,5
20	LPR 8251	3,2
20	LPR 8256	15,9
10	LPR 8303	9,5
10	LPR 8500	6,4
20	LPR 8505	22,2
20	LPR 8521-M4	9,5
20	LPR 8602-Mini	6,4
20	LPR 8742	9,5
10	LPR 8902-M3	15,0
10	LPR 8904-M4	25,0
10	LPR 8953	12,7
20	LPR 9009	12,7
20	LPR 9021-M3	4,8
10	LPR 9503	16,5
10	LPR 9550	0,8
30	LPW 300	M3
30	LPW 400	M4
10	LPW 304	M3x6
10	LPW 401	M4x6
10	LPW 407	M4x20
20	PNK 2 sw	6,0

Maße in mm

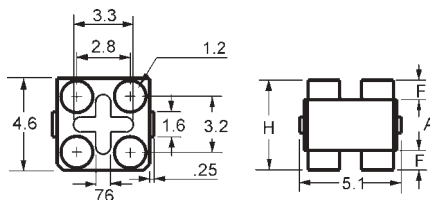
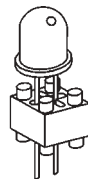
## LED-Abstandhalter für 3 mm und 5 mm LED, quadratisch *LED Distance Holder for 3 mm and 5 mm LED, Square* ELB L30-060 ff

- Exakte Positionierung von einzelnen LEDs in 14 verschiedenen Höhen. Sichert gleiche Position aller LEDs. Die Beine gestatten einfache Reinigung der Leiterplatte.  
*Exact positioning of LED. Same position of all LEDs. Exact positioning of LED. Same position of all LEDs.*
- Montage: / Mounting:**  
Einstecken der LED auf den Halter und in die Leiterplatte, anschließend Lötbad.  
*Insert LED into holder and then into PCB.*
- Material:**  
Nylon 66, natur / *natural*, UL 94 V-2, Temperatur / *Temperature*: -40° - +85°.

Best.-Nr.	H	A	F
ELB L30-060	1,5	1,0	0,25
ELB L30-080	2,0	1,0	0,51
ELB L30-100	2,5	1,0	0,76
ELB L30-130	3,3	1,0	1,1
ELB L30-150	3,8	1,0	1,4
ELB L30-200	5,1	1,0	2,0
ELB L35-220	5,6	3,8	0,89
ELB L35-250	6,4	3,8	1,3
ELB L35-280	7,1	3,8	1,7
ELB L35-310	7,9	3,8	2,0
ELB L35-350	8,9	3,8	2,5
ELB L31-400	10,2	8,6	0,76
ELB L31-460	11,7	8,6	1,5
ELB L31-500	12,7	8,6	2,0

Maße in mm

Viele weitere unterschiedliche Höhen auf Anfrage.  
*Ask for different heights.*



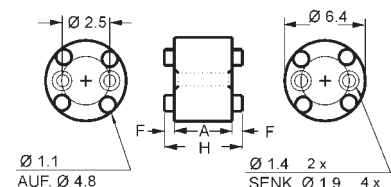
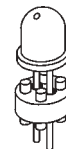
## LED-Abstandhalter, rund für 5 mm LED *LED Distance Holder, Round, for 5 mm LED* ELB L50-050 ff

- Exakte Positionierung von einzelnen 5 mm LEDs in 14 verschiedenen Höhen. Sichert gleiche Position aller LEDs. Die Beine gestatten einfache Reinigung der Leiterplatte.  
*Exact positioning of 5 mm LED. Same position of all LEDs. Exact positioning of 5 mm LED. Same position of all LEDs.*
- Montage: / Mounting:**  
Einstecken der LED auf den Halter und in die Leiterplatte, anschließend Lötbad.  
*Insert LED into holder and then into PCB.*
- Material:**  
Nylon 66, weiß / *white*, UL 94 V-2, Temperatur / *Temperature*: -40° - +85°.

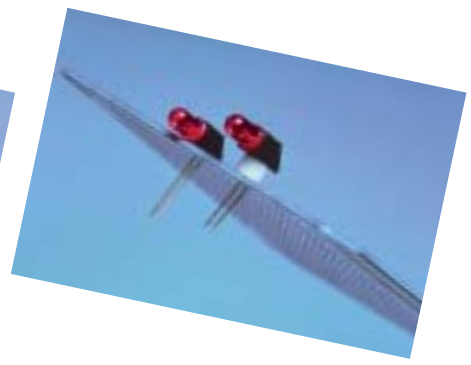
Best.-Nr.	H	A	F
ELB L50-050	1,3	0,76	0,25
ELB L50-070	1,8	0,76	0,51
ELB L50-090	2,3	0,76	0,76
ELB L50-110	2,8	0,76	1,0
ELB L50-130	3,3	0,76	1,3
ELB L50-150	3,8	0,76	1,5
ELB L50-200	5,1	0,76	2,2
ELB L55-220	5,6	3,8	0,89
ELB L55-250	6,4	3,8	1,3
ELB L55-280	7,1	3,8	1,7
ELB L55-310	7,9	3,8	2,0
ELB L55-350	8,9	3,8	2,5
ELB L56-400	10,2	7,6	1,3
ELB L56-500	12,7	7,6	2,5

Maße in mm

Viele weitere unterschiedliche Höhen auf Anfrage.  
*Ask for different heights.*







## LED-Montagestreifen für 3 mm LED

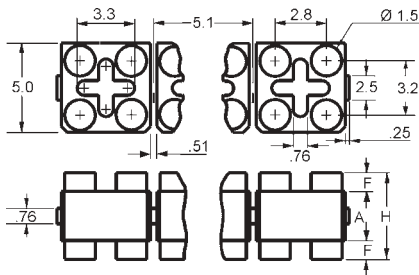
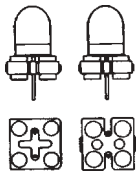
**LED Mounting Strip for 3 mm LED**  
ELB L315-060 ff

- ❑ Exakte Positionierung von max. 15 LEDs in 5 verschiedenen Höhen. Leicht an den Einkerbungen abschneidbar, um kürzere Streifen zu erhalten. Sichert gleiche Position aller LEDs. Die Beine gestatten eine einfache Reinigung der Leiterplatte. *Exact positioning of max. 15 LEDs. Same position of all LEDs.*
- ❑ **Montage: / Mounting:** Einstecken der LED, anschließend Lötbad. *Insert LED into strip and in PCB. Shorten stripes to required length.*
- ❑ **Material:** Nylon 66, natur / natural, UL 94 V-2, Temperatur / Temp.: -40°C - +85°C.

Best.-Nr.	H	A	F	L
ELB L315-060	1,5	1,0	0,25	76,2
ELB L315-100	2,5	1,0	0,76	76,2
ELB L315-150	3,8	1,0	1,4	76,2
ELB L315-200	5,1	1,0	2,0	76,2
ELB L315-250	6,4	3,8	1,3	76,2

Maße in mm

Viele weitere unterschiedliche Modelle auf Anfrage.  
*Many more models on request.*



## LED-Montagestreifen für 5 mm LED

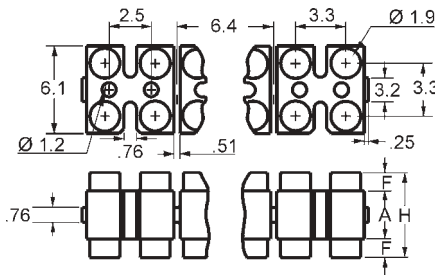
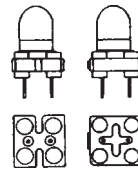
**LED Mounting Strip for 5 mm LED**  
ELB L512-060 ff

- ❑ Exakte Positionierung von max. 12 LEDs in 5 verschiedenen Höhen. Leicht an den Einkerbungen abschneidbar, um kürzere Streifen zu erhalten. Sichert gleiche Position aller LEDs. Die Beine gestatten eine einfache Reinigung der Leiterplatte. *Exact positioning of max. 12 LEDs. Same position of all LEDs.*
- ❑ **Montage: / Mounting:** Einstecken der LED, anschließend Lötbad. *Insert LED into strip and in PCB. Shorten stripes to required length.*
- ❑ **Material:** Nylon 66, natur / natural, UL 94 V-2, Temperatur / Temp.: -40°C - +85°C.

Best.-Nr.	H	A	F	L
ELB L512-060	1,5	1,0	0,25	76,2
ELB L512-100	2,5	1,0	0,76	76,2
ELB L512-150	3,8	1,0	1,4	76,2
ELB L512-200	5,1	1,0	2,0	76,2
ELB L512-250	6,4	3,8	1,3	76,2

Maße in mm

Viele weitere unterschiedliche Modelle auf Anfrage.  
*Many more models on request.*



## 90°-LED-Halter für 5 mm LED

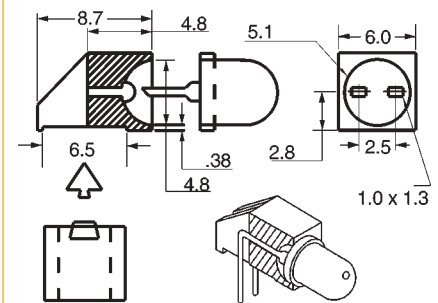
**LED Holder 90° for 5 mm LED**  
ELB L-905-O,  
ELB L-905-R

- ❑ Exakter Sitz der LED durch Biegung der Beine sichert einheitliche Gestaltung, reduziert Reklamationen und Herausfallen. Kreisförmige Vertiefung im Boden gestattet individuelle Höhen in Verbindung mit Abstandsröhrchen ELB 9130-010 ff. ELB L-905 R für 5 mm LED ohne Flansch mit Durchmesser max. 4,8 mm. *Individual heights with distance tube ELB 9130-010 ff. ELB L-905-R for flangeless 5 mm LED (max. dia. 4,8 mm).*
- ❑ **Montage: / Mounting:** Einstecken der LED, anschließend Biegen der Beine bis Anschlag. *Insert LED and bend legs.*
- ❑ **Material:** Nylon 66, schwarz / black, UL 94 V-2, Temperatur / Temperature: -40°C - +85°C.

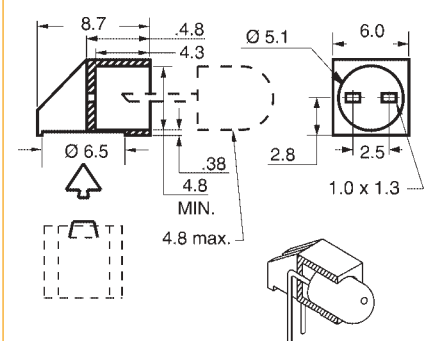
Best.-Nr.	C	H
ELB L-905-O	2,9	6,0
ELB L-905-R	2,9	6,0

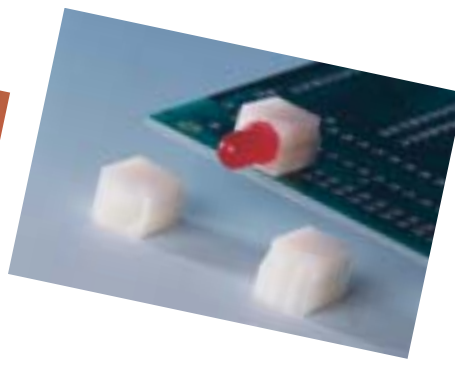
Maße in mm

### ELB L-905-O



### ELB L-905-R





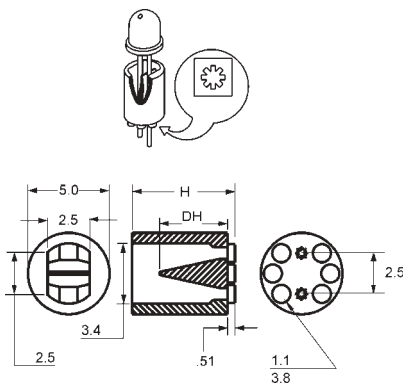
## LED-Abstandhalter mit Fixierlamellen für 3 mm und 5 mm LED

**LED Distance Holder for 3 mm and 5 mm LED, Self Retaining**  
**ELB LI-031 ff**

- ❑ Trennwand verhindert Kurzschluß. Fixierlamellen bieten bei vorgesteckten LEDs die Möglichkeit des maschinellen Einsetzens. Lamellen gewähren den Ablauf von Reinigungsflüssigkeiten. *Universal style, internal tapered divider prevents leads from shorting. High temperature version.*
- ❑ **Montage: / Mounting:**  
Vormontieren der LEDs auf die Halter, Einstecken in Serie in die Leiterplatte und anschließend Lötbad. *Insert LED, mount in-line and solder.*
- ❑ **Material:**  
Temperaturfestes PPA, 33% glasfaserverstärkt / *Nylon 33% glass-fibre, schwarz / black, UL 94 V-0, -40°C - +250°C.*

Best.-Nr.	H	DH
ELB LI-031	3,1	1,5
ELB LI-041	4,1	1,5
ELB LI-051	5,1	1,5
ELB LI-061	6,1	1,5
ELB LI-071	7,1	4,7
ELB LI-081	8,1	4,7
ELB LI-091	9,1	4,7
ELB LI-099	9,9	7,9

Maße in mm



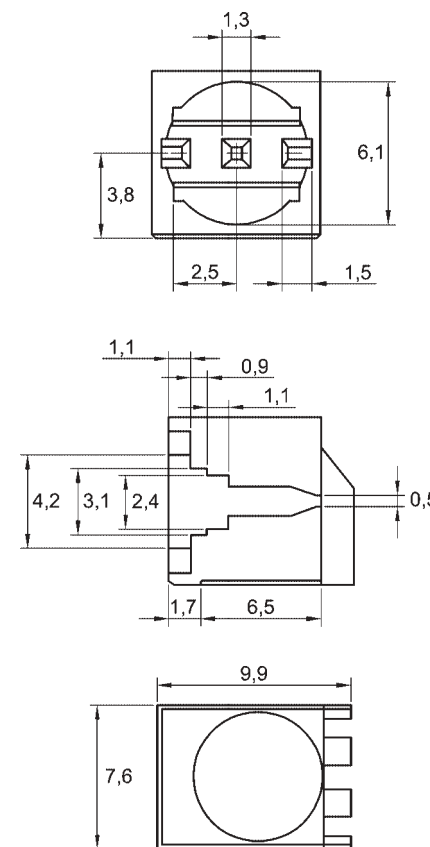
## Multifunktionaler LED-Halter

**LED Holder Multifunctional, 3 Leads**  
**ELB LM**

- ❑ Für runde 5 mm LED mit Flansch oder rechteckige LED 5,1x2,4 / 5,1x3,0 / 5,1x4,2, dreibeinig. *Allows right angle mounting of 5 mm LED, compatible with all flanged LEDs.*
- ❑ **Material:**  
Nylon natur / *natural, UL 94 V-2.*  
Temperatur / *Temp.: -40°C - +85°C.*

Best.-Nr.	LED
ELB LM für	5,1x2,4 / 5,1x3,0 / 5,1x4,2 / 5 mm

Maße in mm



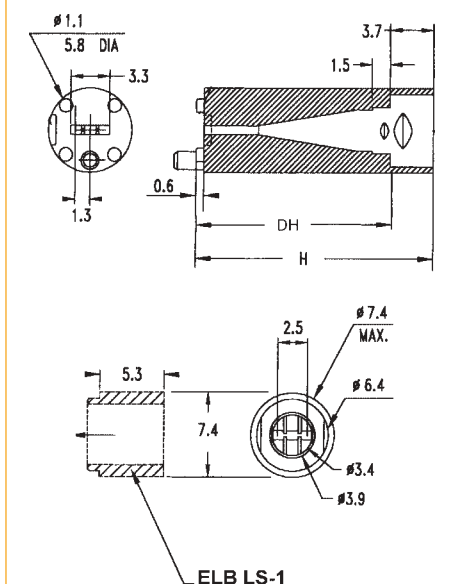
## Universal-LED-Abstandhalter mit Fixierlamellen für 3 mm und 5 mm LEDs

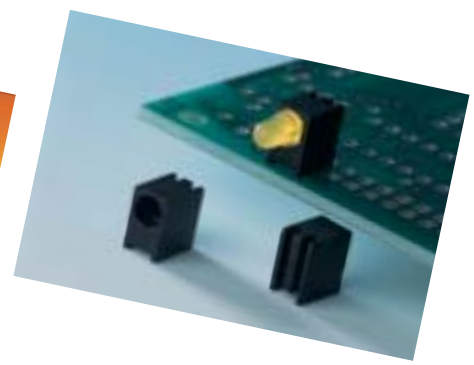
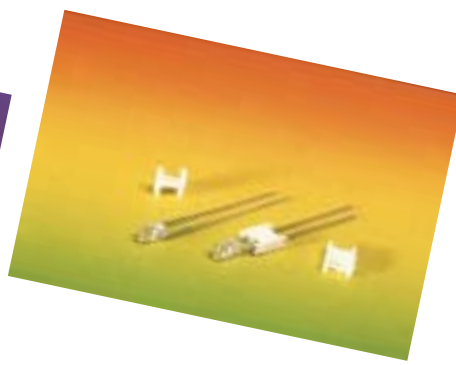
**LED Distance Holder for 3 mm and 5 mm LED**  
**ELB LM-071 ff, ELB LS-1**

- ❑ Trennwand verhindert Kurzschluß. Lamellen erleichtern Reinigung und Wartung. Für universellen Einsatz geeignet. *Self-retaining design, internal tapered divider prevents leads from shorting.*
- ❑ **Montage: / Mounting:**  
Für 5 mm LED Lichtschutzschild erhältlich (**ELB LS-1**). Andere Größen auf Anfrage. *For 5 mm LED light shield (ELB LS-1). Other dimensions upon request.*
- ❑ **Material:**  
Temperaturfestes PPA, 33% glasfaserverstärkt / *Nylon 33% glass-fibre, schwarz / black, UL 94 V-0, -40°C - +250°C.*

Best.-Nr.	H	DH
ELB LM-071	7,1	3,6
ELB LM-072	7,2	3,8
ELB LM-077	7,7	4,1
ELB LM-080	8,0	4,3
ELB LM-083	8,3	4,6
ELB LM-085	8,5	4,8
ELB LM-088	8,8	5,1

Maße in mm





## LED-Abstandhalter mit Fixierlamellen für 3mm und 5 mm LED

**LED Distance Holder for 3 mm and 5 mm LED, Self Retaining**  
**ELB LN-031 ff**

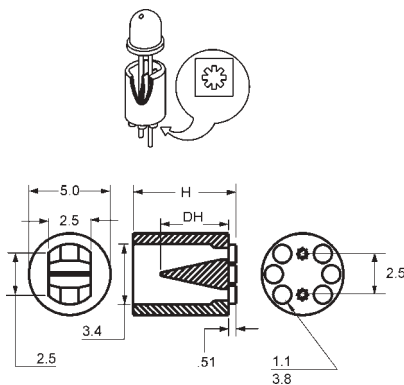
Trennwand verhindert Kurzschluß. Fixierlamellen bieten bei vorgesteckten LEDs die Möglichkeit des maschinellen Einsatzes. Kostengünstige Alternative zur Serie ELB LI-031 ff. Weitere Höhen, max. 22,9 mm, auf Anfrage.  
*Internal tapered divider prevents leads from shorting. Self retaining design allows automatic insertion. Economical version.*

**Montage: / Mounting:**  
Vormontieren der LEDs auf die Halter, Einstecken und Einlöten auf die Leiterplatte.  
*Insert LED into holder, mount and solder.*

**Material:**  
Nylon 66, natur / natural, UL 94 V-2, Temperatur / Temp.: -40°C - +85°C

Best.-Nr.	H
ELB LN-031	3,1
ELB LN-041	4,1
ELB LN-051	5,1
ELB LN-061	6,1
ELB LN-071	7,1
ELB LN-081	8,1
ELB LN-091	9,1
ELB LN-099	9,9

Maße in mm



## LED-Abstandhalter für rechteckige LEDs 2 x 5 mm und 2 x 4 mm

**LED Distance Holder for Rectangular LED**  
**ELB LR-.. ff**

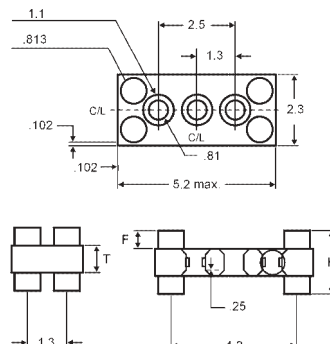
Genaue Positionierung von einzelnen rechteckigen LEDs 2 x 5 / 2 x 4 mm in 17 verschiedenen Höhen für 2 und 3 Anschlußdrähte.  
*Exact positioning of rectangular LEDs 2 x 5 mm and 2 x 4 mm, 2 and 3 leads.*

**Montage: / Mounting:**  
Einstecken der LEDs in den Halter und an die Leiterplatte, anschließend Lötbad.  
*Insert LED into holder, mount and solder.*

**Material:**  
Nylon 66, weiß / white, UL 94 V-0.

Best.-Nr.	H	T	F
ELB LR-10-15	1,5	1,0	0,25
ELB LR-10-23	2,3	1,0	0,64
ELB LR-10-30	3,0	1,0	1,1
ELB LR-10-41	4,1	1,0	1,5
ELB LR-10-51	5,1	1,0	2,0
ELB LR-20-61	6,1	3,8	1,0
ELB LR-20-69	6,9	3,8	1,5
ELB LR-20-79	7,9	3,8	2,0
ELB LR-20-89	8,9	3,8	2,5
ELB LR-30-102	10,2	8,6	0,76
ELB LR-30-122	12,2	8,6	1,8
ELB LR-30-132	13,2	8,6	2,3
ELB LR-40-142	14,2	13,7	0,25
ELB LR-40-152	15,2	13,7	0,76
ELB LR-40-168	16,8	13,7	1,5
ELB LR-40-178	17,8	13,7	2,0
ELB LR-40-188	18,8	13,7	2,5

Maße in mm



## 90°-LED-Halter, einzeln Single LED Holder 90° for 3 / 5 mm ELB LR-31E für 3 mm LED ELB LR-51E für 5 mm LED

Einzelne 90°-LED-Halter für 3 mm LED (ELB LR-31E) und 5 mm (ELB LR-51E).  
*Single 90° LED holder for 3 mm and 5 mm LED.*

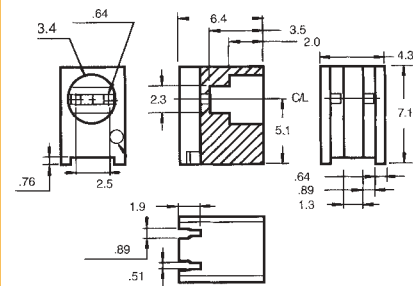
**Montage: / Mounting:**  
Einstecken der LED und Biegen der Beine.  
*Insert LED and bend legs.*

**Material:**  
Nylon 66, schwarz / black, UL 94 V-0, Temperatur / temperature -40°C - +85°C.

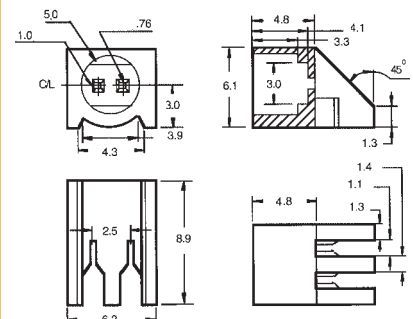
Best.-Nr.	LED
ELB LR-31E	3 mm LED, einzeln / single
ELB LR-51E	5 mm LED, einzeln / single

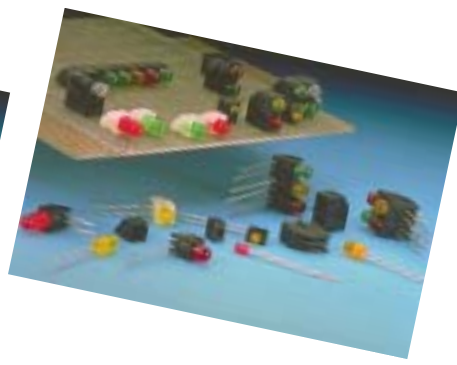
Maße in mm

### ELB LR-31E



### ELB LR-51E



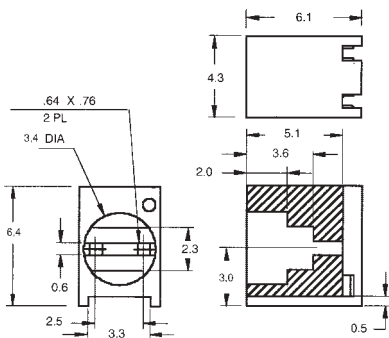
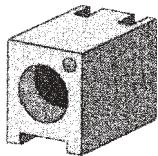


**90°-LED-Halter, einzeln**  
**Single LED Holder 90°**  
**for 3 mm LED**  
**ELB LR-31EC-1 f. 3 mm LED**

- Einzelne 90°-LED-Halter für 3 mm LED. Exakter Sitz der LEDs durch Biegung der Beine sichert einheitlich Gestaltung und reduziert Reklamationen, Herausfallen und Nachbesserungen.  
*Single 90° LED holder for 3 mm LED.*
- Montage: / Mounting:**  
 Einstecken der LED und Biegen der Beine, anschließend Anreihen der einzelnen Halter.  
*Insert LED and bend legs.*
- Material:**  
 Nylon 66, schwarz / black, UL 94 V-0, -40°C - +85°C.

Best.-Nr.	LED
ELB LR-31EC-1	3 mm LED

Maße in mm



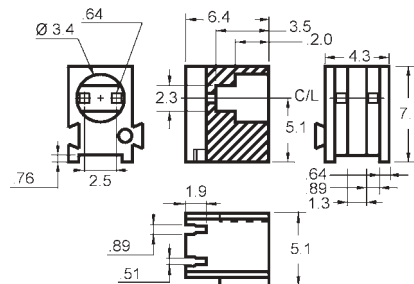
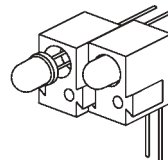
**Einzel-90°-LED-Halter, anreihbar**  
**Single Interlocking LED Holder 90°**  
**for 3 mm and 5 mm LED**  
**ELB LR-31R für 3 mm LED**  
**ELB LR-51R für 5 mm LED**

- Anreihbare Einzel-90°LED-Halter. Exakter Sitz der LEDs durch Biegung der Beine sichert einheitliche Gestaltung und reduziert Reklamationen, Herausfallen und Nachbesserungen.  
 ELB LR-31R für 3 mm LED ohne Flansch und ELB LR-51R für 5 mm LED ohne Flansch.  
*Interlocking 90° LED holder for 3 mm and 5 mm flangeless LED.*
- Montage: / Mounting:**  
 Einstecken der LED und Biegen der Beine, anschließend Anreihen der einzelnen Halter.  
*Insert LED, bend legs and align the holder.*
- Material:**  
 Nylon 66, schwarz / black, UL 94 V-0, -40°C - +85°C.

Best.-Nr.	LED
ELB LR-31R	3 mm flanschlos / flangeless
ELB LR-51R	5 mm flanschlos / flangeless

Maße in mm

**ELB LR-31R**

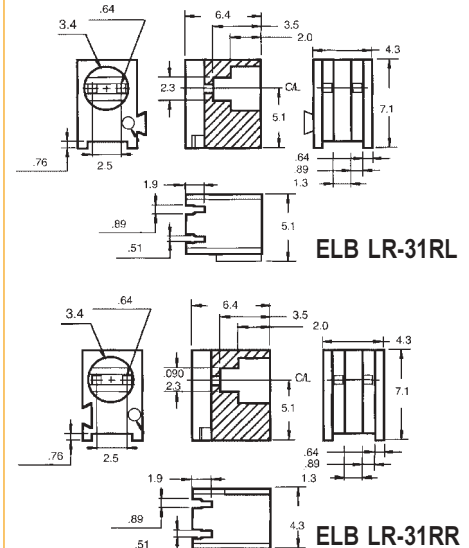


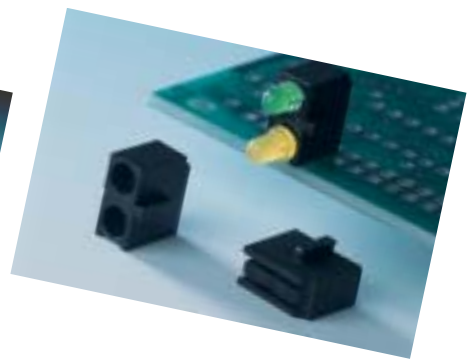
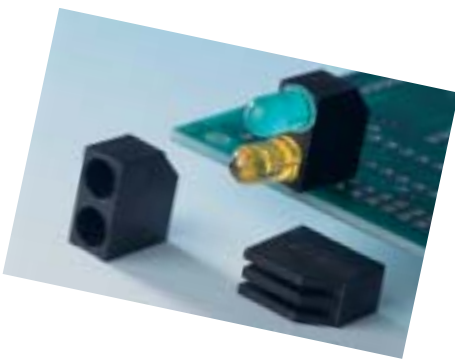
**Einzel-90°-LED-Halter, anreihbar**  
**Single LED Holder 90°, Alignable**  
**for 3 mm and 5 mm LED**  
**ELB LR-31RL für 3 mm LED**  
**ELB LR-31RR für 3 mm LED**  
**ELB LR-51RL für 5 mm LED**  
**ELB LR-51RR für 5 mm LED**

- Anreihbare Einzel-90°LED-Halter für 3 mm (ELB LR-31RL/RR) und 5 mm LED (ELB LR-51RL/RR). Kombinierbar mit ELB LR-31R, ELB LR-51R.  
*ELB LR-31RL for 3 mm, left end, ELB LR-31RR for 3 mm, right end., ELB LR-51RL for 5 mm, left end, ELB LR-51RR for 5 mm, right end.*
- Montage: / Mounting:**  
 Einstecken der LED und Biegen der Beine, anschließend Anreihen der einzelnen Halter.  
*Insert LED, bend legs and align the holder.*
- Material:**  
 Nylon 66, schwarz / black, UL 94 V-0, -40°C - +85°C.

Best.-Nr.	LED
ELB LR-31RL	linker Abschluß / left end
ELB LR-31RR	rechter Abschluß / right end
ELB LR-51RL	linker Abschluß / left end
ELB LR-51RR	rechter Abschluß / right end

Maße in mm





## Doppel-90°-LED-Halter, einzeln

*Bi-Level LED Holder 90°, Single, for 3 mm and 5 mm LED*

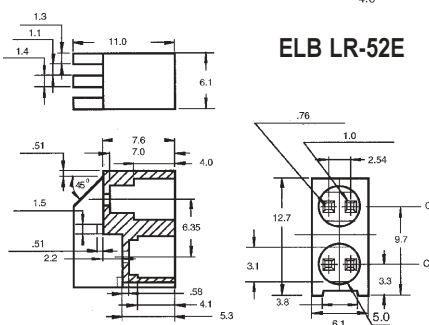
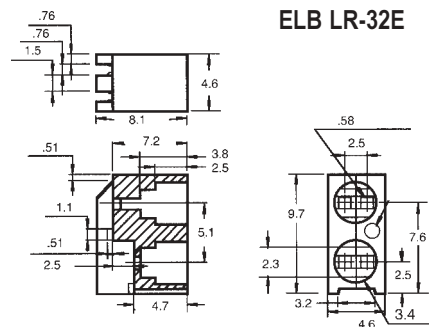
**ELB LR-32E für 3 mm LED**

**ELB LR-52E für 5 mm LED**

- Einzelne 90°-LED-Halter für 3 bzw. 5 mm Doppel-LED.  
*Single 90° LED holder, 3 mm and 5 mm bi-level.*
- Montage: / Mounting:**  
Einstecken der LED und Biegen der Beine.  
*Insert LED and bend legs.*
- Material:**  
Nylon 66, schwarz / black, UL 94 V-0, -40°C - +85°C.

Best.-Nr.	LED
ELB LR-32E	3 mm Doppel-LED / bi-level
ELB LR-52E	5 mm Doppel-LED / bi-level

Maße in mm



## Doppel-90°-LED-Halter, anreihbar

*Bi-Level LED Holder 90°, Alignable, for 3 mm and 5 mm LED*

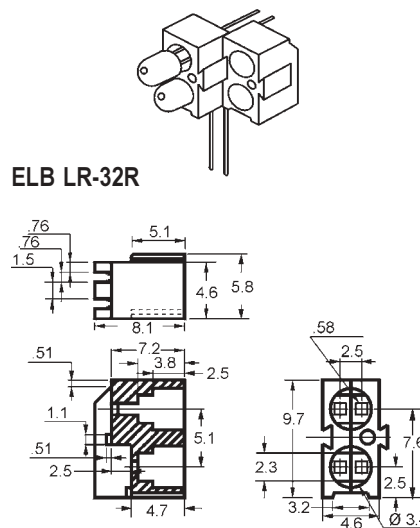
**ELB LR-32R für 3 mm LED**

**ELB LR-52R für 5 mm LED**

- Anreihbare Doppel-90°-LED-Halter für 2 parallele LED-Reihen. Exakter Sitz der LEDs durch Biegung der Beine sichert einheitliche Gestaltung und reduziert Reklamationen, Herausfallen und Nachbesserungen. ELB LR-32R für 3 mm LED ohne Flansch und ELB LR-52R für 5 mm LED ohne Flansch.  
*Alignable bi-level 90°-LED holder 3 mm and 5 mm.*
- Montage: / Mounting:**  
Einstecken der LED und Biegen der Beine, anschließend Anreihen der einzelnen Halter.  
*Insert LED, bend legs and then mount together.*
- Material:**  
Nylon 66, schwarz / black, UL 94 V-0, -40°C - +85°C.

Best.-Nr.	LED
ELB LR-32R	Doppel, flanschlos <i>bi-level, flangeless</i>
ELB LR-52R	Doppel, flanschlos <i>bi-level, flangeless</i>

Maße in mm



## Doppel-90°-LED-Halter, anreihbar

*Bi-Level LED Holder 90°, Alignable, for 3 mm and 5 mm LED*

**ELB LR-32RL für 3 mm LED**

**ELB LR-32RR für 3 mm LED**

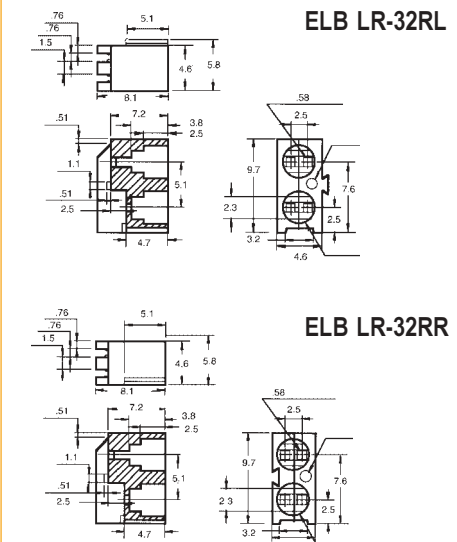
**ELB LR-52RL für 5 mm LED**

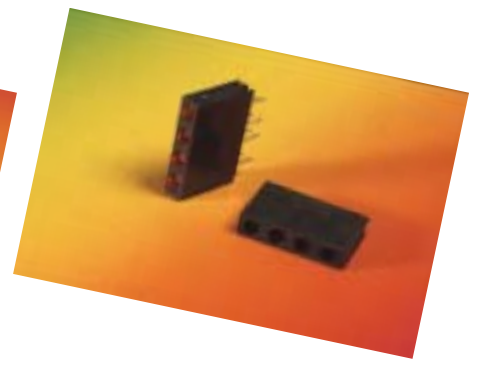
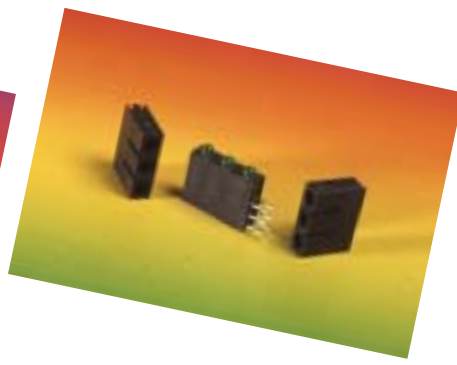
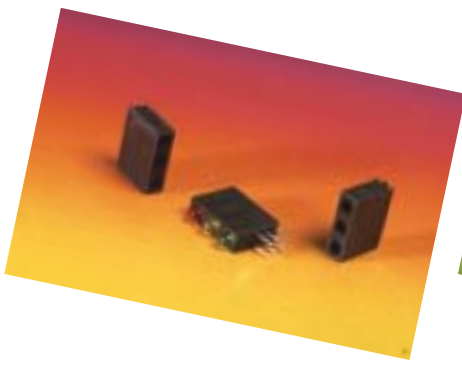
**ELB LR-52RR für 5 mm LED**

- Anreihbare Doppel-90°-LED-Halter, ELB LR-32RL/RR für 3 mm LED, ELB LR-52RL/RR für 5 mm LED.  
*Right and left end bi-level LED holder for 3 mm (ELB LR-32RL/RR) and 5 mm (ELB LR-52RL/RR).*
- Montage: / Mounting:**  
Einstecken der LED und Biegen der Beine, anschließend Anreihen der einzelnen Halter.  
*Insert LED, bend legs and then mount together.*
- Material:**  
Nylon 66, schwarz / black, UL 94 V-0, -40°C - +85°C.

Best.-Nr.	LED
ELB LR-32RL	3 mm
ELB LR-32RR	3 mm
ELB LR-52RL	5 mm
ELB LR-52RR	5 mm

Maße in mm



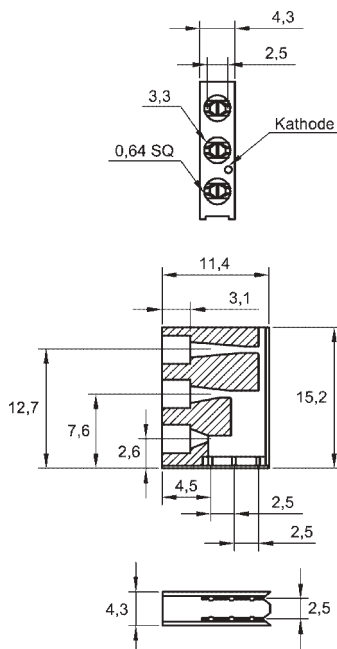


**Dreifach 90°-LED-Halter,  
einzeln, für 3 mm LED**  
*LED Holder Tri-Level, 90°, Single*  
**ELB LR-33E**

- Einzelne 3-fach 90°-LED-Halter für 3 mm. Exakter Sitz der LEDs durch Biegung der Beine, sichert einheitliche Gestaltung und reduziert Reklamationen, Herausfallen und Nachbesserungen. *For 3 mm LED. Space-saving version.*
- Montage: / Mounting:** Einstecken der LED und Biegen der Beine. *Insert LED and bend legs.*
- Material:** Nylon 66, schwarz / black, UL 94 V-0, -40°C - +85°C.

Best.-Nr.	LED
ELB LR-33E	3 mm

Maße in mm



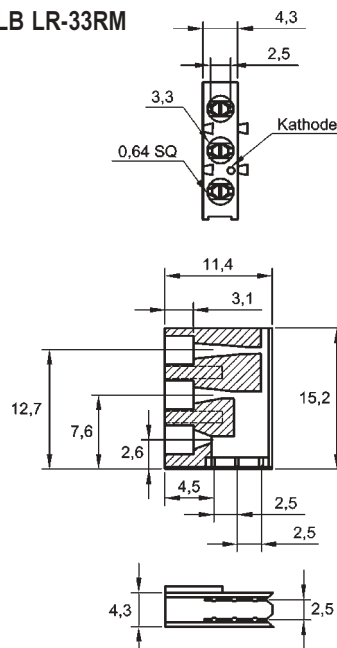
**Dreifach 90°-LED-Halter,  
anreihbar, für 3 mm LED**  
*LED Holder Tri-Level, 90°, Alignable*  
**ELB LR-33RL ff**

- Anreihbare 3-fach 90°-LED-Halter für 3 mm LEDs. 3 verschiedene Ausführungen (linker Abschluß, Mitte, rechter Abschluß). *3 versions available, left end, middle and right end.*
- Montage: / Mounting:** Einstecken der LED und Biegen der Beine, anschließend Anreihen der einzelnen Halter. *Insert LED, bend legs and then mount together.*
- Material:** Nylon 66, schwarz / black, UL 94 V-0, -40°C - +85°C.

Best.-Nr.	LED
ELB LR-33RL	linker Abschluß, dreifach <i>left end, tri-level</i>
ELB LR-33RM	mittlerer Halter, dreifach <i>interlocking, tri-level</i>
ELB LR-33RR	rechter Abschluß, dreifach <i>right end, tri-level</i>

Maße in mm

**ELB LR-33RM**

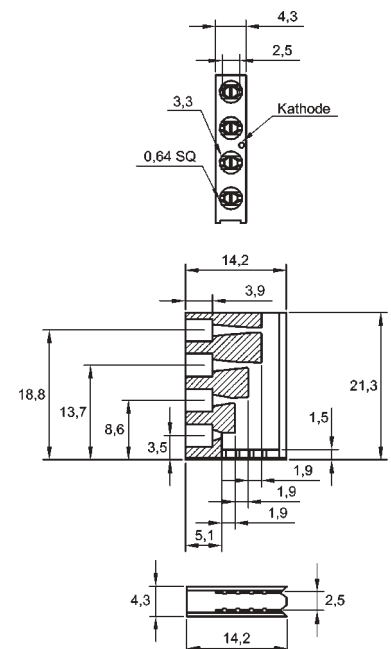


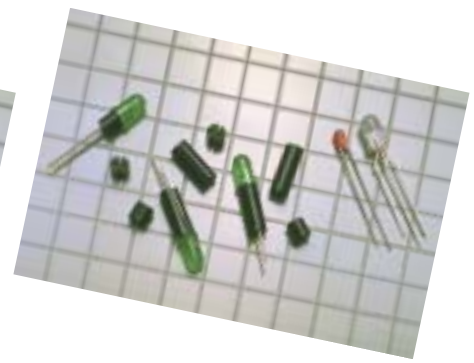
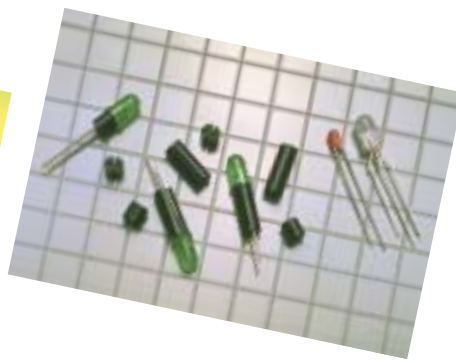
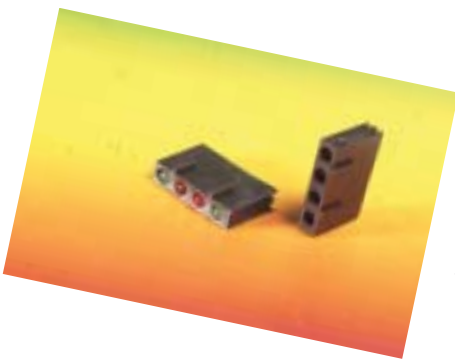
**Vierfach 90°-LED-Halter,  
einzeln, für 3 mm LED**  
*Single Quad-Level LED Holder, 90°*  
**ELB LR-34E**

- Einzelne 4-fach 90°-LED-Halter für 3 mm LEDs. Exakter Sitz der LEDs durch Biegen der Beine sichert einheitliche Gestaltung und reduziert Reklamationen, Herausfallen und Nachbesserungen. *Single 90° LED holder, quad-level.*
- Montage: / Mounting:** Einstecken der LED und Biegen der Beine. *Insert LED and bend legs.*
- Material:** Nylon 66, schwarz / black, UL 94 V-0, -40°C - +85°C.

Best.-Nr.	LED
ELB LR-34E	3 mm

Maße in mm





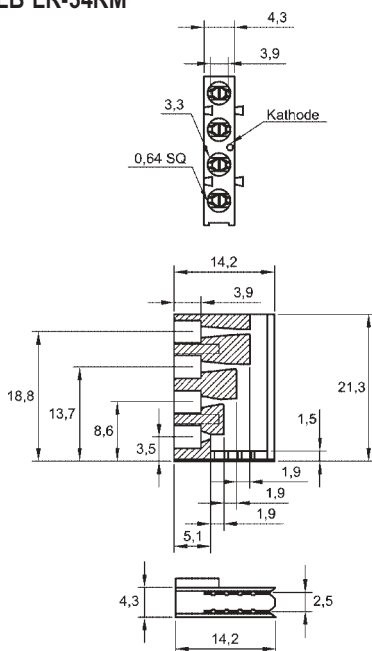
### Vierfach 90°-LED-Halter, anreihbar, für 3 mm LED Quad LED Holder, 90°, Alignable ELB LR-34RL ff

- ❑ Anreihbare 4-fach 90°-LED-Halter für 3 mm LEDs. 3 verschiedene Ausführungen (linker Abschluß, Mitte, rechter Abschluß).  
*3 versions available, left end, middle and right end.*
- ❑ **Montage: / Mounting:**  
Einstecken der LED und Biegen der Beine, anschließend Anreihen der einzelnen Halter.  
*Insert LED, bend legs and then mount together.*
- ❑ **Material:**  
Nylon 66, schwarz / black, UL 94 V-0, -40°C - +85°C.

Best.-Nr.	LED
ELB LR-34RL	linker Abschluß, vierfach <i>left end, quad-level</i>
ELB LR-34RM	mittlerer Halter, vierfach <i>interlocking, quad-level</i>
ELB LR-34RR	rechter Abschluß, vierfach <i>right end, quad-level</i>

Maße in mm

#### ELB LR-34RM

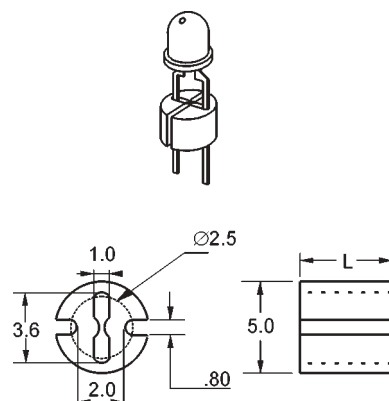


### Universal LED-Abstandhalter für 3 mm LED Self-Retaining Universal LED Holder for 3 mm LED ELB LU30-010 ff

- ❑ Zur Positionierung von einzelnen 3 mm LEDs in 16 Standardhöhen. Selbsthaltende Konstruktion. Minimum 1.000 St. bei Sonderhöhen.  
*Single 3 mm LED holder in different sizes. Special lengths upon request.*
- ❑ **Material:**  
Hochtemperaturbeständige PVC-Verbindung, schwarz, UL 94 V-0.  
*High temperature PVC alloy, black.*  
Temperatur / Temperature:  
-110°C - +250°C.

Best.-Nr.	H
ELB LU30-010	1,0
ELB LU30-020	2,0
ELB LU30-040	4,0
ELB LU30-060	6,0
ELB LU30-080	8,0
ELB LU30-100	10,0
ELB LU30-120	12,0
ELB LU30-140	14,0
ELB LU30-160	16,0
ELB LU30-180	18,0
ELB LU30-200	20,0
ELB LU30-220	22,0
ELB LU30-240	24,0
ELB LU30-260	26,0
ELB LU30-280	28,0
ELB LU30-300	30,0

Maße in mm

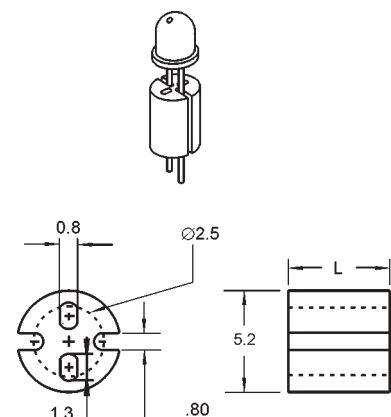


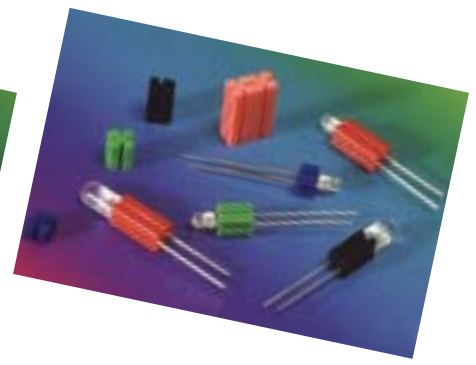
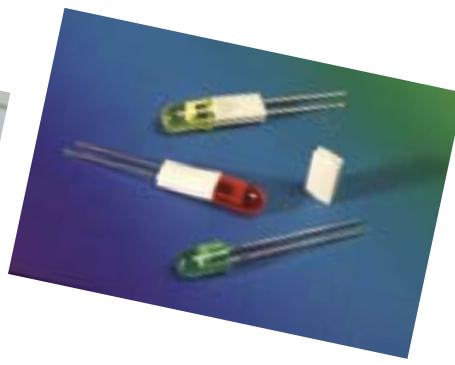
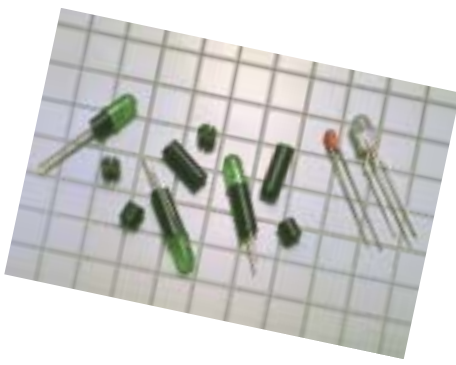
### Universal LED-Abstandhalter für 5 mm LED Self-Retaining Universal LED Holder for 5 mm LED ELB LU50-010 ff

- ❑ Zur Positionierung von einzelnen 5 mm LEDs in 16 Standardhöhen. Selbsthaltende Konstruktion. Minimum 1.000 St. bei Sonderhöhen.  
*Single 5 mm LED holder in different sizes. Special lengths upon request.*
- ❑ **Material:**  
Hochtemperaturbeständige PVC-Verbindung, schwarz, UL 94 V-0.  
*High temperature PVC alloy, black.*  
Temperatur / Temperature:  
-110°C - +250°C.

Best.-Nr.	H
ELB LU50-010	1,0
ELB LU50-020	2,0
ELB LU50-040	4,0
ELB LU50-060	6,0
ELB LU50-080	8,0
ELB LU50-100	10,0
ELB LU50-120	12,0
ELB LU50-140	14,0
ELB LU50-160	16,0
ELB LU50-180	18,0
ELB LU50-200	20,0
ELB LU50-220	22,0
ELB LU50-240	24,0
ELB LU50-260	26,0
ELB LU50-280	28,0
ELB LU50-300	30,0

Maße in mm



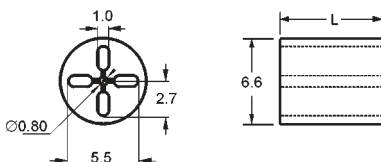


**Universal LED-Abstandhalter für 5 mm LED, 2-farbig**  
**Self-Retaining Universal LED Holder, 3 Leads**  
**ELB LU53-010 ff**

- Zur Positionierung von einzelnen zwei-farbigen 5 mm LEDs in 16 Standardhöhen mit 3 Anschlüssen. Selbsthaltende Konstruktion. Minimum 1.000 St. bei Sonderhöhen.  
*Single 5 mm LED holder in different sizes. Special lengths upon request.*
- Material:**  
 Hochtemperaturbeständige PVC-Verbindung, schwarz, UL 94 V-0.  
*High temperature PVC alloy, black. Temperatur / Temperature: -110°C - +250°C.*

Best.-Nr.	H
ELB LU53-010	1,0
ELB LU53-020	2,0
ELB LU53-040	4,0
ELB LU53-060	6,0
ELB LU53-080	8,0
ELB LU53-100	10,0
ELB LU53-120	12,0
ELB LU53-140	14,0
ELB LU53-160	16,0
ELB LU53-180	18,0
ELB LU53-200	20,0
ELB LU53-220	22,0
ELB LU53-240	24,0
ELB LU53-260	26,0
ELB LU53-280	28,0
ELB LU53-300	30,0

Maße in mm

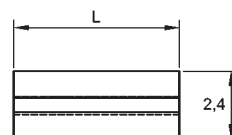
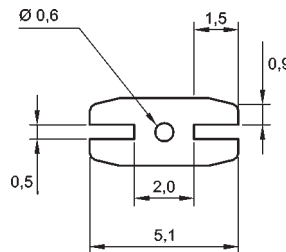


**Universal LED-Abstandhalter für rechteckige LEDs**  
**Self-Retaining LED Holder for Rectangular LEDs**  
**ELB RU-010 ff**

- Genaueste Positionierung von rechteckigen LEDs mit 2 und 3 Anschlussdrähten.  
*Compatible with all rectangular LEDs 2 and 3 leads.*
- Material:**  
 Hochtemperaturbeständige PVC-Verbindung, schwarz, UL 94 V-0.  
*High temperature PVC alloy, black. Temperatur / Temperature: -110°C - +250°C.*

Best.-Nr.	H
ELB RU-010	1,0
ELB RU-020	2,0
ELB RU-040	4,0
ELB RU-060	6,0
ELB RU-080	8,0
ELB RU-100	10,0
ELB RU-120	12,0
ELB RU-140	14,0
ELB RU-160	16,0
ELB RU-180	18,0
ELB RU-200	20,0
ELB RU-220	22,0
ELB RU-240	24,0
ELB RU-260	26,0
ELB RU-280	28,0
ELB RU-300	30,0

Maße in mm

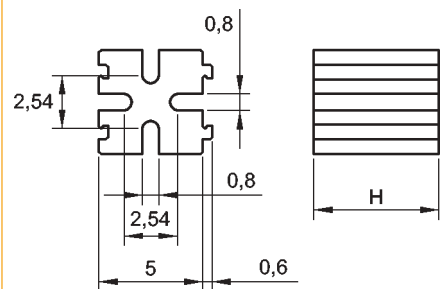


**LED-Abstandhalter, für 5 mm LED, rechteckig, reihbar**  
**LED Distance Holder, Rectangular, Alignable**  
**ESN L-030 ff**

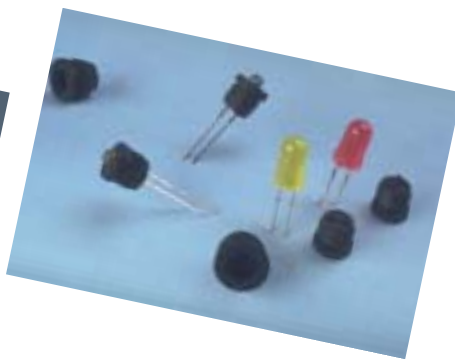
- Zur exakten Positionierung von 5 mm LEDs. Beliebig anreihbar, auch Kombinationen von unterschiedlichen Höhen möglich.  
*For positioning of 5 mm LED. Combination of different heights.*
- Material:**  
 Nylon 66, UL 94 V-2, schwarz / black.  
*Natur auf Anfrage / natural upon request.*

Best.-Nr.	H
ESN L-030	3,0
ESN L-040	4,0
ESN L-050	5,0
ESN L-060	6,0
ESN L-070	7,0
ESN L-080	8,0
ESN L-090	9,0
ESN L-100	10,0
ESN L-110	11,0
ESN L-120	12,0

Maße in mm







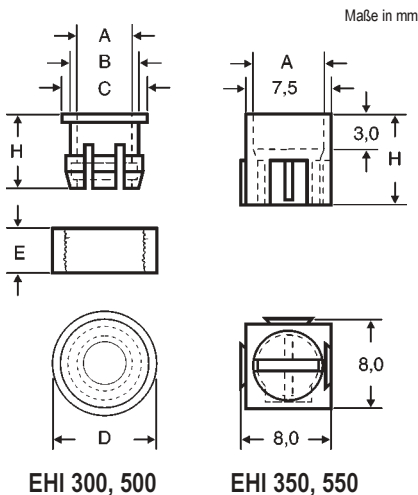
**LED-Fassung für 3/5 mm LED**  
**LED Mount for 3/5 mm (Single)**  
**EHI 300, EHI 500 (Frontplatte)**  
**LED-Fassung für 3/5 mm LED**  
**LED Mount for 3/5 mm (Alignable)**  
**EHI 350, EHI 550 (anreihbar)**

Einzelfassungen für 3 mm (EHI 300) und 5 mm (EHI 500) mit Sicherungsring. LED-Felder für 3 mm (EHI 350) und 5 mm (EHI 550) mit rechteckigen LED-Fassungen mittels Schwalbenschwänzen. Single mounts for 3 mm (EHI 300) and 5 mm (EHI 500) with ring. EHI 350/550 interlocking possibility.

**Montage: / Mounting:**  
 Bei EHI 300 (EHI 500) Fassung von vorne durch eine Bohrung von 4,3 mm (6,35 mm) einsetzen. LED von hinten einführen und Sicherungsring aufdrücken. Max. 3 mm Materialstärke. Bei EHI 350 (EHI 550) Fassung zur gewünschten Form zusammenstecken und LED von vorne einstecken.  
 EHI 300 dia. 4,3 mm, EHI 500 dia. 6,35 mm, max. thickness 3 mm. EHI 350/550 interlockable.

**Material:**  
 Nylon, 30% glasfaserverstärkt / glass-fibre, schwarz / black, UL 94 HB.

Best.-Nr.	A	B	C	D	E	H
EHI 300	3,0	4,3	5,0	6,2	3,5	5,2
EHI 350	3,5	---	---	---	---	8,0
EHI 500	5,0	6,4	7,8	9,2	3,8	6,6
EHI 550	6,2	---	---	---	---	8,2



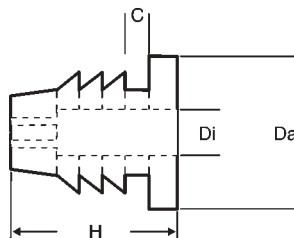
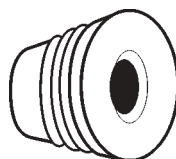
**LED-Fassung aus Gummi**  
**LED Socket 3 mm or 5 mm**  
**EHI 3100, EHI 5100**

Gummifassung für 3 mm und 5 mm LED, die deutliche Toleranz des Umfanges ausgleicht und 5 Vorteile bietet: flexibel, robust, guter Halt in beiden Richtungen, schnelle Montage und sehr gute thermische Eigenschaften.  
 For compensation of tolerances. Flexible and exact fitting in both directions.

**Montage: / Mounting:**  
 LED von vorne einführen und zusammen mit der Fassung entweder von vorne oder von hinten in die Bohrung von 6,0 mm (EHI 3100) oder 8,0 mm (EHI 5100) einstecken.  
 Dia. 6,0 mm (EHI 3100), dia. 8,0 mm (EHI 5100). Press fit.

**Material:**  
 Santoprene, schwarz / black, -40° - +125°C.

Best.-Nr.	H	C	Da	Di	Bohrung
EHI 3100	6,5	1,2	7,0	3,0	6,0
EHI 5100	8,0	1,5	9,0	5,0	8,0



**LED-Fassung mit Symbol**  
**LED Holder with Symbol for 5 mm**  
**EHI 511 ff für 5 mm LED**

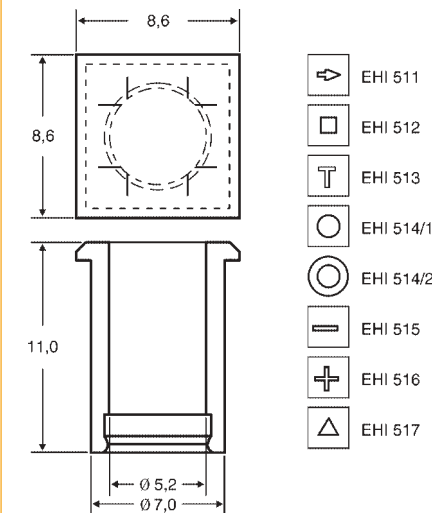
Erstellen von Anzeigefeldern mit verschiedenen Symbolen. Für flache und runde LED.  
 Different symbols for flat and round LEDs.

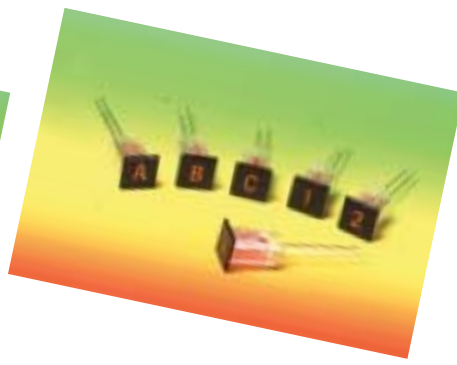
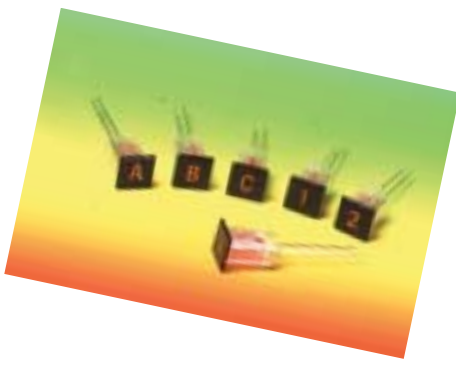
**Montage: / Mounting:**  
 Fassung in eine 7 mm Bohrung eindrücken und LED von hinten einstecken.  
 Insert in a 7 mm hole and then insert LED.

**Material:**  
 Nylon, 30% glasfaserverstärkt / glass-fibre, schwarz / black, UL 94 HB.

Best.-Nr.	Symbol
EHI 511	Pfeil / arrow
EHI 512	Quadrat / square
EHI 513	„T“ / „T“
EHI 514/1	Kreis mit Quadrat / circle in square
EHI 514/2	Kreis im Kreis / circle in circle
EHI 515	Minus / minus
EHI 516	Plus / plus
EHI 517	Dreieck / triangle

Maße in mm





### LED-Fassung mit Zahlen LED Mount with Symbol for 5 mm EHI 520 ff für 5 mm LED

- Erstellen von Anzeigefeldern mit Zahlen 0-9. Mit Verdrehschutz. Lieferumfang Zahl inkl. LED.  
*Indication area with numbers 0-9. With rotating protection. Delivery incl. LED.*
- Montage: / Mounting:**  
S. u., max. Frontplattenstärke 3mm.  
*See below, max. thickness 3 mm.*
- Material:**  
Polycarbonat, schwarz / black,  
-40°C - +85°C, Löttemperatur 260°C bei max. 5 Sekunden / soldering temp. 260°C with max. 5 seconds.

Best.-Nr.	Zahl / Number
EHI 520	0
EHI 521	1
EHI 522	2
EHI 523	3
EHI 524	4
EHI 525	5
EHI 526	6
EHI 527	7
EHI 528	8
EHI 529	9

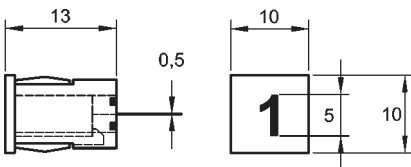
Maße in mm

#### Mögliche LED-Farben / Possible colors:

- SRD (super rot / super red),
- YD (gelb / yellow),
- GD (grün / green).

#### Bestellbeispiel / Ordering example:

EHI 522-SRD  
(= Zahl „2“ / number „2“ mit LED superrot / LED HE red included).



### LED-Fassung mit Buchstaben LED Mount with Letter for 5 mm LED EHI 560 ff für 5 mm LED

- Erstellen von Anzeigefeldern mit Buchstaben A-Z. Mit Verdrehschutz. Lieferumfang Buchstabe inkl. LED.  
*Indication area with letters A-Z. With rotating protection. Delivery incl. LED.*
- Montage: / Mounting:**  
S. u., max. Frontplattenstärke 3mm.  
*See below, frontpanel max. 3 mm.*
- Material:**  
Polycarbonat, schwarz / black,  
-40°C - +85°C, Löttemperatur 260°C bei max. 5 Sekunden / soldering temp. 260°C with max. 5 seconds.

Best.-Nr.	Buchstabe	Best.-Nr.	Buchstabe
	Letter		Letter
EHI 560	A	EHI 573	N
EHI 561	B	EHI 574	O
EHI 562	C	EHI 575	P
EHI 563	D	EHI 576	Q
EHI 564	E	EHI 577	R
EHI 565	F	EHI 578	S
EHI 566	G	EHI 579	T
EHI 567	H	EHI 580	U
EHI 568	I	EHI 581	V
EHI 569	J	EHI 582	W
EHI 570	K	EHI 583	X
EHI 571	L	EHI 584	Y
EHI 572	M	EHI 585	Z

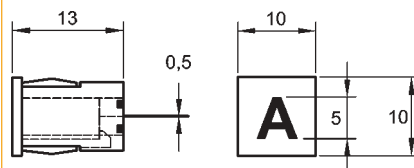
Maße in mm

#### Mögliche LED-Farben / Possible colors:

- SRD (super rot / super red),
- YD (gelb / yellow),
- GD (grün / green).

#### Bestellbeispiel / Ordering example:

EHI 565-YD  
(= Buchstabe „F“ / letter „F“ mit LED gelb / LED yellow included).



### Flexible Lichtleiter, 90° Flexible Light Pipes, 90° EFL9-...

- Lichtleiter 90°-Version mit größter Flexibilität im Design. Farbübertragung in unveränderter Qualität an die Frontblende. Sicherer Halt. Bestehend aus LED-Adapter und Lichtleiter mit Frontpanel-Linse. Bohrungsdurchmesser 3,12 mm.  
*Right angle version, highly transmissive optical grade materials. Secure positioning. Panel dia. 3,12 mm.*
- Material:**  
Linse Polycarbonat klar, Lichtleiter Monofiber PMMA ummantelt, UL 94 V-0.  
*Lens clear polycarbonate, fiber jacket PMMA, UL 94 V-0.*

Best.-Nr.	Farbe / Color
EFL9-L -SR	super rot / super red
EFL9-L -SG	super grün / super green
EFL9-L -UB	ultra blau / ultra blue
EFL9-L -SY	super gelb / super yellow
EFL9-L -H	hellrot / HE red
EFL9-L -SA	super amber / super amber
EFL9-L -UT	ultra türkis / ultra turquoise

Maße in mm

#### Standardlängen L / Length L:

63,5/ 76,2/ 152,4/ 228,6/ 304,8/ 457,2/ 914,4  
Andere Längen auf Anfrage.  
*Other lengths upon request.*

#### Best.-Nr.

bei Linsen 7 mm

7 mm lens EFL9-7-L-Farbe / Color

bei ovaler Linse

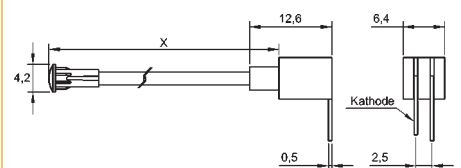
oval lens EFL9-O-L-Farbe / Color

bei rechteckiger Linse

rectangular lens EFL9-R-L-Farbe / Color

#### Bestellbeispiel / Ordering example:

EFL9-76,2-SR  
EFL9-R-152,4-UB





## Flexible Lichtleiter f. SMD-LED Flexible Light Pipes, SMD-Adapter EFLS-...

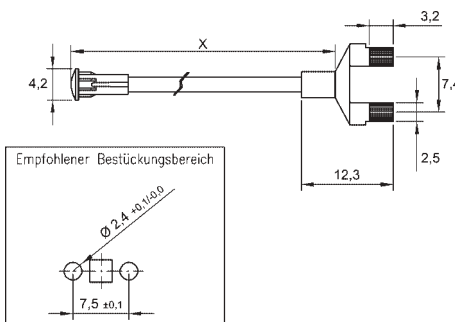
- Für SMD-LEDs (bitte separat bestellen). Größte Flexibilität im Design. Farbübertragung in unveränderter Qualität an die Frontblende. Sicherer Halt. Bestehend aus LED-Adapter und Lichtleiter mit Frontpanel-Linse. Bohrungsdurchmesser 3,12 mm.  
*Used with SMD-LEDs (sold seperately). Highly transmissive optical grade material. Secure positioning. Panel dia. 3,12 mm.*
- Material:**  
Linse Polycarbonat klar, Lichtleiter Monofiber PMMA ummantelt, UL 94 V-0.  
*Lens clear polycarbonate, fiber jacket PMMA, UL 94 V-0.*

Best.-Nr. \_\_\_\_\_  
EFLS-L \_\_\_\_\_

Standardlängen L / Length L:  
63,5/ 76,2/ 152,4/ 228,6/ 304,8/ 457,2/ 914,4  
Andere Längen auf Anfrage.  
*Other lengths upon request.*

Best.-Nr. \_\_\_\_\_  
bei Linsen 7 mm  
*7 mm lens* EFLS-7-L  
bei ovaler Linse  
*oval lens* EFLS-O-L  
bei rechteckiger Linse  
*rectangular lens* EFLS-R-L

**Bestellbeispiel / Ordering example:**  
EFLS-63,5  
EFLS-7-304,8



## Flexible Lichtleiter, vertikal Flexible Vertical Light Pipe EFLV

- Vertikale Version mit größter Flexibilität im Design. Farbübertragung in unveränderter Qualität an die Frontblende. Sicherer Halt. Bestehend aus LED-Adapter und Lichtleiter mit Frontpanel-Linse. Bohrungsdurchmesser 3,12 mm.  
*Vertical version, highly transmissive optical grade materials. Secure positioning. Panel dia. 3,12 mm.*
- Material:**  
Linse Polycarbonat klar, Lichtleiter Monofiber PMMA ummantelt, UL 94 V-0.  
*Lens clear polycarbonate, fiber jacket PMMA, UL 94 V-0.*

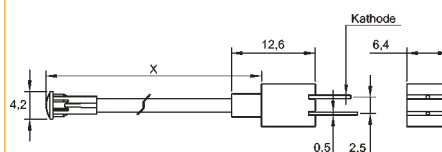
Best.-Nr.	Farbe / Color
EFLV-L -SR	super rot / <i>super red</i>
EFLV-L -SG	super grün / <i>super green</i>
EFLV-L -UB	ultra blau / <i>ultra blue</i>
EFLV-L -SY	super gelb / <i>super yellow</i>
EFLV-L -H	hellrot / <i>HE red</i>
EFLV-L -SA	super amber / <i>super amber</i>
EFLV-L -UT	ultra türkis / <i>ultra turquoise</i>

Maße in mm

Standardlängen L / Length L:  
63,5/ 76,2/ 152,4/ 228,6/ 304,8/ 457,2/ 914,4  
Andere Längen auf Anfrage.  
*Other lengths upon request.*

Best.-Nr. \_\_\_\_\_  
bei Linsen 7 mm  
*7 mm lens* EFLV-7-L-Farbe / Color  
bei ovaler Linse  
*oval lens* EFLV-O-L-Farbe / Color  
bei rechteckiger Linse  
*rectangular lens* EFLV-R-L-Farbe / Color

**Bestellbeispiel / Ordering example:**  
EFLV-76,2-SR  
EFLV-O-152,4-SY

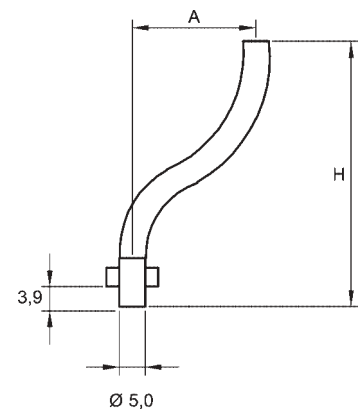


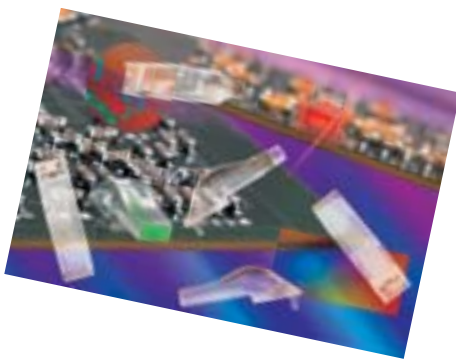
## Lichtleiter Light Pipe EL 1F

- Zur Führung von LED-Licht an die Frontplatte. Einfaches Eindrücken in die Leiterplatte. Hervorragende optische Eigenschaften.  
*Used to place a SMD-LED to a front panel. Press-in version. Maximum light transmission.*
- Material:**  
PMMA glasklar / *clear*, hervorragende Transparenz / *excellence transparency.*
- Temperatur / Temperature:**  
max. +80°C.

Best.-Nr.	H	A
EL 1F-41,5	41,5	23,3
EL 1F-45,5	45,5	23,3
EL 1F-76,5	76,5	23,3

Maße in mm

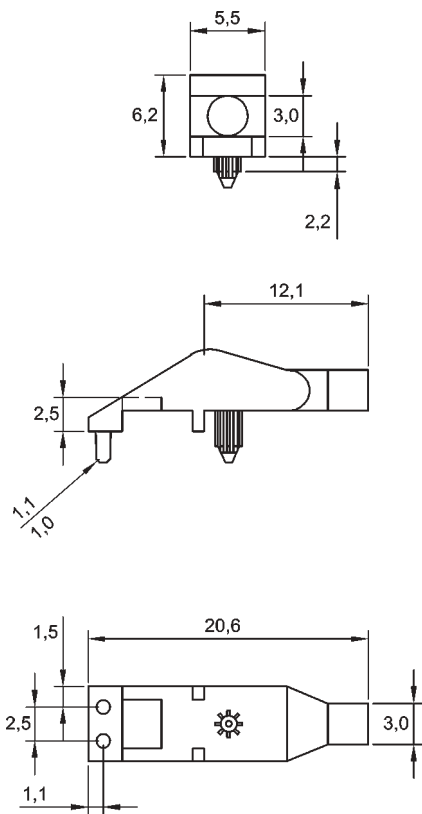




**Lichtleiter**  
**Light Pipe**  
**EL 90F**

- ❑ Ideal bei Anwendungen, in denen Licht an eine Frontblende geführt werden muß. Maximale Lichtübertragung und homogener Lichtaustritt. Zusätzlicher ESD-Schutz.  
*Ideal for applications where output of a SMD-LED to a front panel is required. Maximum light transmission and viewing angle up to 120°. Isolating PCB against ESD.*
- ❑ **Material:**  
Polycarbonat klar / clear.  
UL 94 V-0.  
Temperaturbeständigkeit max. 125°C.  
Temperature max. 125°C.

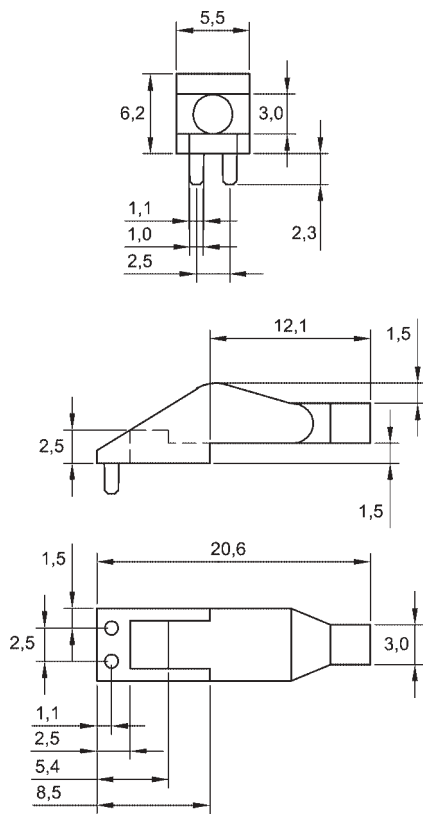
Best.-Nr.  
EL 90F flache Lichtaustrittsfläche / flat face



**Lichtleiter**  
**Light Pipe**  
**EL 91F**

- ❑ Ideal bei Anwendungen, in denen Licht an eine Frontblende geführt werden muß. Maximale Lichtübertragung und homogener Lichtaustritt. Zusätzlicher ESD-Schutz.  
*Ideal for applications where output of a SMD-LED to a front panel is required. Maximum light transmission and viewing angle up to 120°. Isolating PCB against ESD.*
- ❑ **Material:**  
Polycarbonat klar / clear.  
UL 94 V-0.  
Temperaturbeständigkeit max. 125°C.  
Temperature max. 125°C.

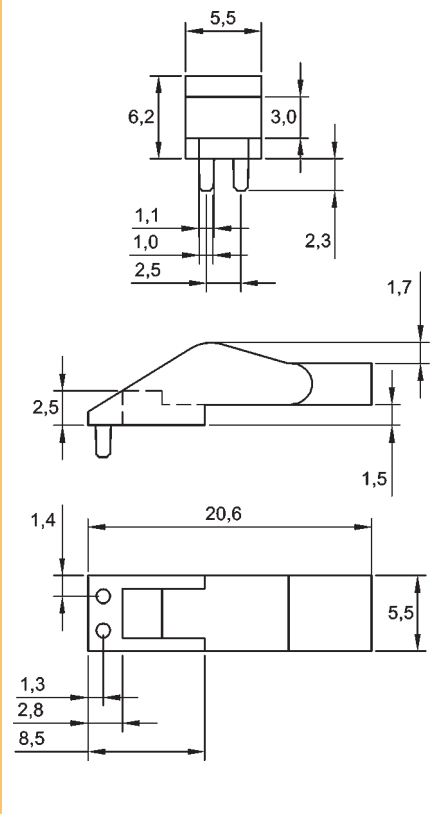
Best.-Nr.  
EL 91F flache Lichtaustrittsfläche / flat face

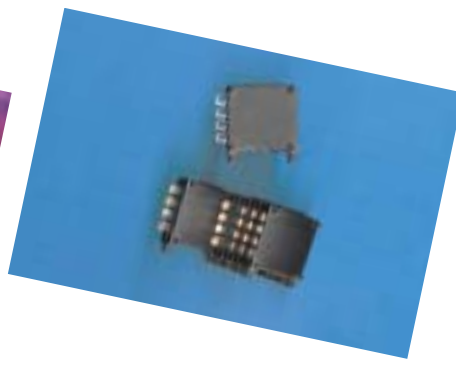
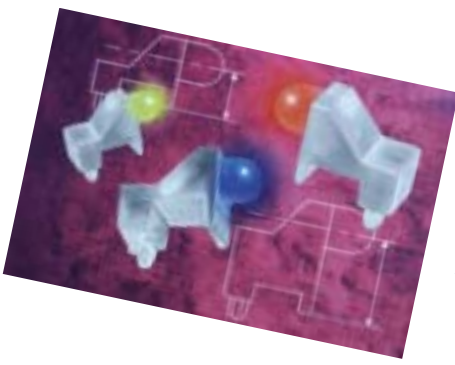


**Lichtleiter**  
**Light Pipe**  
**EL 92F**

- ❑ Ideal bei Anwendungen, in denen Licht an eine Frontblende geführt werden muß. Maximale Lichtübertragung und homogener Lichtaustritt. Zusätzlicher ESD-Schutz.  
*Ideal for applications where output of a SMD-LED to a front panel is required. Maximum light transmission and viewing angle up to 120°. Isolating PCB against ESD.*
- ❑ **Material:**  
Polycarbonat klar / clear.  
UL 94 V-0.  
Temperaturbeständigkeit max. 125°C.  
Temperature max. 125°C.

Best.-Nr.  
EL 92F flache Lichtaustrittsfläche / flat face





## Lichtleiter Light Pipe EL 93 R, EL 93 F

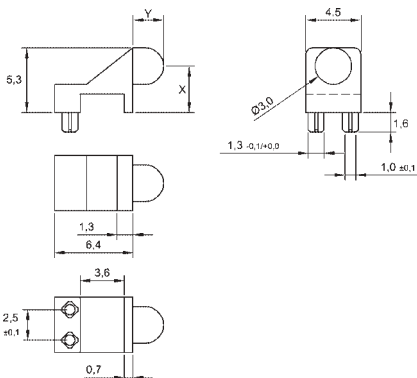
- Ideal bei Anwendungen, in denen Licht an eine Frontblende geführt werden muß. Maximale Lichtübertragung und homogener Lichtaustritt. Zusätzlicher ESD-Schutz. Serie EL 93 mit unterschiedlichen Höhen sowie runder (EL 93 R) und flacher (EL 93 F) Lichtaustrittsfläche. *Ideal for applications where output of a SMD-LED to a front panel is required. Maximum light transmission and viewing angle up to 120°. Isolating PCB against ESD. Different lengths, round face and flat face.*

- **Material:** Polycarbonat klar / clear, UL 94 V-0. Temperaturbeständigkeit max. 125°C. *Temperature max. 125°C.*

Best.-Nr.	Höhe X	Y-Standard
EL 93-R/F-	3,8	2,5
EL 93-R/F-	5,0	2,5
EL 93-R/F-	6,4	2,5
EL 93-R/F-	7,6	2,5
EL 93-R/F-	8,9	2,5
EL 93-R/F-	10,2	2,5
EL 93-R/F-	11,4	2,5
EL 93-R/F-	12,7	2,5
EL 93-R/F-	13,9	2,5
EL 93-R/F-	15,2	2,5
EL 93-R/F-	16,5	2,5
EL 93-R/F-	17,8	2,5

Maße in mm

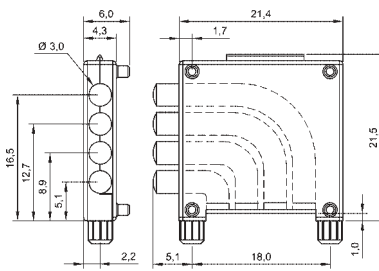
**Bestellbeispiele / Ordering example:**  
EL 93-Lichtaustrittsfläche/face-Höhe X/height X  
EL 93 R-10,2  
EL 93 F-15,2



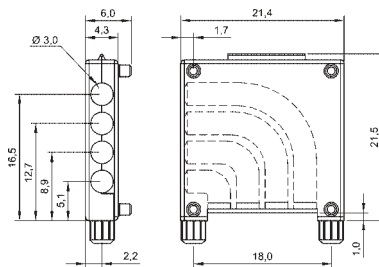
## Vierfach SMD-Lichtleiter Light Pipe Quad-Level EL 94, EL 94 Z

- Vierfach Lichtleiter für den Einsatz von SMD-LEDs der Serien ES0805, ES0603. Auch mit zurückgesetzter Linse lieferbar (EL 94 Z), anreihbar. *Works with ES0805 and ES0603. Recessed lens also available (EL 94 Z), alignable.*
- **Material:** Polycarbonat klar / clear, UL 94 V-0. Gehäuse / holder: Nylon 66, UL 94 V-0.

Best.-Nr.	
EL 94	Standard Version
EL 94 Z	zurückgesetzte Version recessed version



EL 94

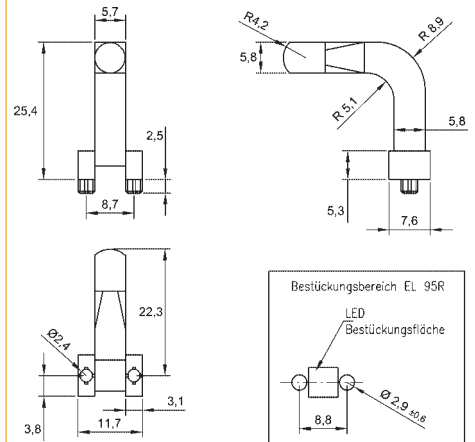


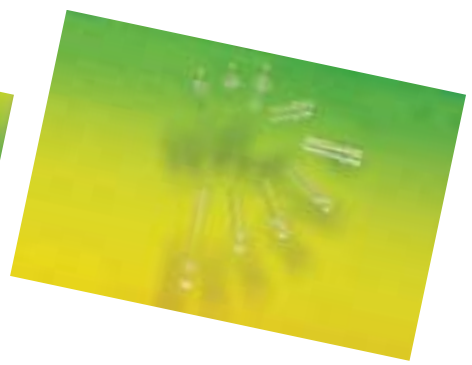
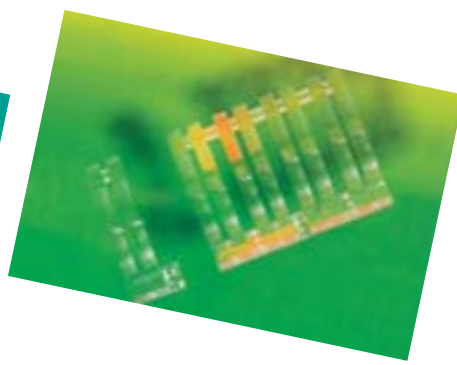
EL 94 Z

## Lichtleiter Light Pipe EL 95 R

- Beispiel für kundenspezifischen Lichtleiter. Beste Übertragungsqualität, einfaches Eindringen in die Leiterplatte, großer Austrittswinkel. *Customized version upon request. Best light transmission, simply snap into PCB, wide viewing angle.*
- **Material:** Polycarbonat klar / clear, UL 94 V-0. Temperaturbeständigkeit max. 125°C. *Temperature max. 125°C.*

Best.-Nr.
EL 95 R



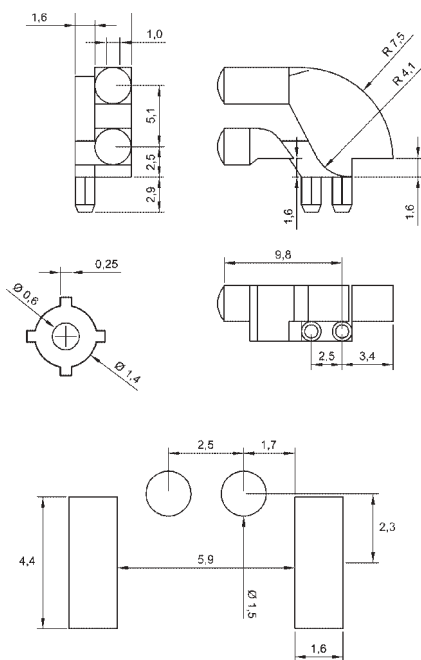


## Lichtleiter Light Pipe EL 96 R

- 2-fach Lichtleiter für SMD-LEDs Serie ES0805. Maximale Lichtübertragung. Bi-level, 3 mm light pipe. Maximum light transmission.
- Material:**  
Polycarbonat klar / clear. UL 94 V-0.  
Temperaturbeständigkeit max. +125°C.  
Temperature max. +125°C.

Best.-Nr.

EL 96 R



## Lichtleiter Light Pipe EL 982, EL 988

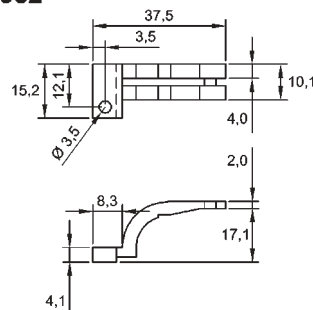
- Besonders für Pegelanzeigen geeignet, da sie perfekte Uniformität der Anordnung und den effizienten Einsatz von SMD-LEDs ermöglichen. Ideal for level indication, perfect and uniform. Efficient and cost-saving use of SMD-LEDs. Maximum light transmission.
- Material:**  
PMMA klar / clear.  
Temperaturbeständigkeit max. +125°C.  
Temperature max. +125°C.

Best.-Nr.

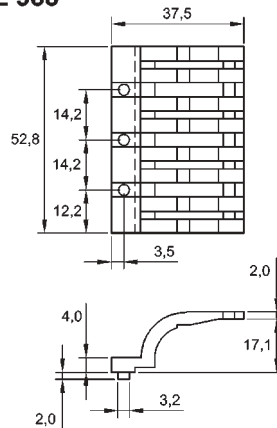
EL 982 2-fach Lichtleiter / 2-fold light pipe

EL 988 8-fach Lichtleiter / 8-fold light pipe

### EL 982



### EL 988



## Lichtleiter Light Pipe EPL2

- Lichtleiter für die Montage in Frontblenden. Unterschiedliche Höhen, runde Lichtaustrittsfläche. Panel light pipe in different lengths, round face.
- Montage: / Mounting:**  
Eindrücken in Bohrung 3,02 - 3,12 mm. Snap in mounting dia. 3,02 - 3,12 mm.
- Material:**  
Polycarbonat klar / clear. UL 94 V-0.  
Temperaturbeständigkeit max. +125°C.  
Temperature max. +125°C.

Best.-Nr.	Höhe X	Gesamthöhe
EPL2-	3,2	7,3
EPL2-	6,4	10,5
EPL2-	9,5	13,6
EPL2-	12,7	16,8
EPL2-	15,9	20,0
EPL2-	19,0	23,1

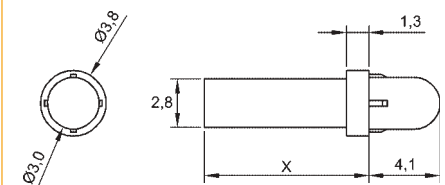
Maße in mm

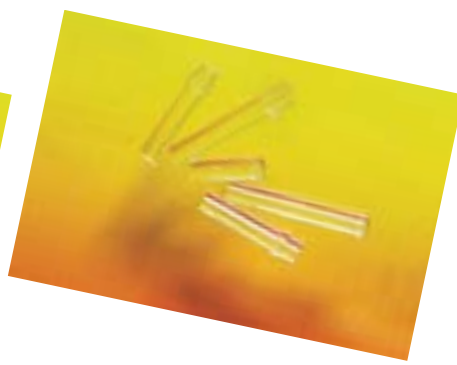
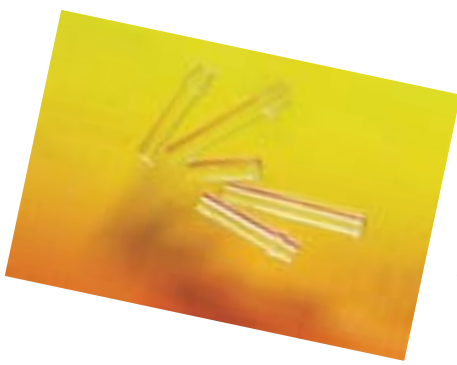
### Mögliche Farben / Possible colors:

- C klar / clear (Standard)
- R rot / red
- G grün / green
- B blau / blue
- Y gelb / yellow

### Bestellbeispiel / Ordering example:

EPL2-Höhe X/height X - Farbe/color  
EPL2-3,2  
EPL2-9,5-B





## Lichtleiter Light Pipe EPL3

- Lichtleiter für die Montage in Frontblenden. Unterschiedliche Höhen, niedrige, runde Lichtaustrittsfläche.  
*Panel light pipe, different length, low, round profile.*
- Material:**  
Polycarbonat klar / clear. UL 94 V-0.  
Temperaturbeständigkeit max. +125°C.  
Temperature max. +125°C.

Best.-Nr.	X
EPL3-	3,2
EPL3-	6,4
EPL3-	8,9
EPL3-	9,5
EPL3-	12,7
EPL3-	15,9
EPL3-	19,0

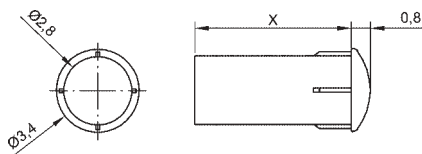
Maße in mm

### Mögliche Farben / Possible colors:

- C klar / clear (Standard)
- R rot / red
- G grün / green
- B blau / blue
- Y gelb / yellow

### Bestellbeispiel / Ordering example:

EPL3-Höhe X/height X - Farbe/color  
EPL3-3,2  
EPL3-9,5-B



## Lichtleiter Light Pipe EPL4

- Lichtleiter für die Montage in Frontblenden. Unterschiedliche Höhen, flache Lichtaustrittsfläche.  
*Panel light pipe different heights, flat surface.*
- Material:**  
Polycarbonat klar / clear. UL 94 V-0.  
Temperaturbeständigkeit max. +125°C.  
Temperature max. +125°C.

Best.-Nr.	X
EPL4-	3,2
EPL4-	6,4
EPL4-	8,9
EPL4-	9,5
EPL4-	12,7
EPL4-	15,9
EPL4-	19,0

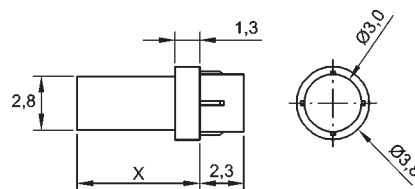
Maße in mm

### Mögliche Farben / Possible colors:

- C klar / clear (Standard)
- R rot / red
- G grün / green
- B blau / blue
- Y gelb / yellow

### Bestellbeispiel / Ordering example:

EPL4-Höhe X/height X - Farbe/color  
EPL4-3,2  
EPL4-9,5-B



## Lichtleiter Light Pipe EVL1

- Ideal, wo Licht direkt von SMD-LED zum Frontpanel geführt werden muß. Maximale Lichtübertragung und homogener Lichtaustritt. Zusätzlicher ESD-Schutz. Serie EVL1 mit unterschiedlichen Höhen sowie runder (-R) und flacher (-F) Lichtaustrittsfläche.  
*Ideal for applications where output of a SMD-LED is required to a front panel. Maximum light transmission. Isolating PCB against ESD. Different lengths, round (-R) and flat (-F) face.*

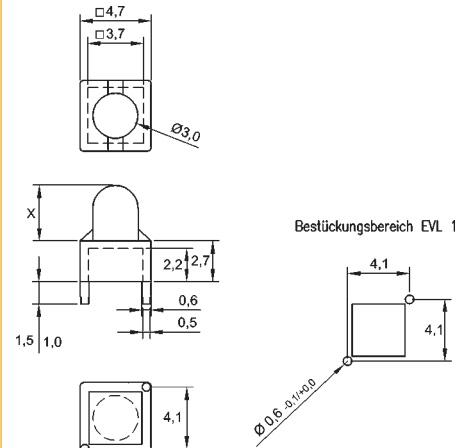
- Material:**  
Polycarbonat klar / clear. UL 94 V-0.  
Temperaturbeständigkeit max. +125°C.  
Temperature max. +125°C.

Best.-Nr.	Höhe X	Gesamthöhe
EVL1-R/F-	2,4	5,1
EVL1-R/F-	3,7	6,4
EVL1-R/F-	5,0	7,6
EVL1-R/F-	6,2	8,9
EVL1-R/F-	7,5	10,2
EVL1-R/F-	8,8	11,4
EVL1-R/F-	10,0	12,7
EVL1-R/F-	11,5	13,9

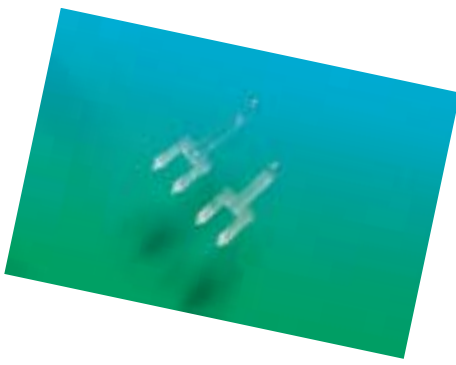
Maße in mm

### Bestellbeispiel / Ordering example:

EVL1-Lichtaustrittsfläche/face-Höhe X/height X  
EVL1-R-5,0  
EVL1-F-11,5



Bestückungsbereich EVL 1



## Lichtleiter Light Pipe EVL2

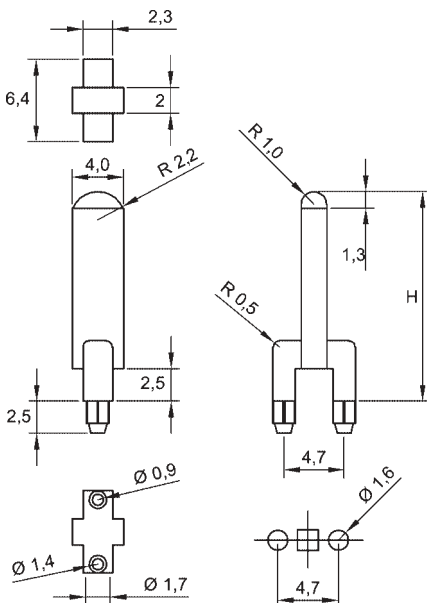
- ❑ Ideal, wo Licht direkt vom SMD-LED zum Frontpanel geführt werden muß. Max. Lichtübertragung und homogener Lichtaustritt. Zusätzlicher ESD-Schutz. Serie EVL2 besonders geeignet für Bargraph arrays, unterschiedliche Höhen, runde Lichtaustrittsfläche „R“. Andere Höhen auf Anfrage.  
*Ideal for applications where output of a SMD-LED is required to a front panel. Maximum light transmission. Isolating PCB against ESD. Ideal for bargraph arrays. Different lengths, round face „R“. Other lengths upon request.*

- ❑ **Material:**  
Polycarbonat klar / clear. UL 94 V-0.  
Temperaturbeständigkeit max. +125°C.  
Temperature max. +125°C.

Best.-Nr.	Gesamthöhe
EVL2-R-	12,7
EVL2-R-	16,5

Maße in mm

**Bestellbeispiel / Ordering example:**  
EVL2-R-12,7  
EVL2-R-16,5



## Lichtleiter-Kit Light Pipe Kit ELB 2222

- ❑ Ideal zum Testen und Entwickeln. Für Entwicklungsingenieure und Labore. Auswahl von starren und flexiblen Lichtleitern.  
*For testing and development. Ideal for engineers and laboratories. Various rigid and flexible light pipes.*

### Inhalt: / Content:

Menge Amount	Typ Type
10	EL90F
10	EL91F
10	EL92F
10	EL93-F-3,8
10	EL93-R-10,2
10	EVL1-R-3,7
10	EVL1-F-8,8
20	EPL2-3,2
10	EPL2-6,4-R
20	EPL2-9,5
10	EPL2-12,7-G
2	EFL9-76,2-Y
2	EFLS-76,2
2	EFLV-76,2-H

Maße in mm

## SMD-Klappboxen SMD Chip Boxes Box K / M / G

- ❑ Aufbewahrungsboxen für SMD-LEDs in 3 verschiedenen Größen, einfarbig oder mit Klarsichtdeckel. Größen untereinander kombinierbar. Leitfähig: Box schwarz und Deckel Rauchglas auf Anfrage.  
*Boxes for SMD-LEDs, 3 different sizes, color or clear cover. Sizes combinable. Conductive: box black and lid gray glass upon request.*

Best.-Nr.	H x B x T
Box K	16 x 12 x 15 mm (innen / inside)
Box M	37 x 12 x 15 mm (innen / inside)
Box G	41 x 37 x 15 mm (innen / inside)

Maße in mm

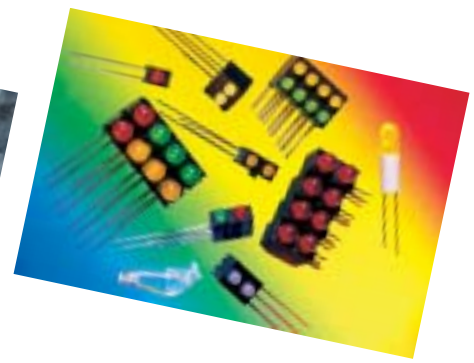
### Farben / Colors:

01	weiß / white
02	gelb / yellow
03	rot / red
04	grün / green
05	blau / blue
06	glasklar / clear

**Bestellbeispiel / Ordering example:**  
SMD-Box K/M/G - Farbe Box/color box -  
Farbe Deckel/color lid  
SMD-Box K-01-01  
SMD-Box M-03-06  
SMD-Box G-04-04







## SMD-LEDs SMD-LEDs ES 0603 ff

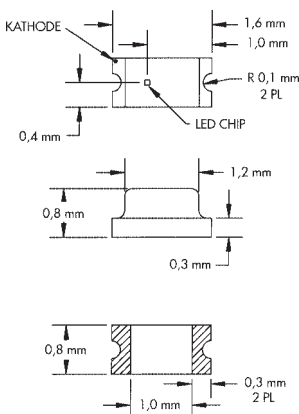
- Zum Einsatz unserer Lichtleiter empfehlen wir unter anderem SMD-LEDs der Serie ES0603. Diese besitzen eine glasklare Linse mit einem Austrittswinkel von 140° sowie Industrie-Standard-Footprint. Platzsparendes Design. Weitere SMD-LEDs sowie technische Daten entnehmen Sie bitte unserem Lieferprogramm „Hochwertige LED-Anzeigen in vielen Ausführungen“ und „Hochwertige Lichtleiter für SMD-LEDs“.

*We recommend e. g. our SMD-LED series ES0603 (clear lens, industry standard footprint, viewing angle 140°, space saving version) for use with our lightpipe program.*

*For more information and technical details ask for our catalogue „Hochwertige LED-Anzeigen in vielen Ausführungen“ and „Hochwertige Lichtleiter für SMD-LEDs“.*

### Farben / Colors:

RC	rot / red
GC	grün / green
HGC	HE grün / HE green
YC	gelb / yellow
HC	HE rot / HE red
AC	amber / amber
PGC	pur grün / pure green
SRC	super rot / super red
SRC-1	super rot / super red
URC	ultra rot / ultra red
UOC	ultra orange / ultra orange
UYC	ultra gelb / ultra yellow
BWC	super blau / super blue
UBWC	ultra blau / ultra blue
WC	weiß / white



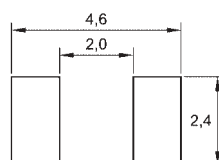
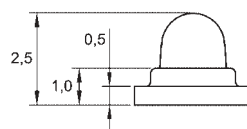
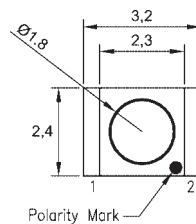
## SMD-LEDs SMD-LEDs ESM2 ff

- Zum Einsatz unserer flexiblen Lichtleiter der Serie EFLS empfehlen wir u. a. unsere SMD-LEDs der Serie ESM2 (mit 60° Austrittswinkel und gewölbter 2 mm Linse. Bi-color und RGB-Version auf Anfrage erhältlich). Weitere SMD-LED-Bauformen sowie technische Daten entnehmen Sie bitte unserem Lieferprogramm „Hochwertige LED-Anzeigen in vielen Ausführungen“ und „Hochwertige Lichtleiter für SMD-LEDs“.

*For use with our flexible lightpipes series EFLS we recommend our SMD-LED series ESM2 (60° viewing angle, 2 mm domed lens, bi-color and RGB-version upon request). For more information and technical details ask for our catalogue „Hochwertige LED-Anzeigen in vielen Ausführungen“ and „Hochwertige Lichtleiter für SMD-LEDs“.*

### Farben / Colors:

RC	rot / red
HC	HE rot / HE red
OC	orange / orange
AC	amber / amber
YC	gelb / yellow
GC	grün / green
BWC	blau / blue



## LED-Assemblies / -Anzeigen Our Program „LED-Assemblies“

- In unserer Produktgruppe „Hochwertige LED-Anzeigen in vielen Ausführungen“ finden Sie axiale LED-Assemblies, 90° LED-Assemblies, LED-Assemblies für Frontblendenmontage, 3 und 5 mm SMD-LED-Assemblies, Miniatur-Assemblies, Assemblies für dreifarbige LEDs, 90° LED-Assemblies mit variablem Abstand zur Leiterplatte. Hier finden Sie auch alle wichtigen LED-Kenndaten sowie Bestellbezeichnungen.

*In our program „Hochwertige LED-Anzeigen in vielen Ausführungen“ you'll find vertical LED-Assemblies, different 90° versions, panel mount Assemblies 3 mm und 5 mm, miniature Assemblies, bi-color, RGB and 90° Assemblies with variable centerline.*
- In unserer Produktgruppe „SMD-LEDs für ELPAC-Lichtleiter“ finden Sie eine Auswahl von unterschiedlichen Bauformen unserer SMD-LEDs mit dem entsprechenden Kenndaten. Bitte fordern Sie Ihre Unterlagen separat an.

*Our program „SMD-LEDs für ELPAC-Lichtleiter“ includes various SMD-LEDs in different styles with technical details. Please ask for catalogue.*