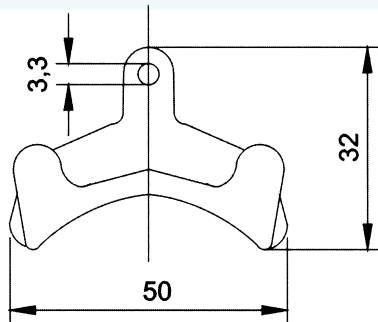
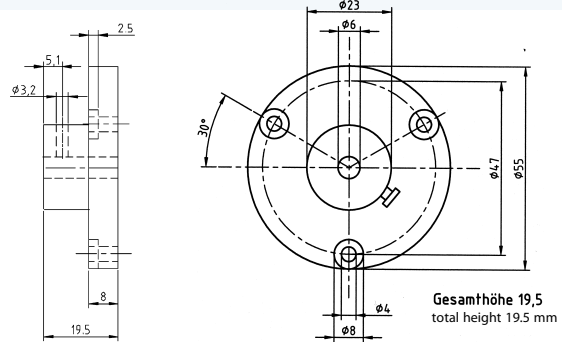


Montageklammern DBZ-05



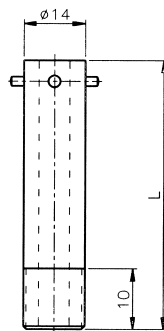
Montageflansch MF



Gewindenippel

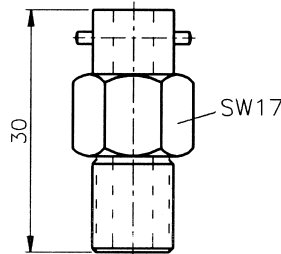
Standard
Schaft:
Ø 14 mm
Ø 12 mm
Gewinde:
nach Auftrag

standard
shank diameter:
14 mm
12 mm
thread:
acc. to order



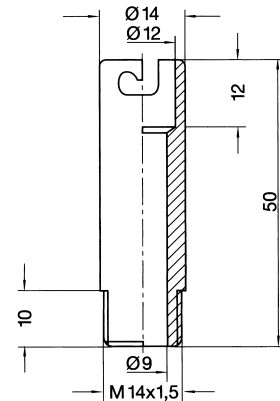
Form A

Gewindenippel zylindrisch
für Bajonett-Kappe
cylindrical thread nipple
for bayonett-cap



Form B

Gewindenippel mit Schlüsselweite
für Bajonett-Kappe
thread nipple with wrench size
for bayonett-cap



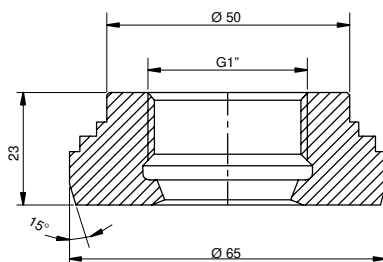
Form C

Einschraubnippel
screw-in nipples

Einschweissmuffen

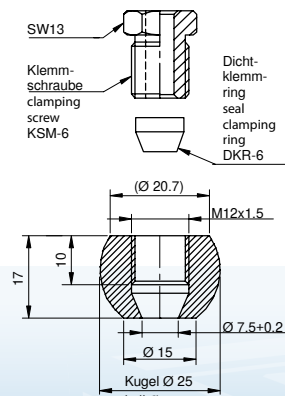
Milchrohradapter DN50
adapter DN50

HAMK-352



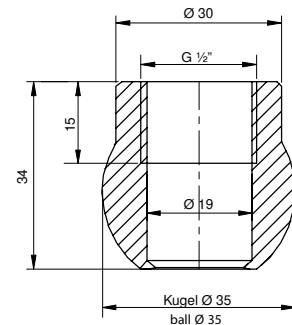
Kugelschweißmuffe mit Klemm-
verschraubung
spherical welded
socket with clamp
connection

HKEV-25/76



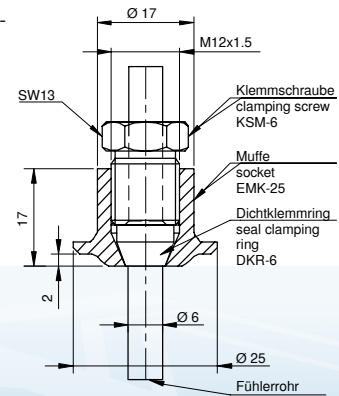
Kugelschweißmuffe
spherical welded socket

HKEV-132

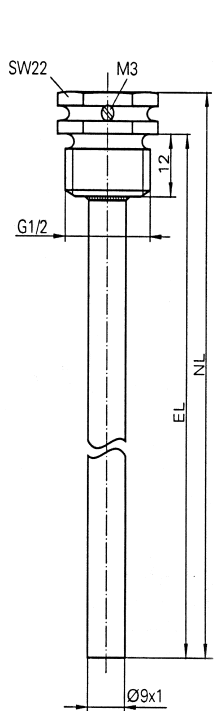


Kragenschweiß-
muffe mit Klemm-
verschraubung
collar welded
socket with
clamp connection

HEMK-25/76



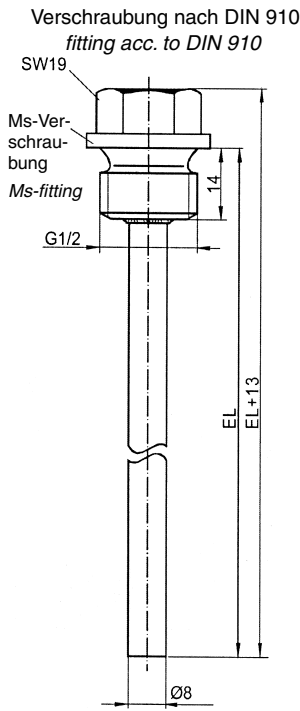
Tauchhülsen TH für Einschraubtemperaturfühler



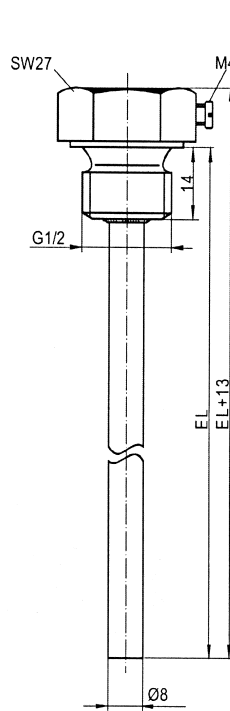
Messing vernickelt
brass nickel-plated

EL	50	100	135	150
NL	58	108	143	158

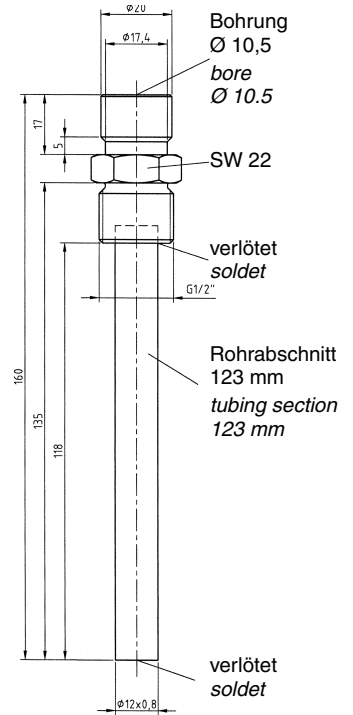
Maße / dimensions in mm



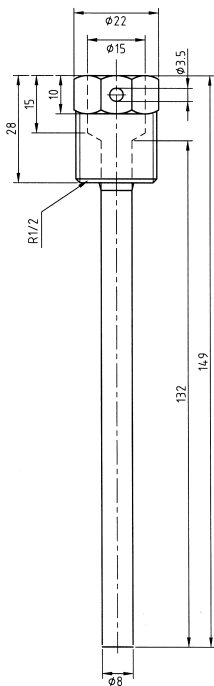
Messing vernickelt
brass nickel-plated



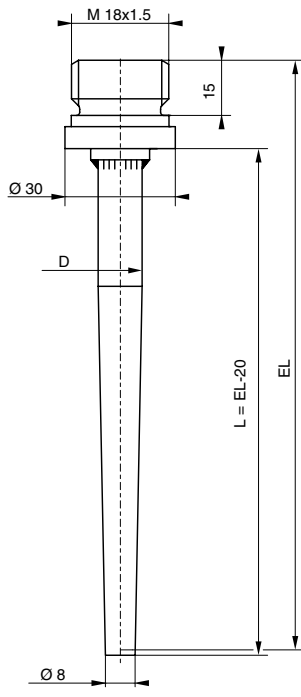
Edelstahl
stainless steel



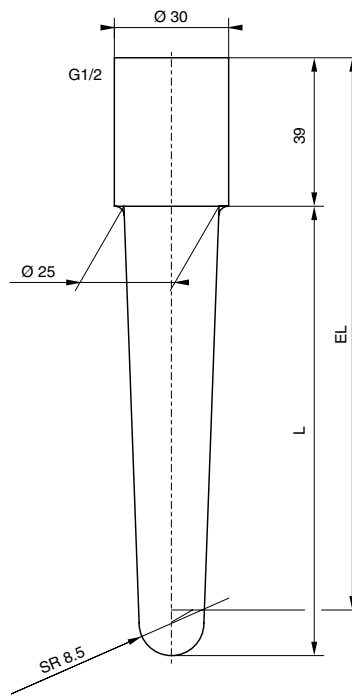
Messing vernickelt,
auch in VA Edelstahl
brass nickel-plated,
also in VA stainless steel



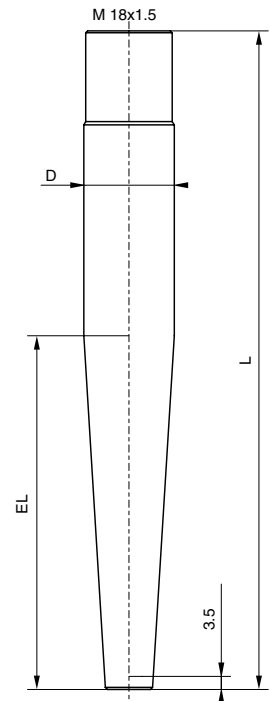
Messing vernickelt
brass nickel-plated



Einschweißhülse Form S
weld-in sleeve form S
mat.-no. 1.7380 IST 35.8



Einschweißhülse Form C
weld-in sleeve form C
mat.-no. 1.7380



Einschweißhülse Form D
weld-in sleeve form D
mat.-no. 1.7380

Hüslenlänge sleeve length	50 mm	100 mm	200 mm	250 mm	300 mm	400 mm
------------------------------	-------	--------	--------	--------	--------	--------

Andere Gewinde, Längen und Durchmesser sind nach Kundenwunsch möglich.
Other threads, lengths and diameters are possible at request.