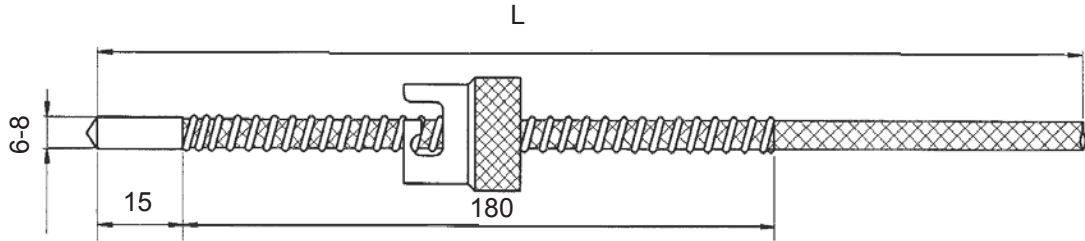
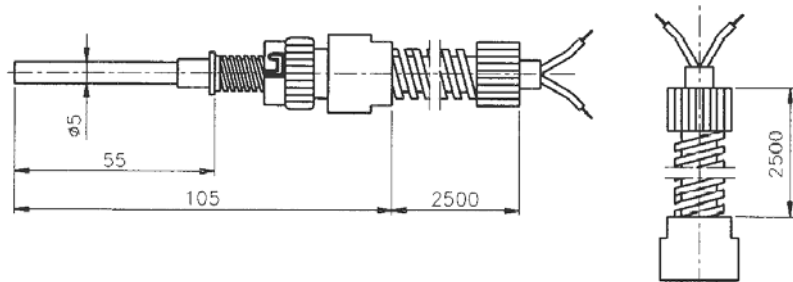


Sensor nach Angabe: Pt100, Pt1000, NTC Legende: (A) Anschlussleitung (B) Bajonettkappe (L) Länge

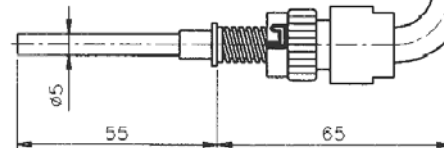
W01-Zylinderfühler



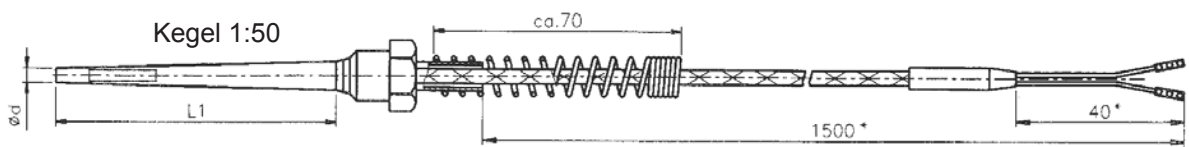
W02-Zylinderfühler gerade mit Schutzschlauch



W03-Zylinderfühler winklig mit Schutzschlauch



W04-konischer Einschraubfühler

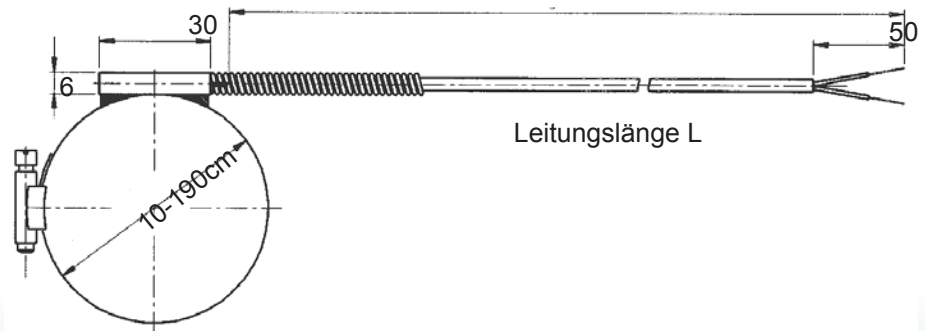


W04.0 $d=8.0\text{mm}$ $L1=65\text{mm}$
Konus aus Messing (Ms)

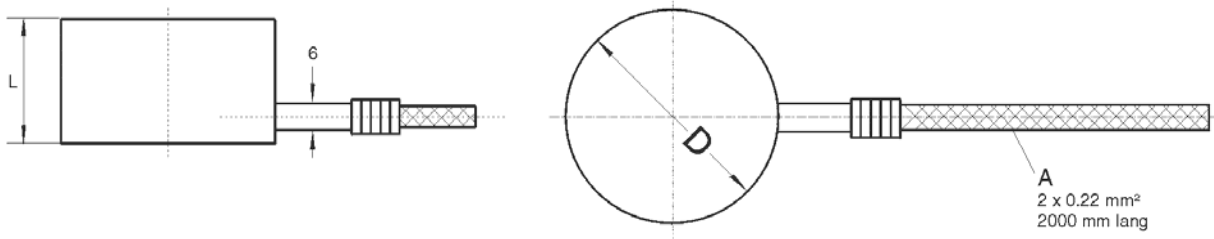
W04.1 $d=5.2\text{mm}$ $L1=65\text{mm}$
Abzugsmutter aus VA

W04.3 $d=5.7\text{mm}$ $L1=40\text{mm}$

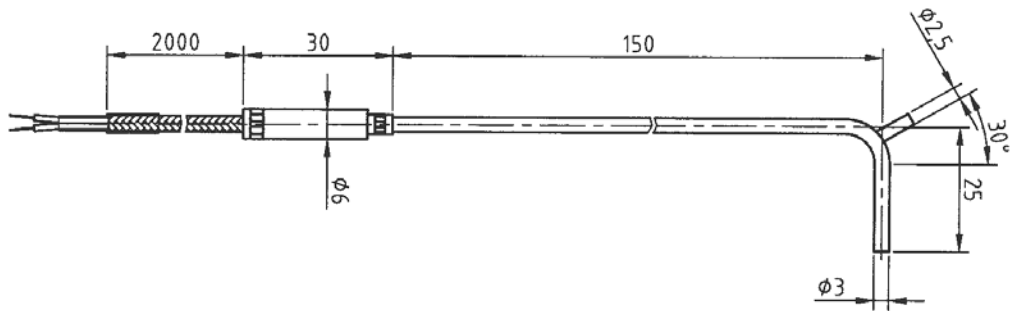
W05-Spannbandfühler



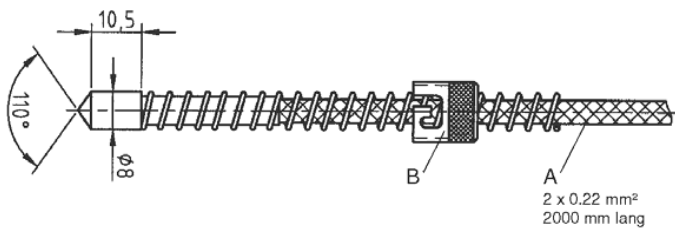
W06-Rohranlegefühler für definierte Durchmesser



W07-Einsteckfühler mit Haltenippel für Feder

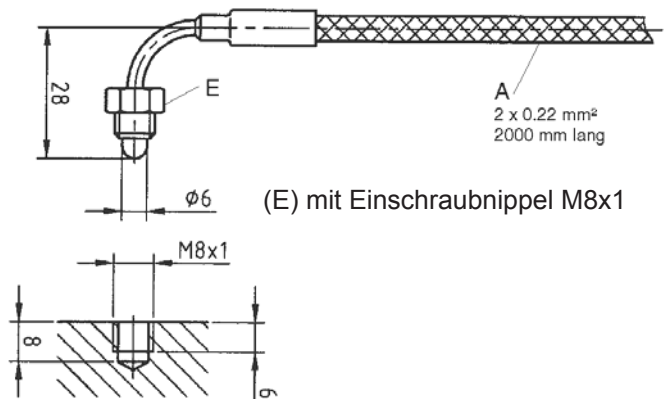


W08-Zylinderfühler



(B) durch drehen auf einer Druckfeder in der Einbautiefe verstellbar.

W09-Zylinderfühler in abgewinkelter Form

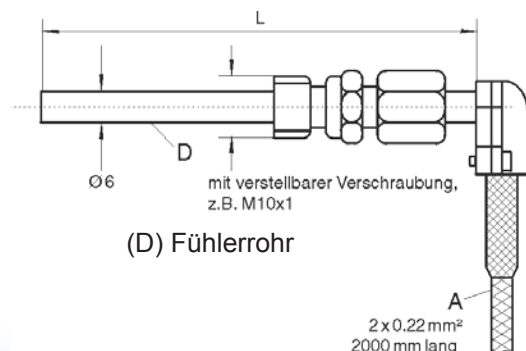


(E) mit Einschraubnippel M8x1

W10-Winkelfühler



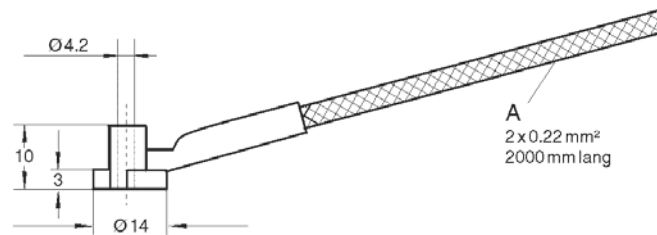
W11-Zylinderfühler mit rechtwinkligen Abgang



(D) Fühlerrohr

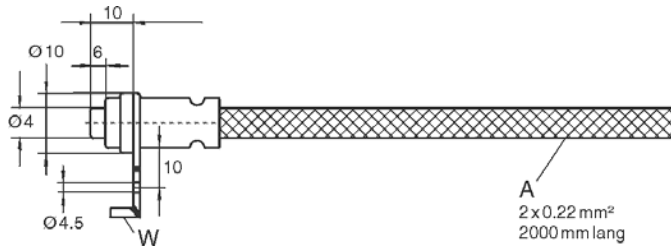
W12-Flächenfühler

Fühlerfläche $d=14\text{mm}$ zum befestigen mit Schraube M4.



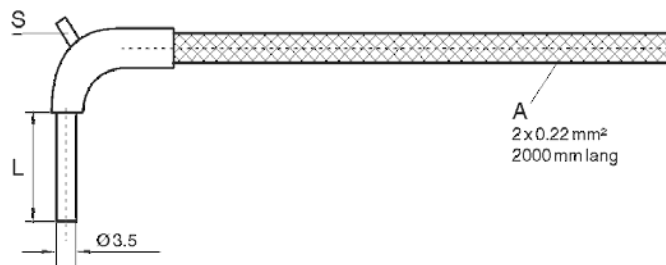
W13-Flächenfühler

(W) Befestigungswinkel mit Schraube M4



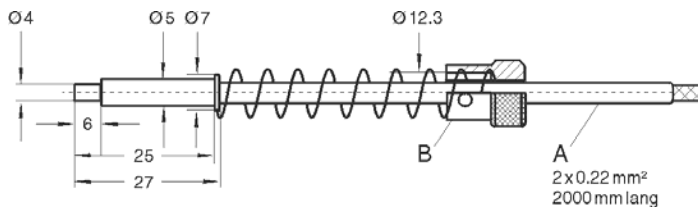
W14-Steckfühler für Bohrung 3.6mm

(S) Spannase
Fühler wird mit einer Feder gehalten



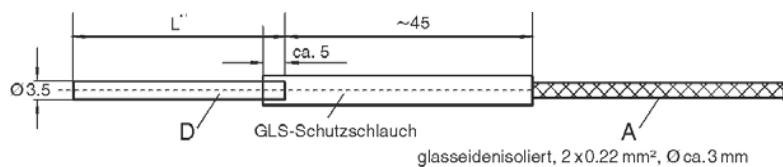
W15-Zylinderfühler

(B) für variable Einbaulage



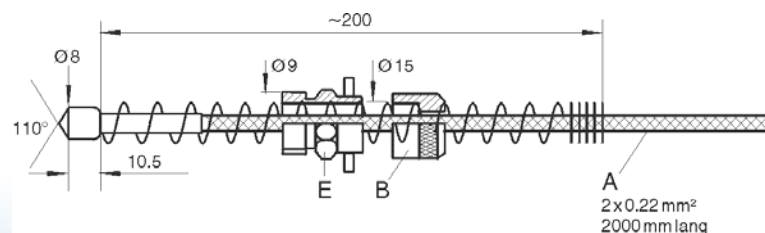
W16-Zylinderfühler

(D) Fühlerrohr, (L)
30 oder 40mm,
Edelstahl Mantel



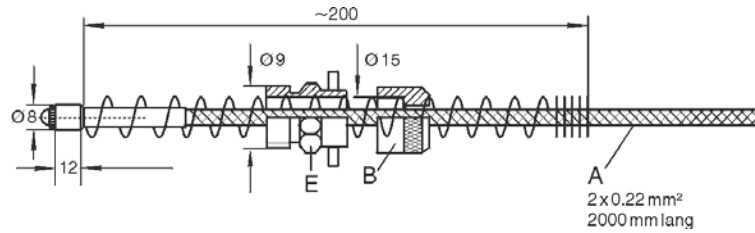
W17-Zylinderfühler (dgängigste Typ)

(E) Einschraubnippel
R 3/8" oder R 1/4"
oder M14x1.5



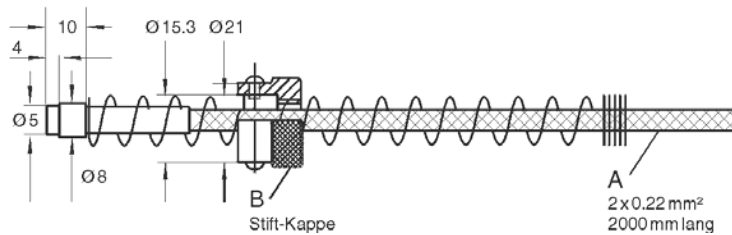
W18-Zylinderfühler mit isolierter Spitze

Fühlerspitze rund mit
keramischer Isolation



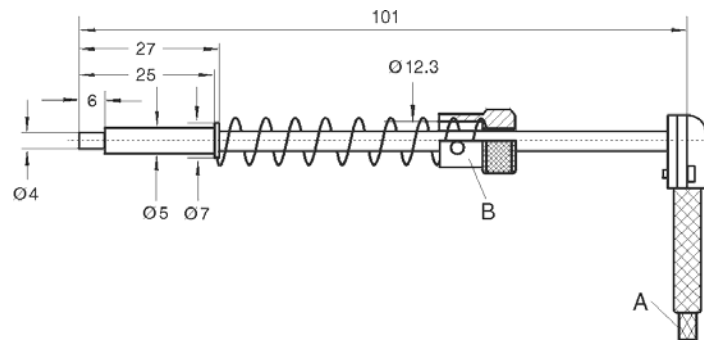
W19-Zylinderfühler

(B) durch drehen der
Druckfeder verstellbar



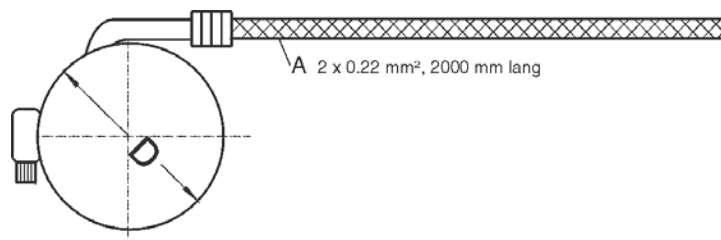
W20-Winkelfühler mit Bajonettverschluss

(B) durch drehen der
Druckfeder verstellbar



W22-Spannbandfühler

Bandbreite 9mm für Spann-
bereiche 12 bis 110mm
Fühler wird auf den zu
messenden Zylinder wie
eine Schlauchstelle aufge-
schraubt



W68-kleiner Zylinderfühler

(Schutzrohr aus
Edelstahl)

