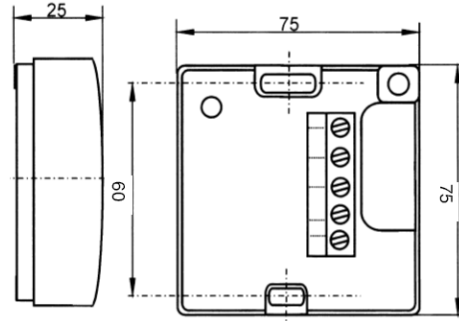
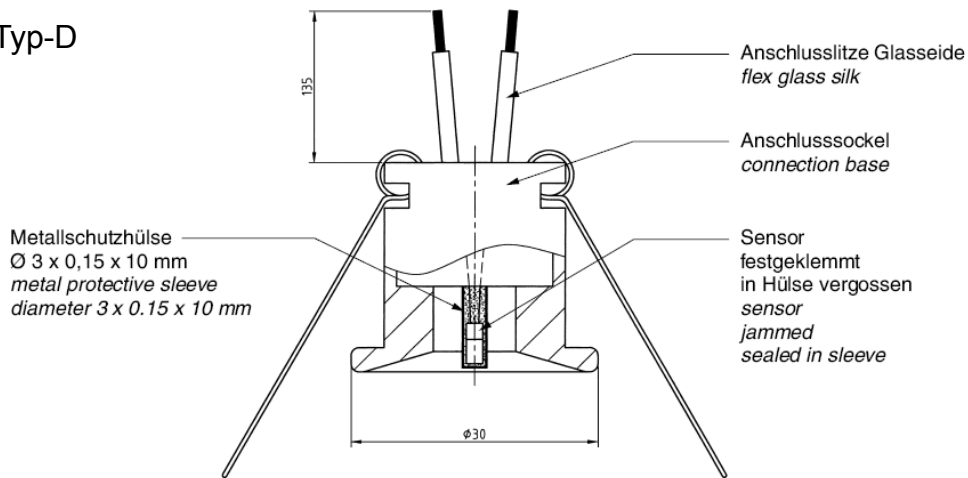


Wandmontage Typ-W



Deckenmontage Typ-D



Technische Daten:

WTRTF-W

WTRTF-D

Messbereich:	0°C...+50°C (andere optional)	-20°C...+90°C (andere optional)
Sensor:	Pt100, DINEN60751, Klasse B,	Pt100, DINEN60751, Klasse B
Anschlussart:	2- oder 3-Leiteranschluss	2- oder 3-Leiteranschluss
Versorgung:	24VDC	
Messumformer:	0...50°C=4...20mA (optional ohne Messumformer)	Extern
Anschluss:	0,14...1,5mm ² , mittels Schraubklemmen	Litze, l=135mm
Umgebungstemperatur:	Messumformer -30°C...+70°C	
Luftfeuchte:	<95% r. H. nicht kondensierend	<95% r. H. nicht kondensierend
Gehäuse:	Kunststoff ABS, weiss, optional Edelstahl)	Kunststoff
Abmessungen:	79x81x26mm	
Montage:	auf UP-Dose Ø55mm, mit 4-Loch, für Befestigung auf senkrecht oder waagrecht installierten UP-Dosen, mit Sollbruchstelle für Kabel einföhrung	in die Zwischendecke, Deckenausschnitt d=26mm, Abdeckung d=30mm
Schutzklasse:	III (nachEN60730)	
Schutzart:	IP30 (nachIEC529)	IP54 (nachIEC529)
Normen:	CE-Konformität, EMV nach EN61326	