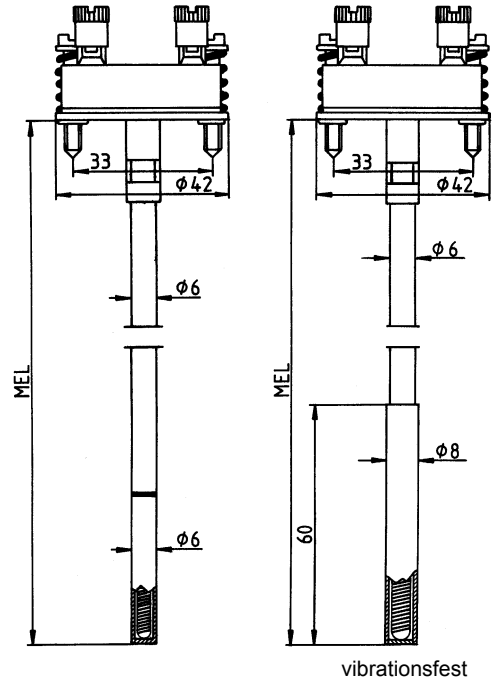


- **auswechselbarer Messeinsatz zu Armaturen**  
 verschiedener Bauformen Form B / exchangeable  
 insert for different armatures form B / sonde  
 exchangeable pour armatures différentes forme B
- Mit starrem Schutzrohr oder biegbarer Mantelleitung  
 / with rigid or flexible thermowell / avec gaine de protection raide ou manteau flexible
- bodenkontaktierende und vibrationsfeste Ausführungen als Optionen / floor-contact and vibration resistant versions as options / options: contact de sol et résistent vers vibrations possible



**Bestelldaten / order specifications / spécifications de commande:**

*Messeinsatz Schutzrohr / thermowell protection tube:*

- Material:  **Edelstahl 1.4571**     **Edelstahl 1.4541**     **andere**\_\_\_\_\_
- Einbaulänge-EL:  145mm     205mm     295mm     315mm     375mm     405mm     430mm  
 435mm     445mm     455mm     525mm     555mm     735mm     1025mm  
 1425mm     2025mm     \_\_\_\_\_

**Starres Schutzrohr A Ø**  6mm     8mm     andere\_\_\_\_\_

Sensor:  1x Pt100     2x Pt100     Kl. A     Kl. B     2-Leiter     3-Leiter     4Leiter

**Flexibles und erschütterungsfestes Schutzrohr A Ø:**  3mm     6mm     8mm     andere\_\_\_\_\_

*Anschluss / connection (Standard Keramik-Anschlussblock):*

- Anschlussblock     freie Enden\_\_\_\_mm     Messumformer

*Kopfmessumformer anstelle Klemmsockel:*  Messbereich \_\_\_\_\_ - \_\_\_\_\_ °C

- Ausgang 0...20mA     4...20mA     0...10VDC

Auf Anfrage andere Längen, Durchmesser, Material lieferbar

