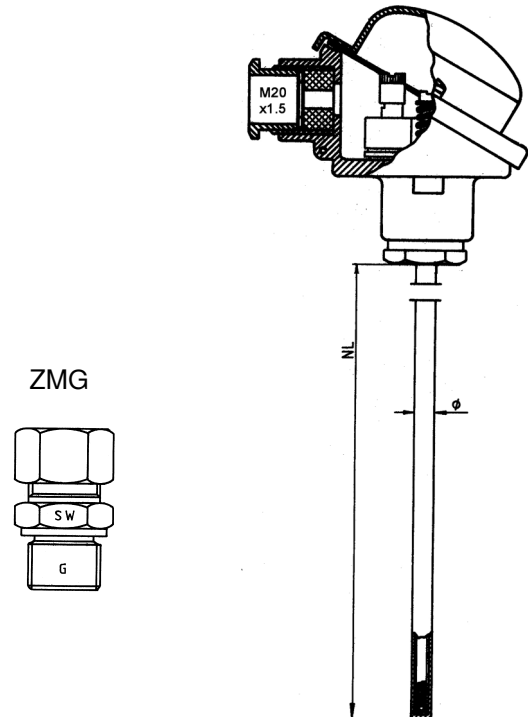


- Für mässige Druck- und Strömungsbelastung bis  
max.10 bar / for pressure and flow stress max. 10 bar  
pour charge de pression et de débit max. 10 bar
- Messeinsatz mit Anschlusskopf Form B Leichtmetall,  
Schutzrohr starr oder flexibel/ insert with connection  
head, protection tube rigid or flexible / sonde rigide ou  
flexible avec raccordement forme B métal
- Montage mittels Klemmverschraubung / threading  
montage / fixation avec raccord vissé



**Bestelldaten / order specifications:**

*Schutzrohr / thermowell:*

- Material:  **Edelstahl 1.4571**  Edelstahl 1.4541  andere\_\_\_\_\_
- Nennlänge - NL:  145mm  305mm  395mm  545mm  \_\_\_\_mm
- Rohr/Einsatz Ø-starr:  9/6mm  11/6mm  12/6mm  14/8mm  \_\_\_\_mm
- flexible Mantel Ø:  1.6mm  **3.0mm**  **6.0mm**  \_\_\_\_mm

*Messeinsatz WTME / insert:*

- 1x Pt100  2x Pt100  Kl. A  Kl. B  2-Leiter  3-Leiter  4Leiter

*Anschlusskopf / connection head (Standard ZEBL):*

- ZEBL**  ZEBH  ZEBG  ZEBM  ZEBK  \_\_\_\_\_

*Anschluss / connection (Standard Keramik-Anschlussblock):*

- Anschlussblock  freie Enden\_\_\_\_mm  Messumformer

*Kopfmessumformer anstelle Klemmsockel:*

- Messbereich \_\_\_\_-\_\_\_\_°C  Ausgang 0...20mA  4...20mA  0...10VDC

- ZMG Verschraubung:  M8x1  M10x1  G1/4"  G1/2"

Auf Anfrage andere Längen, Durchmesser, Material lieferbar