

# Einschraub - Thermometer mit Stecker

## Screw - In Thermometer with Connector

### Visser Thermomètre avec Connecteur

M1

Einschraub-Widerstandsthermometer mit Steckanschluss für Temperaturen von -50°C ... +300°C, hocherschütterungsfester Aufbau, Steckverbindung kontaktsicher verriegelt, Schutzart IP 65. Erschütterungsfeste Widerstandsthermometer ermöglichen Temperaturmessungen unter Druck in Motoren, Verdichtern im Anlagenbau und im Schiffsbau. Die Steckverbindung zwischen den Schutzarmaturen und der Anschlussleitung ist kontaktsicher verriegelt und hat im gesteckten Zustand die Schutzart IP 65.



#### Technische Daten:

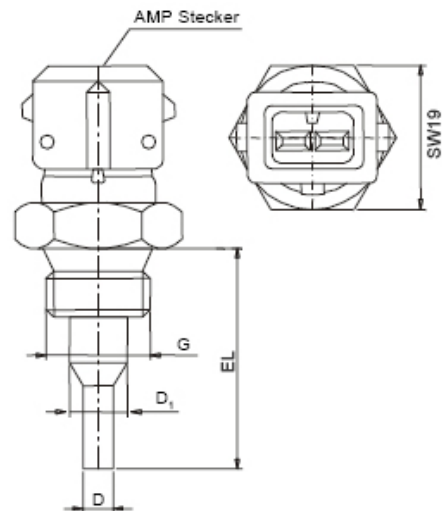
**Anschluss:** 2-pol Steckanschluss mit vergoldeten Kontakten, IP 65 bei gesteckten Steckern, Umgebungstemperatur -40°C ... +150°C, Gewinde-Edelstahl 1.4301/1.457 oder Messing

**Prozessanschluss:** Edelstahl 1.4301, Ø 6 mm auf 4 mm abges.

**Schutzrohr:** messing Ø 7,5 mm auf 4 mm abgesetzt, Edelstahl 1.4301, M 10 x 1 auf 3,8 mm abgesetzt, Edelstahl 1.4301, NPTF 1/8 x 27 auf 3,8 mm abgesetzt

**Temperatursensoren:** Pt 100, Pt 500, Pt 1000, DIN EN 60751, Ni (TK 5000, TK 6180); KTY (Philips, Infineon); NTC

**Ansprechzeiten:** t<sub>0,5</sub> = 1,2 s, t<sub>0,9</sub> = 6 s in Wasser mit 0,2 m/s  
**Zubehör:** Kupplung mit 2,5 m silikonisierte Anschlussleitung



Bestellangaben: (1) M1 Grundausführung

<b>(2) Einsatztemperatur in °C</b>	<b>(5) Schutzrohr D/D1 in mm</b>	<b>(7) Prozessanschluss</b>						
320 -30°C ... +130°C	3,8 d=3,8, d1 entfällt	103 Verschraubung G3/8"						
330 -40°C ... +130°C	7,6 d=4,0, d1=7,6	107 Verschraubung M 10 x 1						
350 -40°C ... +150°C	8,5 d=4,0, d1=8,5	15 Verschraubung M 12 x 1,5						
370 -50°C ... +150°C	6 d=6,0, d1 entfällt	121 Verschraubung M 14 x 1,5						
390 -50°C ... +300°C	KS Kundenspezifikation	141 Verschraubung 1/8" - 27 NPT						
ks Kundenspezifikation		542 Verschraubung R 3/8" DIN 29 99						
		543 R 1/2" DIN 29 99 nur mit EL = 60 mm						
		KS Kundenspezifikation						
<b>(3) Temperatursensor</b>	<b>(6) Einbaulänge EL in mm</b>	<b>(8) Schutzrohrwerkstoff</b>						
1003 1 x Pt 100 in 2-L	21 21mm	21 Edelstahl X 5 CrNi 18 10, 1.4301						
1004 1 x Pt 500 in 2-L	24 24mm	31 Edelstahl X 6 CrNiMoTi 17 12 2, 1.4571						
1005 1 x Pt 1000 in 2-L	28 28mm	50 Messing CuZn 39 Pb 3, 2.0401						
2001 1 x KTY 11-6 in 2-L	29 29mm	KS Kundenspezifikation						
2002 1 x KTY 21 - 6	60 60mm							
3001 1 x Ni -1000 Ohm	KS Kundenspezifikation							
4001 1 x NTC 2,252 kOhm								
KS Kundenspezifikation								
<b>(4) Toleranzklasse nach DIN</b>								
0 KTY nach Typ								
1 Klasse B (Standard)								
2 Klasse A								
3 NTC nach Typ								
4 Ni nach Typ								
KS Kundenspezifikation								
<b>Bestellschlüssel</b>	<b>(1)</b>	<b>(2)</b>	<b>(3)</b>	<b>(4)</b>	<b>(5)</b>	<b>(6)</b>	<b>(7)</b>	<b>(8)</b>
<b>Bestellbeispiel:</b>	M1	370	1003	1	6	60	103	50
	(1) Einschraub-Widerstandsthermometer mit Steckanschluss, (2) -50°C ... +150°C, (3) 1 x Pt 100 in Zweileiterschaltung, (4) Klasse B (Standard), (5) Ø 6 mm, (6) 60 mm, (7) Verschraubung G 3/8", (8) Messing CuZn 39 Pb 3, 2.0401							



TRANSMETRA

TRANSMETRA GmbH Rundbuckstrasse 2 CH-8212 Neuhausen a. Rhf.  
 Tel. +41 52 624 86 26 Email: info@transmetra.ch www.transmetra.ch