



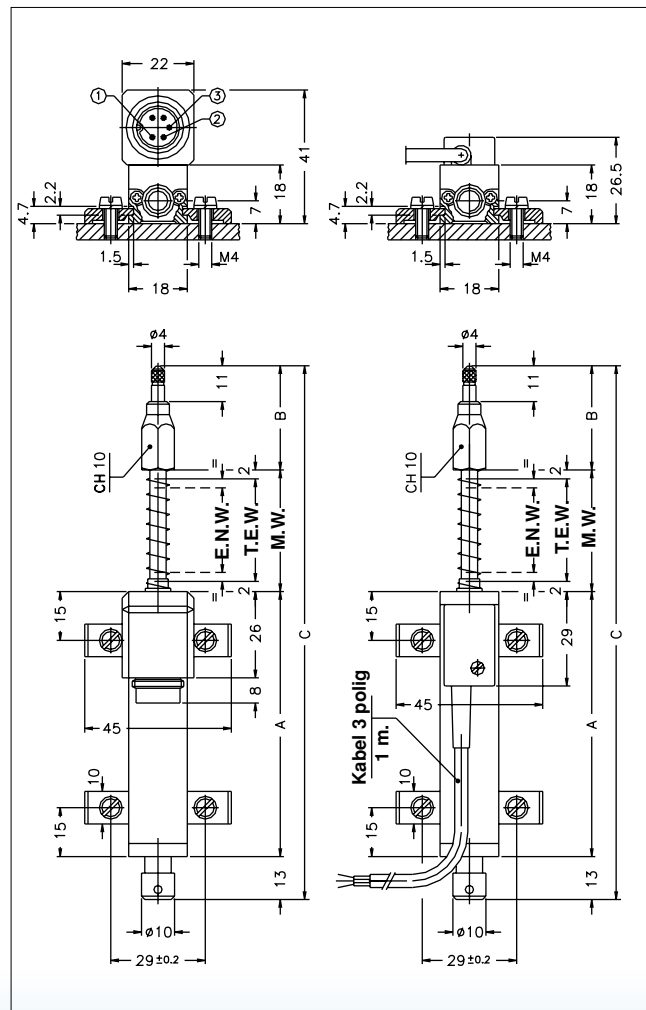
**Wichtigste Kenndaten**

- Hub von 10 bis 50 mm
- Zweifachgelagerte Schubstange mit Druckfeder
- Adapter mit Innengewinde M2.5 und abgerundeter Spitze aus Edelstahl
- Unabhängige Linearität max.  $\pm 0,1\%$
- Unendliche Auflösung
- Keine Änderung des elektrischen Ausgangssignals außerhalb des theoretischen elektrischen Wegs
- Maximale Verstellgeschwindigkeit 10 m/s
- Betriebstemperatur:  $-30...+100^{\circ}\text{C}$
- Elektrischer Anschluß:  
 PY2 F - geschirmtes Kabel, 3-polig 1m.  
 PY2 C - 5-poliger Stecker nach DIN43322
- Lebensdauer:  $> 100 \times 10^6$  Hübe (innerhalb des E.N.W.)
- Schutzart IP40

**TECHNISCHE DATEN**

Elektrischer Nutzweg (E.N.W.)	10/25/50 mm
Unabhängige Linearität (innerhalb E.N.W.)	siehe Tabelle
Verstellgeschwindigkeit	$\leq 10$ m/s
Verschiebekraft	$< 4\text{N}$
Schwingungsfestigkeit	5...2000Hz, $A_{\text{max}} = 0,75$ mm $a_{\text{max}} = 20$ g
Stoßfestigkeit	50 g, 11ms
Widerstands-Toleranz	$\pm 20\%$
Empfohlener Strom im Schleifer-Kreis	$< 0,1 \mu\text{A}$
Maximaler Strom im Schleifer-Kreis	10mA
Max. anwendbare Spannung	siehe Tabelle
Isolation-Widerstand	$> 100\text{M}\Omega$ bei 500V=, 1bar, 2s
Spannungsfestigkeit	$< 100 \times A$ bei 500V~, 50Hz, 2s, 1bar
Verlustwärme bei 40°C (0W bei 120°C)	siehe Tabelle
Effektiver Temperaturkoeff. der Ausgangsspannung	$< 1,5\text{ppm}/^{\circ}\text{C}$
Betriebstemperatur	$-30...+100^{\circ}\text{C}$
Lagertemperatur	$-50...+120^{\circ}\text{C}$
Gehäusematerial	Eloxiertes Aluminium Nylon 66 G25
Material der Schubstange	Edelstahl AISI 303
Befestigung	Bügel mit einstellbarem Zwischenabstand

**ABMESSUNGEN**

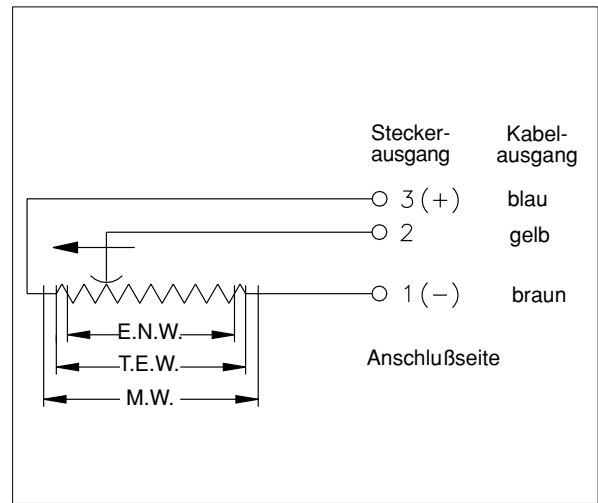


**Wichtig:** Alle im Katalog angegebenen Kenndaten für Linearitätsfehler, Lebensdauer, Reproduzierbarkeit und Temperaturkoeffizient gelten für den Einsatz des Sensors als Spannungsteiler mit einem maximalen Strom von  $I_c < 0,1 \mu\text{A}$ .

**ELEKTRISCHE / MECHANISCHE DATEN**

AUSFÜHRUNG		10	25	50
Elektrischer Nutzweg (E.N.W.) + 1 / -0	mm	10	25	50
Theoretischer elektrischer Weg (T.E.W.) ±1	mm	E.N.W. + 1		
Widerstand (am T.E.W.)	kΩ	1	1	5
Eigene Unlinearität ( E.N.W.)	± %	0,3	0,2	0,1
Verlustwärme bei 40° (0W bei 120°C)	W	0,2	0,6	1,2
Max. anwendbare Spannung	V	14	25	60
Mechanischer Weg (M.W.)	mm	E.N.W. + 5		
Gehäuselänge (A)	mm	E.N.W. + 38		
Länge der Befestigungsspitze (B)	mm	32	32	40
Gesamt-Einbaumaß (C)	mm	108	138	196

**ELEKTRISCHE ANSCHLÜSSE**



**ZUBEHÖR**

**SERIENMÄSSIGES ZUBEHÖR**

Befestigungs-Satz bestehend aus:  
4 Bügeln, Schrauben M4x10, Federring

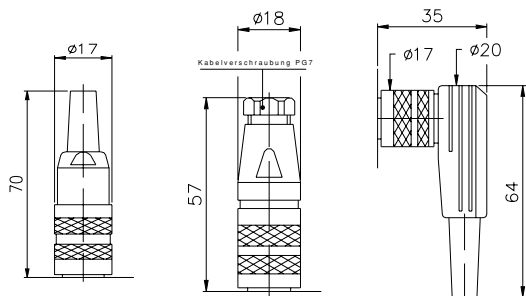
Abgerundete Spitze

Code

**PKIT005**

**PTAS000**

**ZUBEHÖR AUF WUNSCH**



**CON011**  
Schutzart **IP40**  
(Stecker 5 polig)

**CON012**  
Schutzart **IP67**  
(Stecker 5 polig)

**CON013**  
Schutzart **IP40**  
(Stecker 5 polig)

Auszieh-Länge des Steckers 10 mm

**BESTELLANGABEN**

Linearpotentiometer

**PY2**

Kabelausgang 3-polig

**F**

Steckerausgang 5-polig  
DIN43322

**C**

Elektrischer Nutzweg

Ausgangskabel PVC  
3polig 3x0.25 1m.

**S**

Steckerausgang

**----**

Auf Anfrage sind  
Sonderausführungen lieferbar.

Bestell-Beispiel: **PY2 - C - 100**

Linearpotentiometer PY2, 5-poliger Stecker, elektrische  
Nutzweg (E.N.W.) 50mm