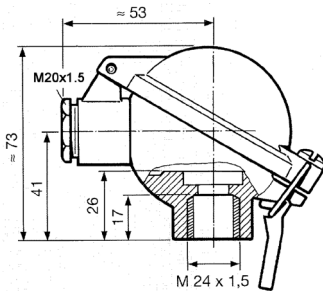
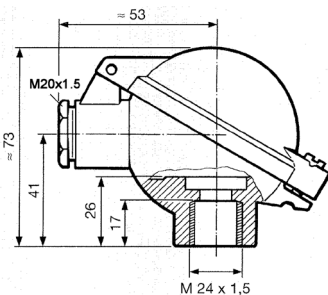


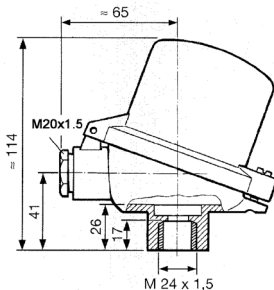
- **ZEBL** -Form B
  - Standard M20x1.5
  - Option PG16
  - Leichtmetall / light metal / métal léger



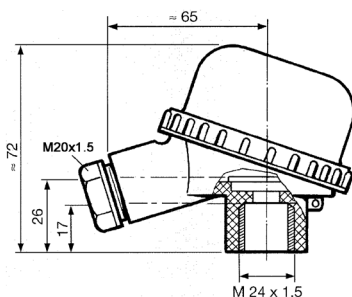
- **ZEBH** -Hebelverschluss / quick lock / fermeture de levier
  - Standard M20x1.5
  - Option PG16
  - Leichtmetall / light metal / métal léger



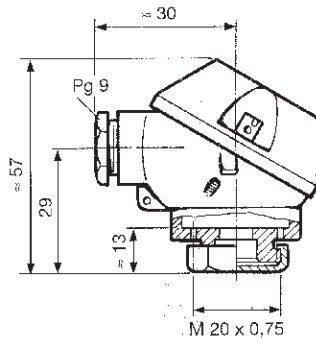
- **ZEBG** -Klappdeckel / screw lock / fermeture de visser
  - Standard M20x1.5
  - Option PG16
  - Leichtmetall / light metal / métal léger



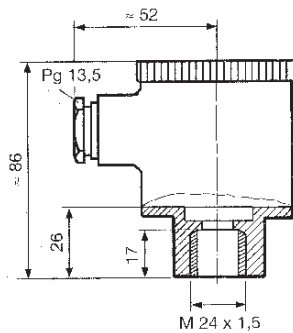
- **ZEBM** -hoher Klappdeckel / high screw lock / fermeture de visser haute
  - Standard M20x1.5
  - Option PG16
  - Leichtmetall zur Unterbringung eines zus. Kopfmessumformers / light metal to put additional transmitter / métal léger pour placer convertisseur additionnel



- **ZEBK** -Kunststoff / plastic
  - Standard M20x1.5
  - PG16
  - schwarz / black / noir



- **ZEDL** - Leichtmetall / light metal / métal léger
- PG9
- d=M10



- **ZESM** - Messing / brass / cuivre jaune
- PG9
- d=6mm
- d=8mm