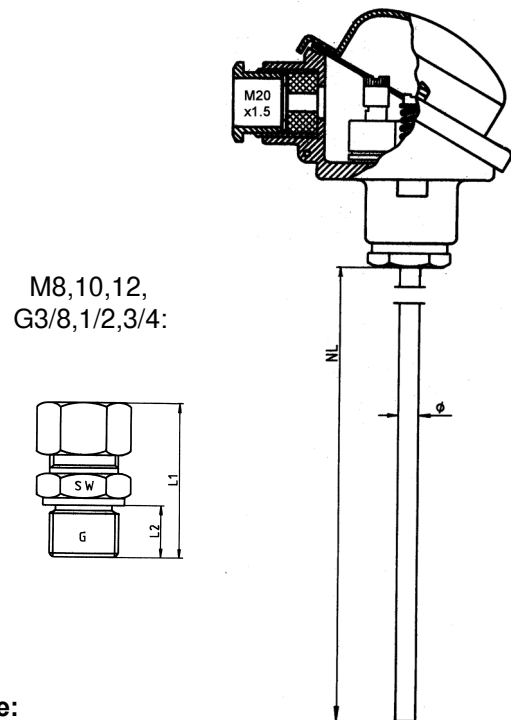


- Für mässige Druck- und Strömungsbelastung
 bis 10 bar / for moderate current or pressures
 up to 10 bar / pour courant modéré ou max. 10 bar
- Messeinsatz ohne zus. Schutzrohr mit Anschlusskopf Form B
 Leichtmetall biegsam oder starr / insert without thermowell
 connection head form B light metal flexible or rigid / sonde
 insertible flexible ou raide avec tête de raccordement forme B
 métal léger sans gaine de protection
- Montage mittels Klemmverschraubung / threading
 montage / fixation avec raccord vissé



Bestelldaten / order specifications / spécifications de commande:

Messeinsatz / sonde:

Werkstoff:	<input type="checkbox"/> 1.4571 E. Stahl	<input type="checkbox"/> 2.4816 Inconel	<input type="checkbox"/> C610 Keramik	<input type="checkbox"/> C799 Keramik
Länge-NL:	<input type="checkbox"/> 145 mm	<input type="checkbox"/> 295 mm	<input type="checkbox"/> 465 mm	<input type="checkbox"/> _____ mm
Diameter:	<input type="checkbox"/> 3.2 mm	<input type="checkbox"/> 6.0 mm	<input type="checkbox"/> 8.0 mm	<input type="checkbox"/> _____ mm
	<input type="checkbox"/> biegsam / flexible	<input type="checkbox"/> starr / rigid		
Sensor:	<input type="checkbox"/> 1xK (NiCr-Ni)	<input type="checkbox"/> 1xJ / L (Fe-CuNi)	<input type="checkbox"/> 1xT (Cu-CuNi)	<input type="checkbox"/> KL 1
	<input type="checkbox"/> 2xK (NiCr-Ni)	<input type="checkbox"/> 2xJ / L (Fe-CuNi)	<input type="checkbox"/> 2xT (Cu-CuNi)	<input type="checkbox"/> KL 2
	<input type="checkbox"/> andere/others	<input type="checkbox"/> _____	<input type="checkbox"/> _____ (B,S,N,L)	

Optionen / options:

Anschlusskopf / connection head :

ZEBL - Standard	Code BL	<input type="checkbox"/>	ZEBH - Hebelverschluss	Code BH	<input type="checkbox"/>
ZEBG - Klappdeckel	Code BG	<input type="checkbox"/>	ZEBM - hoher Klappdeckel	Code BK	<input type="checkbox"/>

Klemmverschraubung / threading (Zubehör / accessoires)

M8x1	Code M8	<input type="checkbox"/>	M10x1	Code M10	<input type="checkbox"/>
M12x1	Code M12	<input type="checkbox"/>	G3/8"	Code G3/8	<input type="checkbox"/>
G1/2"	Code G1/2	<input type="checkbox"/>	G3/4"	Code G3/4	<input type="checkbox"/>

Messeinsatz / sonde: nicht auswechselbar/no changeable
 auswechselbar / exchangeable

Optionen / options: Kopfmessumformer anstelle Klemmsockel / insert with transmitter Code MU
 Messbereich / range / rayon de mesure _____ °C
 Ausgang / Output 0-20 mA 4-20 mA 0-10 V