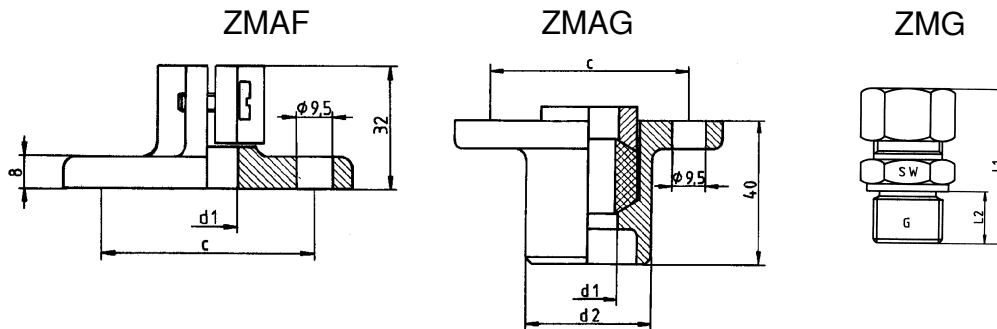
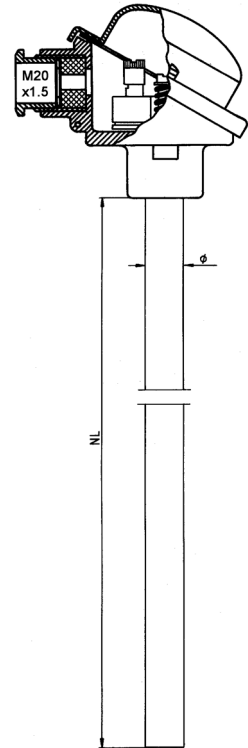


- für Rauchgase / for exhaust gaz / pour fume de chauffage
- Anschlusskopf Form B Leichtmetall mit Fixierschraube für Schutzrohr / Connection head form B light metal with screw for thermowell mounting / Tête de raccordement forme B en métal léger avec vis pour monter la gaine de protection
- Schutzrohr $\varnothing=15\text{mm}$ aus Edelstahl 1.4571 mit oder ohne Befestigungszubehör / Thermowell $\varnothing=15\text{mm}$ made of stainless steel 1.4571 with or without mounting accessories / Gaine de protection $\varnothing=15\text{mm}$ en acier inox 1.4571 avec ou sans accessoires de fixation



Bestelldaten / order specifications / spécifications de commande:

Schutzrohr / thermowell:

- Werkstoff: 1.4571 E. Stahl 2.4816 Inconel C610 Keramik C799 Keramik
- Länge-NL: 500mm 710mm 1000mm _____mm
- Durchmesser / diam. 10 mm 15 mm 22 mm _____mm
- Messeinsatz / sonde: 1xK (NiCr-Ni) 1xJ (Fe-CuNi) 1xT (Cu-CuNi) KL 1
 2xK (NiCr-Ni) 2xJ (Fe-CuNi) 2xT (Cu-CuNi) KL 2
 andere / others _____ (B, S, N, L)

Optionen / options:

- Anschlusskopf / connection head:

- ZEBL - Standard Code BL ZEBH - Hebelverschluss Code BH
 ZEBG - Klappdeckel Code BG ZEBM - hoher Klappdeckel Code BK

- Zubehör / access.: ZMAF Anschlagflansch / flange

ZMAG Gegenflansch / mating flange Code GF

ZMG Klemmverschraubung / threading Code G1/2

Code G3/4 "

Code G1 "

- Messeinsatz / sonde: nicht auswechselbar/no changeable
 auswechselbar / exchangeable

Optionen / options: Kopfmessumformer anstelle Klemmsockel / insert with transmitter Code MU

Messbereich / range / rayon de mesure _____ °C

Ausgang / Output 0-20 mA 4-20 mA 0-10 V