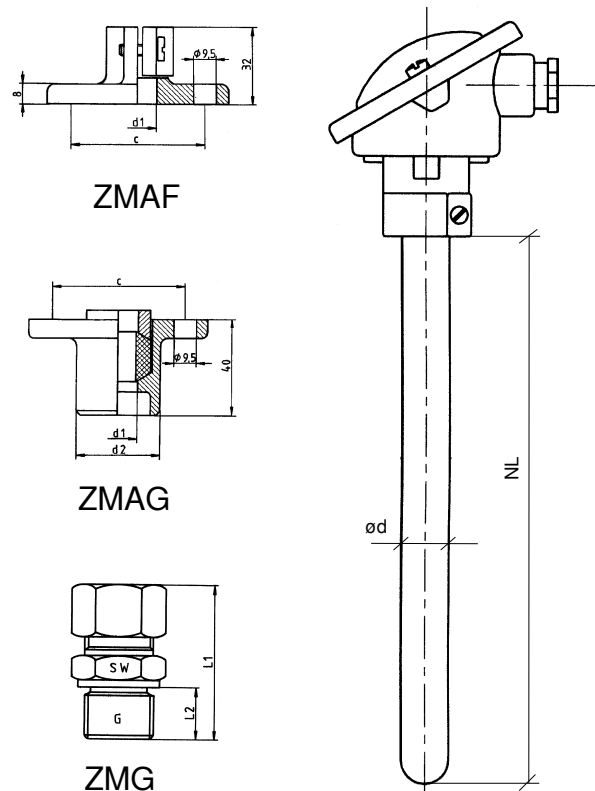


- für Zementindustrie und Verbrennungsanlagen / for cement industry and combustion plants / pour l'industrie de ciment et complexes de brûlage
- Anschlusskopf Form A / Connection head form A / Tête de raccordement forme A
- Schutzrohr $\varnothing=27\text{mm}$ aus Metall, Einsatzrohr Keramik / Thermowell $\varnothing=27\text{mm}$ made of metal, insert tube ceramic / Gaine de protection $\varnothing=27\text{mm}$ en métal, tube insertible en céramique



Bestelldaten / order specifications / spécifications de commande:

Schutzrohr / thermowell / gaine de protection:

NL: 350mm 500mm 710mm 1000mm ____mm

Messeinsatz / insert / sonde: DIN IEC 584-2

1xK (NiCr-Ni) 2xK (NiCr-Ni) Tmax=1200°C

Optionen / options:

Schutzrohr / thermowell / gaine de protection (Standard: 1.4571)

Optionen / options: Stahlrohr feuervermehrt / fire-enamel steel tube / tube en acier émaillé Code SE
 abgesetzt damit schnellansprechend, Messeinsatz nicht auswechselbar / Code a
 2 tubes for quick response, insert not exchangeable / 2 tubes pour
 réponse rapide, sonde insertible non exchangeable

Zubehör / access.: ZMAF Anschlagflansch / flange / bride butée Code AF
 ZMAG Gegenflansch / mating flange / bride Code GF
 ZMG Klemmverschraubung / threading / raccord visse auf Anfrage

Messeinsatz / insert / sonde insertible (Standard: nicht auswechselbar / non exchangeable)

Optionen / options: Kopfmessumformer anstelle Klemmschlauch / insert with transmitter Code MU
 Messbereich / range / rayon de mesure _____ °C
 Ausgang / Output 0-20 mA 4-20 mA 0-10 V