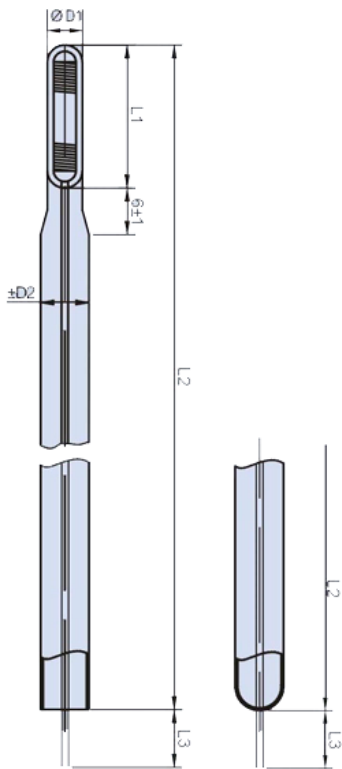
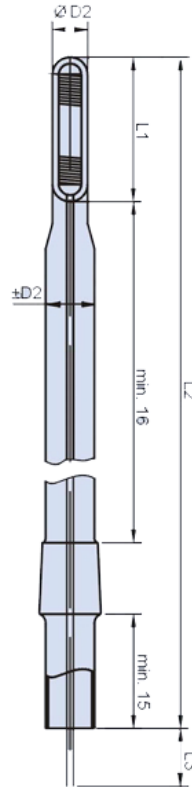


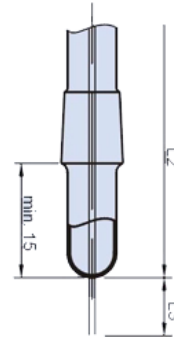
Ausführung 910



Ausführung 920



Ausführung 921



Bestell-Nr. Beispiel:

910	WGL3030	200	30	7	
920	WGL5030D	300	40	10	
9021	WGL5030D	150	55		12/21
	Typ	L2	L3	D2	NS

Typ	Sensor	D1	D2	L1	L2	L3	NS
WGL5012	1xPt100	5	4.5	12	100	30	möglich
WGL3018	1xPt100	3		18			
WGL2025	1xPt100	2		25			
WGL3030	1xPt100	3	bis	30	bis	bis	10/19
WGL5030	1xPt100	5		30			
WGL5030D	2xPt100	5		30			12/21
WGL5060	1xPt100	5		60			
WGL5060D	2xPt100	5		60			
WGL5008	1xPt100	5	10	8	300	nach Angabe	14/23

