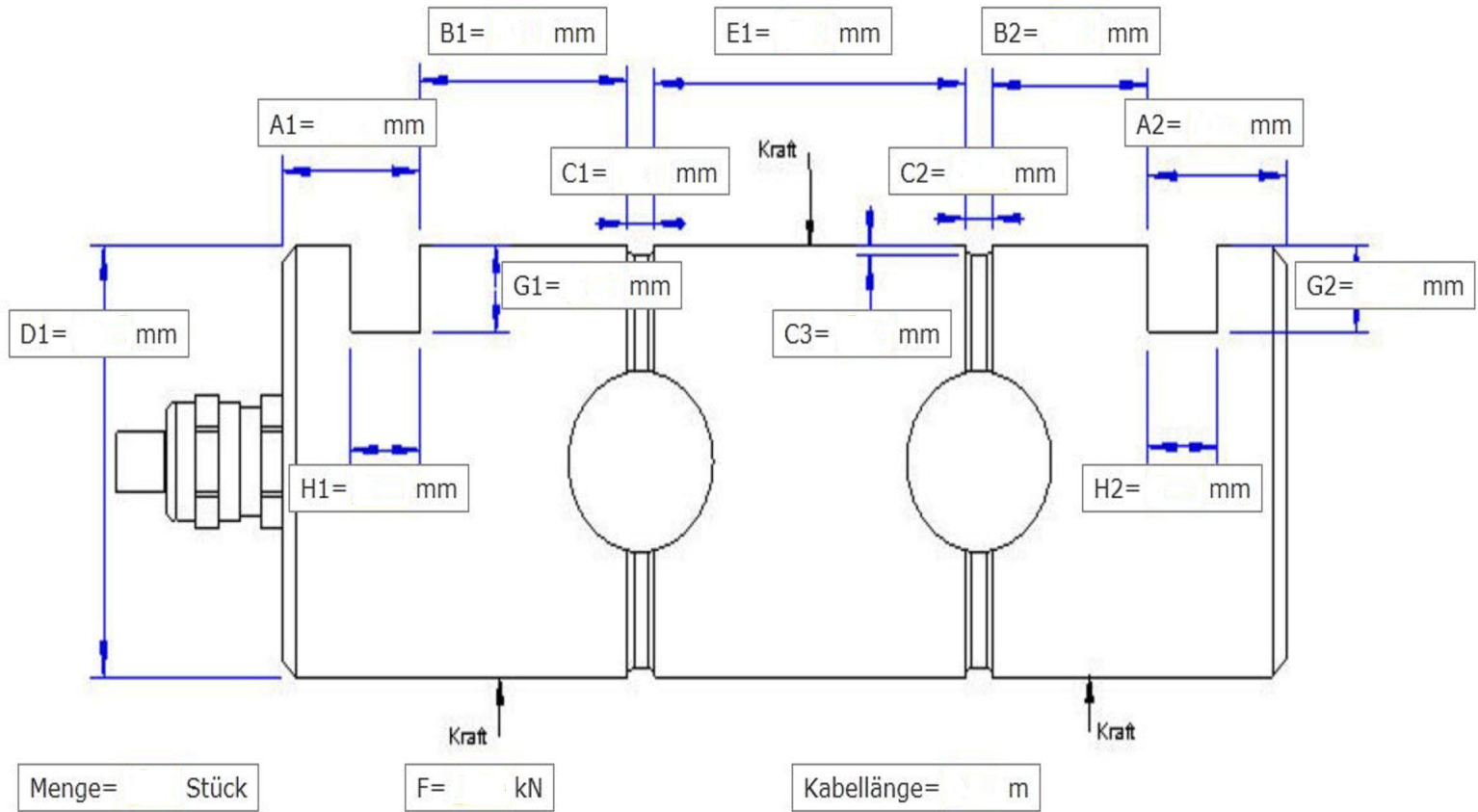


TECHNISCHE DATEN - SPECIFICATIONS

Typ- Type	MBXXX / MBRXXX	
Genauigkeitsklasse Druckkraft - Accuracy class compression force	S%	1
Gebrauchslast - Services load	S%	130
Grenzlast - Limit load	S%	150
Bruchlast - Ultimate load	S%	300
Max. dynam. Belastung - Max. dyn. load	S%	70
Nennmessweg - Position feedback	mm	<0,15
Eingangswiderstand	Ohm	800±100
Ausgangswiderstand	Ohm	702±2
Insolationswiderstand (mV)	GOhm	>5
Speisung - DMS	V	10
Speisung - Analog	V	11-30
Ausgangssignal	mV/V	1,00 ±0,01
Ausgangsstrom	mA	4-20
Ausgangsspannung	V	10
Temp. koef. des kennwertes - Tem. coeff. of sensitivity	% of F.S./K.	±0,05
Temp. koef. des nullsignals - Tem. coef. of zero signal	% of F.S./K.	±0,05
Veränderlichkeit - Repeatability	% of F.S.	±0,25
Werkstoff - Material	Vergütungsstahl / Edelstahl	
Schutzart - Level of protection (DIN EN 60529)	IP 64 / 66 / 68	
Elektrischer Anschluss - Electrical	nach mass / freien Lötenden / free soldered ends	

Optionen / Options

- Redundante Sensorik ● Zweiachsig ● Schmierbohrung ● Materialprüfzeugnis 3.1B EN 10204
- Temperaturwechseltest ● Festigkeitsnachweis ● Wiederverwendungsschutz



Ausgangssignal:

Schutzart:

Temp. Stabilisierung:

Material:

