

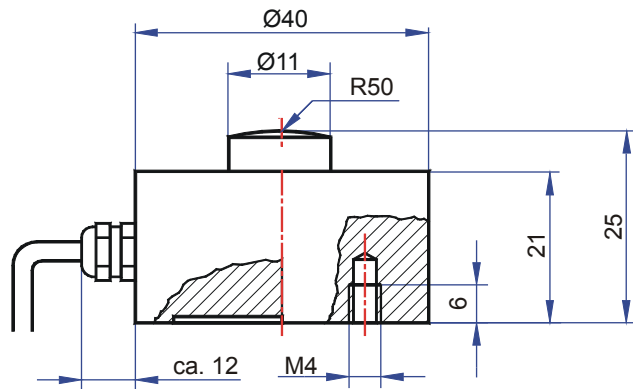
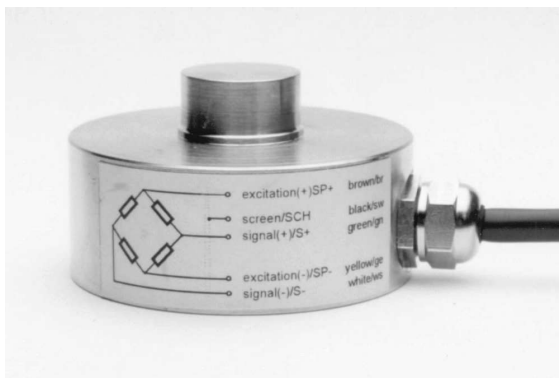
Der Kraftsensor KM 40 ist ein Präzisions-Kraftsensor in Membran Bauweise zur Messung von Druckkräften. Der Kraftsensor wird mit vier Schrauben M4 auf einer ebenen Fläche befestigt. Für die Krafteinleitung ist eine Kalotte mit Radius 50 mm vorgesehen.

Die Schutzart ist IP 67.

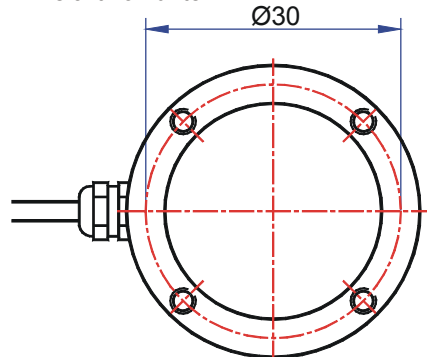
Im Gegensatz zu Kraftsensoren der Baureihe KD (Doppelbalken) führen Querkräfte zu einem Messfehler.

Die Krafteinleitung muss daher zentrisch erfolgen.

Abmessungen



Ansicht von unten:



Anschlussbelegung

		PVC-Kabel (bis 2010)	Lapp FD 4x0,14	
+Us	positive Brückenspeisung	braun	braun	
-Us	negative Brückenspeisung	gelb	weiß	Schirm: transp.
+UD	positiver Brückenausgang	grün	grün	
-UD	negativer Brückenausgang	weiß	gelb	

Technische Daten

Kraftsensor	Druck	
Bauform	Membran	
Durchmesser × Höhe	40 × 25	mm × mm
Krafteinleitung	Kalotte Ø11, Radius 50	mm
Befestigung	4 x M4	mm
Material	Edelstahl	
Genauigkeitsklassen	0,5 oder 0,2	%
Nennkraft F_N	0.5, 1, 2, 5 10	kN
Gebrauchskraft	150	% F_N
Bruchkraft	300	% F_N
Grenzquerkraft	20	% F_N
Nenntemperaturbereich	-20...+60	°C
Gebrauchstemperaturbereich	-20...+70	°C
Lagertemperaturbereich	-20...+70	°C
Nennkennwert (S_N)	1,0 ± 0,2%	mV/V
Nullsignaltoleranz	±5	% F_N
max. Speisespannung	10	V
Eingangswiderstand	380 ± 30	Ohm
Ausgangswiderstand	350 ± 2,5	Ohm
Isolationswiderstand	> 5 · 10 ⁹	Ohm
Anschluss 4 Leiter offen	1,5	m
Linearitätsfehler	≤ 0,2	% S_N
Umkehrspanne	≤ 0,2	% S_N
Temperaturkoeffizient des Nullsignals	≤ ± 0,05	% F_N /K
Temperaturkoeffizient des Kennwertes	≤ ± 0,02	% S_N /K
Kriechfehler (30 min)	≤ 0,1	% S_N