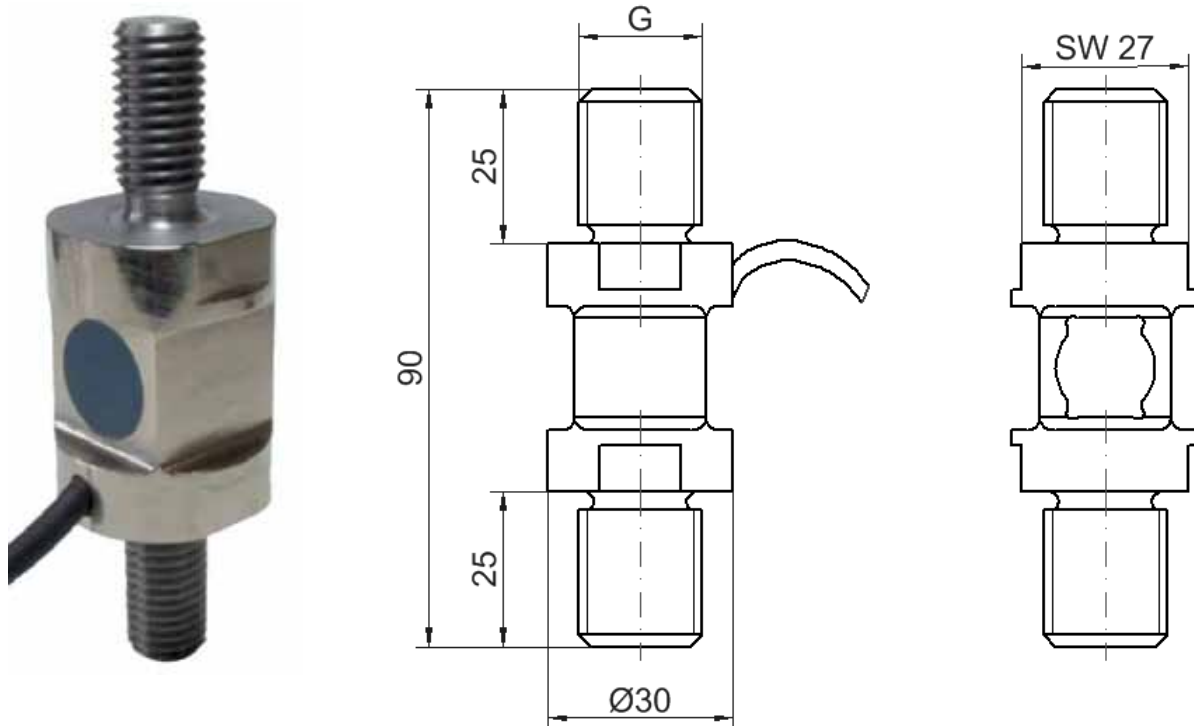


Nennkraftbereiche 2 kN, 10 kN, 50 kN

Der Kraftsensor KM 30z ist ein Zug-/Druck-Kraftsensor mit kompakten Abmessungen. Für die Krafteinleitung sind zwei Gewinde vorgesehen: M12 Regelgewinde bis 10kN, M20 Regelgewinde ab 50kN. Als Zubehör stehen Ringmuttern zur Verfügung. Die Schutzart ist IP 67.

### Abmessungen



Nennlast	2 kN	10 kN	50 kN
Gewinde	M12x1,75	M12x1,75	M20x2,5

### Anschlussbelegung

+Us	positive Brückenspeisung	braun
-Us	negative Brückenspeisung	weiß
+U <sub>D</sub>	positiver Brückenausgang	grün
-U <sub>D</sub>	negativer Brückenausgang	gelb

Druckbelastung: positives Ausgangssignal

**Technische Daten** (Kraftsensor KM30z)

Maße / Material		KM30z-2kN	KM30z-10kN	KM30z-50kN
Bauform		Zug-/ Druckkraftsensor		
Material		Aluminium	Federstahl (vernickelt)	Federstahl (vernickelt)
Durchmesser × Höhe	mm × mm	30 × 90mm		
Krafteinleitung / Gewinde		2x M12x1,75	2x M12x1,75	2x M20x2,5
<b>mechanische Daten</b>				
Nennkraft(F <sub>N</sub> )	kN	±2	±10	±50
Gebrauchskraft	%F <sub>N</sub>	200	200	150
Bruchkraft	%F <sub>N</sub>	400	400	250
Messweg bei F <sub>N</sub>	mm	0,0064	0,0064	0,013
Eigenfrequenz bei 0% F <sub>N</sub>	Hz	16000	20000	25000
Eigenfrequenz bei 10% F <sub>N</sub>	Hz	630	630	440
Eigenfrequenz bei 50% F <sub>N</sub>	Hz	280	280	200
Eigenfrequenz bei 100% F <sub>N</sub>	Hz	200	200	140
Federsteifigkeit	N/mm	310000	1500000	3800000
<b>elektrische Daten</b>				
Nennkennwert (S <sub>N</sub> )	mV/V @ F <sub>N</sub>	1,0	1,0	2,0
Nullsignaltoleranz	mV/V	< ± 0,05		
max. Speisespannung	V	10		
Eingangswiderstand	Ohm	370 ± 25		
Ausgangswiderstand	Ohm	350 ± 5		
Isolationswiderstand	Ohm	> 5 · 10 <sup>9</sup>		
Anschluss 4 Leiter offen	m	3		
<b>Genauigkeit</b>				
Genauigkeitsklassen	%	1%		
Linearitätsfehler	% S <sub>N</sub>	≤ 0,2		
Umkehrspanne	% S <sub>N</sub>	≤ 0,1		
Temperaturkoeffizient des Nullsignals	%F <sub>N</sub> /K	± 0,05		
Temperaturkoeffizient des Kennwertes	% S <sub>N</sub> /K	± 0,05		
Kriechfehler (30 min)	% S <sub>N</sub>	≤ 0,05		
<b>Temperatur</b>				
Nenntemperaturbereich	°C	-20...+60		
Gebrauchstemperaturbereich	°C	-20...+70		
Lagertemperaturbereich	°C	-20...+70		