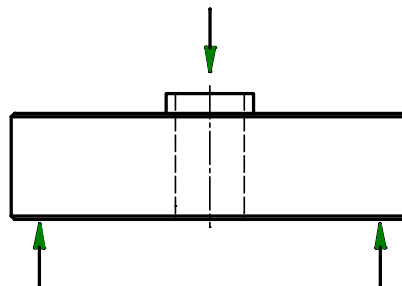


- Messbereich 0,5 ... 20 kN
- Low Cost Sensor
- Mit Durchgangsbohrung
- Für Einpresskraftkontrolle
- Schutzart IP60

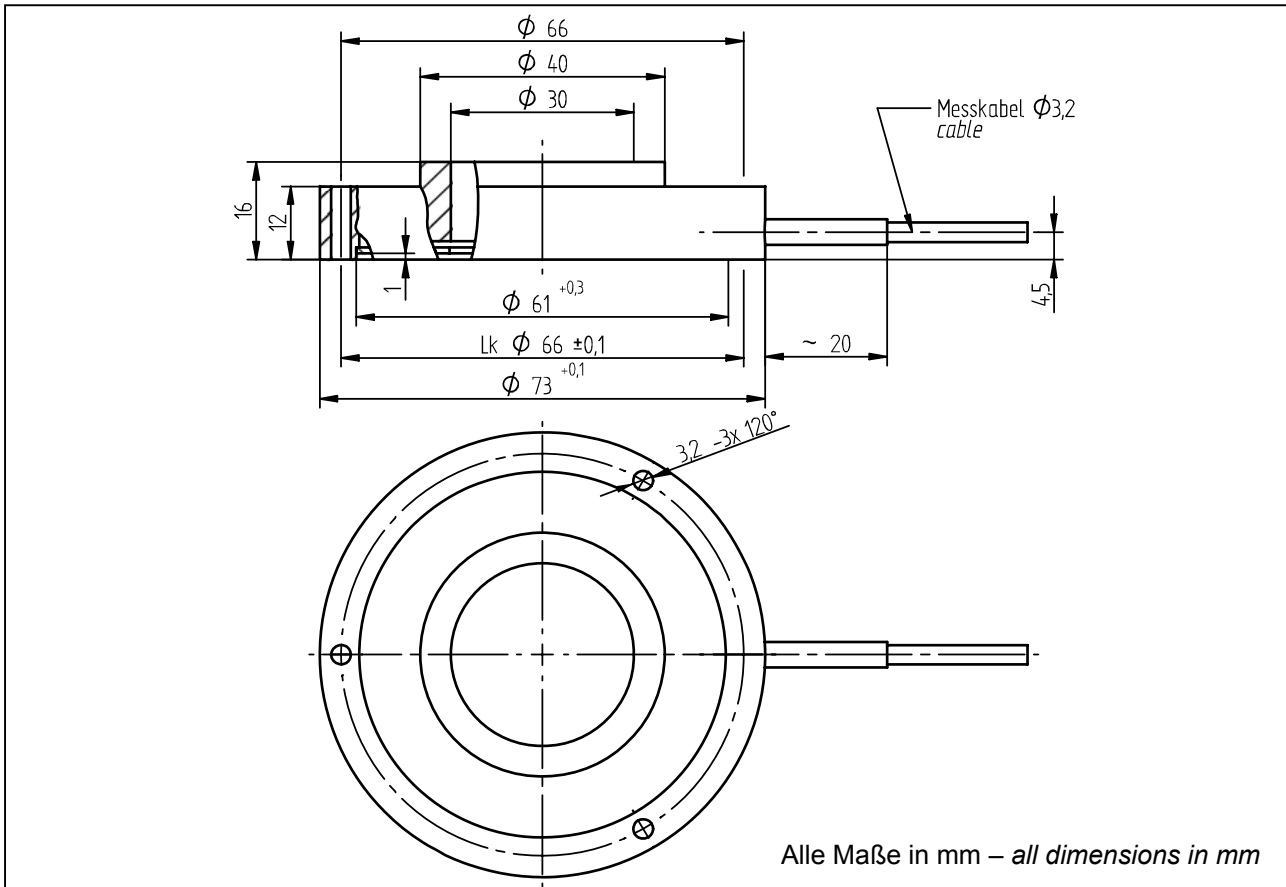
- *Measuring range 0.5 ... 20 kN*
- *Low cost sensor*
- *With through hole*
- *For press-in force control*
- *Level of protection IP60*



Anschlussbelegung - Connection	
Versorgung (-) - <i>Supply (-)</i>	Grün - <i>Green</i>
Versorgung (+) - <i>Supply (+)</i>	Braun - <i>Brown</i>
Signal (+) - <i>Signal (+)</i>	Gelb - <i>Yellow</i>
Signal (-) - <i>Signal (-)</i>	Weiß - <i>White</i>
Kontrolle (Option) - <i>Calibration control (option)</i>	Grau - <i>Grey</i>
Schirm - <i>Shield</i>	Schirm - <i>Shield</i>

Mechanische Abmessungen - Dimensions

K-2529



TECHNISCHE DATEN - SPECIFICATIONS

Typ - Type		K-2529
Messbereich - <i>Measuring range</i>	kN	0,5 / 1 / 2 / 5 / 10 / 20
Genauigkeitsklasse Druckkraft - <i>Accuracy class compression force</i>	S%	1
Gebrauchslast - <i>Service load</i>	S%	130
Grenzlast - <i>Limit load</i>	S%	150
Bruchlast - <i>Ultimate load</i>	S%	>300
Max. dynam. Belastung - <i>Max. dyn. load</i> (DIN 50 100)	S%	70
Nennmessweg - <i>Position feedback</i>	mm	<0,15
Brückenwiderstand - <i>Bridge resistance</i>	Ω	350
Isolationswiderstand - <i>Insulation resistance</i>	Ω	>2*10 ⁹
Speisespannung - <i>Supply voltage</i>	V	2 ... 12
Max. Speisespannung - <i>Max. supply voltage</i>	V	15
Nennkennwert (S) - <i>Sensitivity (S)</i>	mV/V	1,00
Kennwerttoleranz - <i>Tolerance of sensitivity</i>	S%	<±20
Temp.koeff. des Kennwertes - <i>Temp. coeff. of sensitivity</i>	S%/10K	0,2
Temp.koeff. des Nullsignals - <i>Temp. coeff. of zero signal</i>	S%/10K	0,2
Referenztemperatur - <i>Reference temperature</i>	°C	+23
Nenntemperaturbereich - <i>Nominal temperature range</i>	°C	0 ... +60
Gebrauchstemperaturbereich - <i>Service temperature range</i>	°C	-10 ... +70
Lagerungstemperaturbereich - <i>Storage temperature range</i>	°C	-30 ... +95
Veränderlichkeit - <i>Repeatability</i>	S%	0,3
Rel. Kriechen - <i>Rel. creep</i>	S%/30min	<±0,1
Werkstoff - <i>Material</i>	Aluminium - <i>Aluminum</i>	
Schutzart - <i>Level of protection</i> (DIN EN 60529)	IP60	
Elektrischer Anschluss - <i>Electrical connection</i>	3 m, freien Lötenden - 3 m, free soldered ends	

Optionen - Options

Kontrolle - <i>Calibration control</i>	S%	100
Nennkennwertabgleich (S) - <i>Sensitivity calibration (S)</i>	mV/V	1,00

Bei der Bestellung bitte den gewünschten Messbereich angeben! *Please specify the required meas. range at order!*