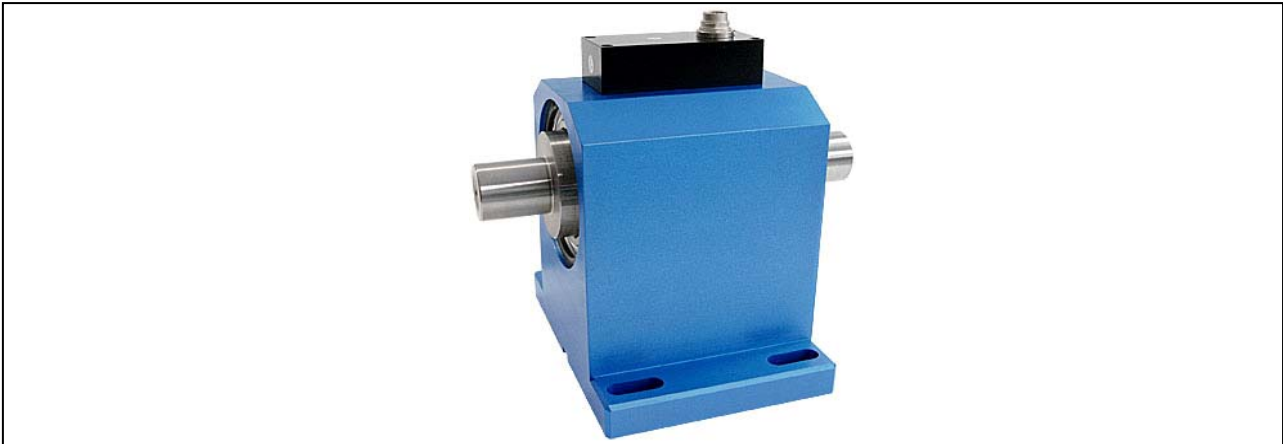


DR2212R

- Aktiver Ausgang ± 5 V - Active output ± 5 V
- Messrate 10 kSample - Sample rate 10 kSample

DR2512R

- RS485-Schnittstelle - RS485-Interface
- Auto-Identifikation von: Messbereich, Serien- Nr., Kalibrierdatum -
Auto identification of: measuring range, serial number, date of calibration
- Messrate 5 kSample - Sample rate 5 kSample



Diese Sensoren haben eine berührungslose und digitale Signalübertragung von Rotor zu Stator, also ohne Signalverfälschung und wartungsfrei.

These sensors have a contactless and digital signal transmission from rotor to stator, which means no signal falsification and maintenance-free.

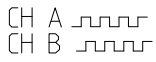
Artikel-Nr. Article-no. DR-2212-R	Artikel-Nr. Article-no. DR-2512-R	Messbereich Measuring range [N·m]	Max. Drehzahl Max. speed [min ⁻¹]	Federkonstante Springrate [N·m/rad]	Massen- trägheits- moment Mass moment of inertia [kg·m ²]		Max. Axiallast Max. thrust load [N]
					Antriebsseite Drive side	Messseite Test side	
108693	108723	0,1	15000	1,8·10 ¹	1,9·10 ⁻⁶	2,8·10 ⁻⁷	15
108694	108724	0,2	15000	1,8·10 ¹	1,9·10 ⁻⁶	2,8·10 ⁻⁷	20
108695	108725	0,5	15000	1,2·10 ²	1,9·10 ⁻⁶	2,8·10 ⁻⁷	30
108696	108726	1	15000	1,2·10 ²	2,0·10 ⁻⁶	2,8·10 ⁻⁷	40
108697	108727	2	12000	4,4·10 ²	1,0·10 ⁻⁵	8,1·10 ⁻⁶	50
108698	108728	5	12000	4,4·10 ²	1,0·10 ⁻⁵	8,1·10 ⁻⁶	50
108699	108729	10	12000	1,7·10 ³	1,0·10 ⁻⁵	8,2·10 ⁻⁶	50
108700	108730	15	12000	1,7·10 ³	1,0·10 ⁻⁵	8,2·10 ⁻⁶	100
108701	108731	20	12000	4,5·10 ³	1,2·10 ⁻⁵	9,9·10 ⁻⁶	300
108819	108820	30	12000	4,5·10 ³	1,2·10 ⁻⁵	9,9·10 ⁻⁶	1000
108702	108732	50	12000	6,1·10 ³	1,3·10 ⁻⁵	1,1·10 ⁻⁵	1600
108703	108733	100	12000	9,7·10 ³	1,4·10 ⁻⁵	1,2·10 ⁻⁵	2600
108704	108734	200	7000	9,2·10 ⁴	1,3·10 ⁻³	8,0·10 ⁻⁴	3200
108705	108735	500	7000	9,2·10 ⁴	1,3·10 ⁻³	8,0·10 ⁻⁴	7500
108706	108736	1000	7000	3,1·10 ⁵	1,6·10 ⁻³	1,1·10 ⁻³	10000

Bei der Bestellung bitte den gewünschten Messbereich angeben! *Please specify the required meas. range at order!*

TECHNISCHE DATEN - SPECIFICATIONS

TYP - Type		DR-2212R Analogausgang	DR-2512R RS485-Interface
Genauigkeitsklasse - Accuracy class	% v.E. - % F.S.	0,2	
Reproduzierbarkeit - Repeatability (DIN 1319)	%	±0,04	
Versorgung - Excitation voltage	V DC	12 ... 28	
Stromaufnahme - Current consumption	mA	<60	
Ausgangssignal - Output signal	mA	±0 ... 5V	±25'000 digits
Belastbarkeit - Output current max.		5 kurzschlussfest Short circuit resist.	
Eingang Kontrollaufschaltung - Input calibration control	V	L <2,0; H >3,5	per Software
Messrate - Sample rate	kSample	10	5
Referenztemperatur - Reference temperature	°C	+23°	
Nenntemperaturbereich - Nominal temperature range	°C	+5 ... +45	
Gebrauchstemperaturbereich - Service temperature range	°C	0 ... +60	
Lagerungstemperaturbereich -	°C	-10 ... +70	
Temp. Koeff. des Kennwertes - Temp. coeff. of sensitivity	% v.E./K - % F.S./K	±0,015	
Temp. Koeff. des Nullsignals - Temp. coeff. of zero	% v.E./K - % F.S./K	±0,03	
Gebrauchsdrehmoment (statisch) - Service torque (static)	% v.E. - % F.S.	150	
Grenzdrehmoment (statisch) - Limit torque (static)	% v.E. - % F.S.	200	
Bruchdrehmoment (statisch) - Ultimate torque (static)	% v.E. - % F.S.	>300	
Schwingbreite - Bandwidth (DIN 50100)	%	70 (Spitze - Spitze) - (peak - peak)	
Schutzart - Level of protection (DIN EN 60529)		IP 50	
Elektrischer Anschluss - Electrical connection		12-polig Serie 581 - 12 pin series 581	

Optionen - Options

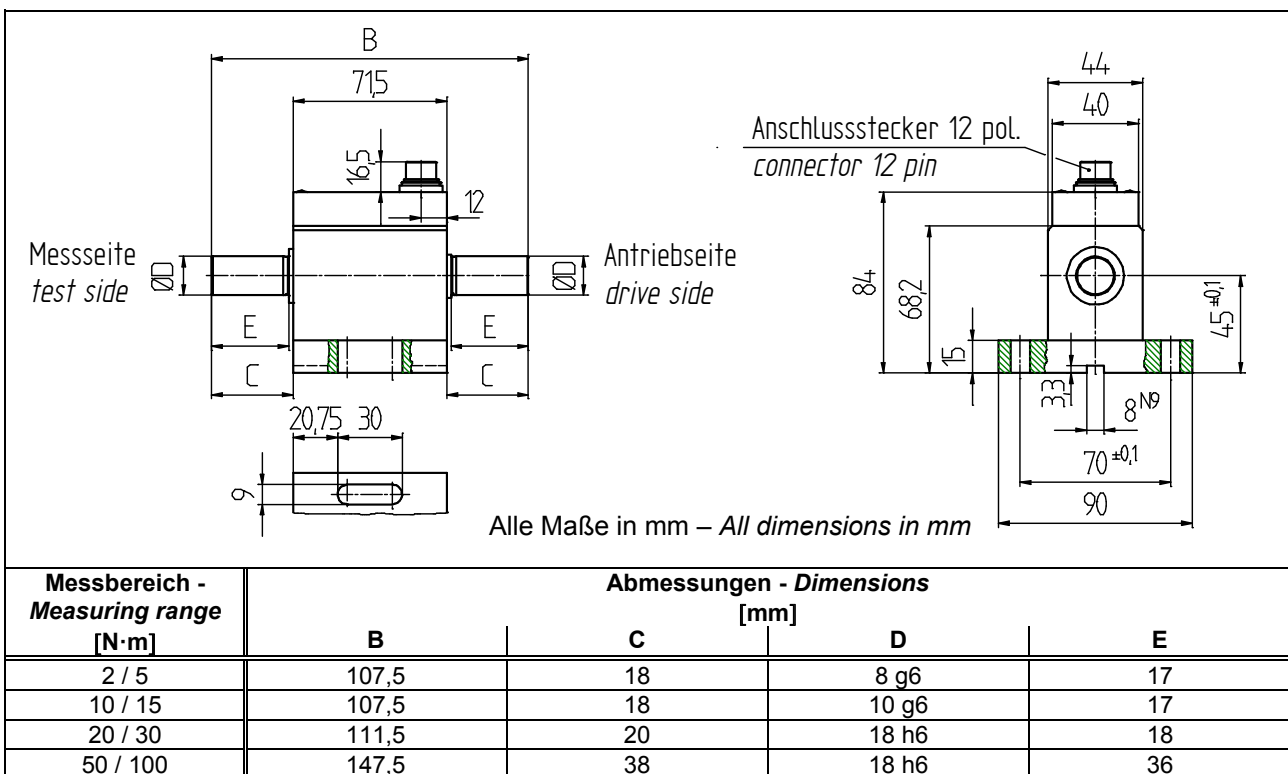
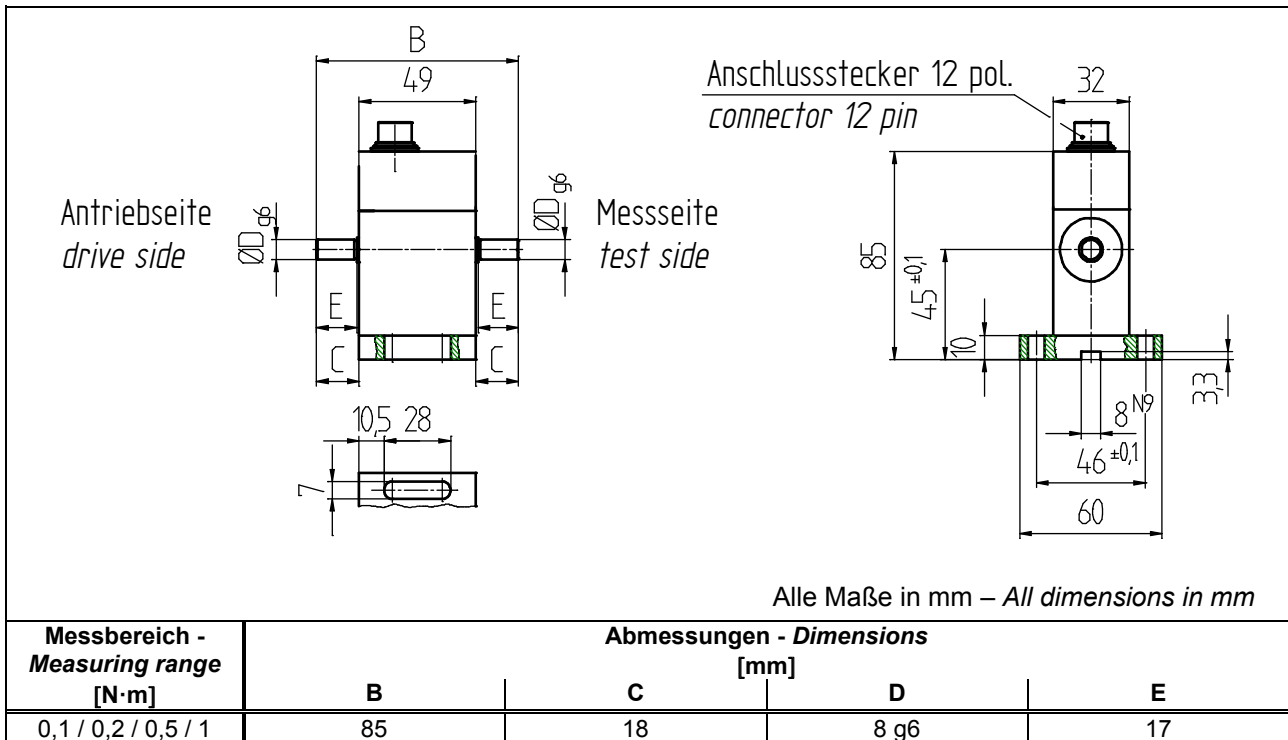
Artikel Nr. Article no.	Bezeichnung - Description	
101560	Winkelmessung, 360 Impulse 2 x TTL 90° versetzt Angle control 360 impulses, 2 traces, 90° displaced	Rechtsdrehung - CW - turn
104097	≥ 2000 Nm : 60 Impulse 1 x TTL - 60 impulses, 1 trace	
103562	Ausgangssignal - Output signal	V ± 0 ... 10

Anschlussbelegung - Pin connection

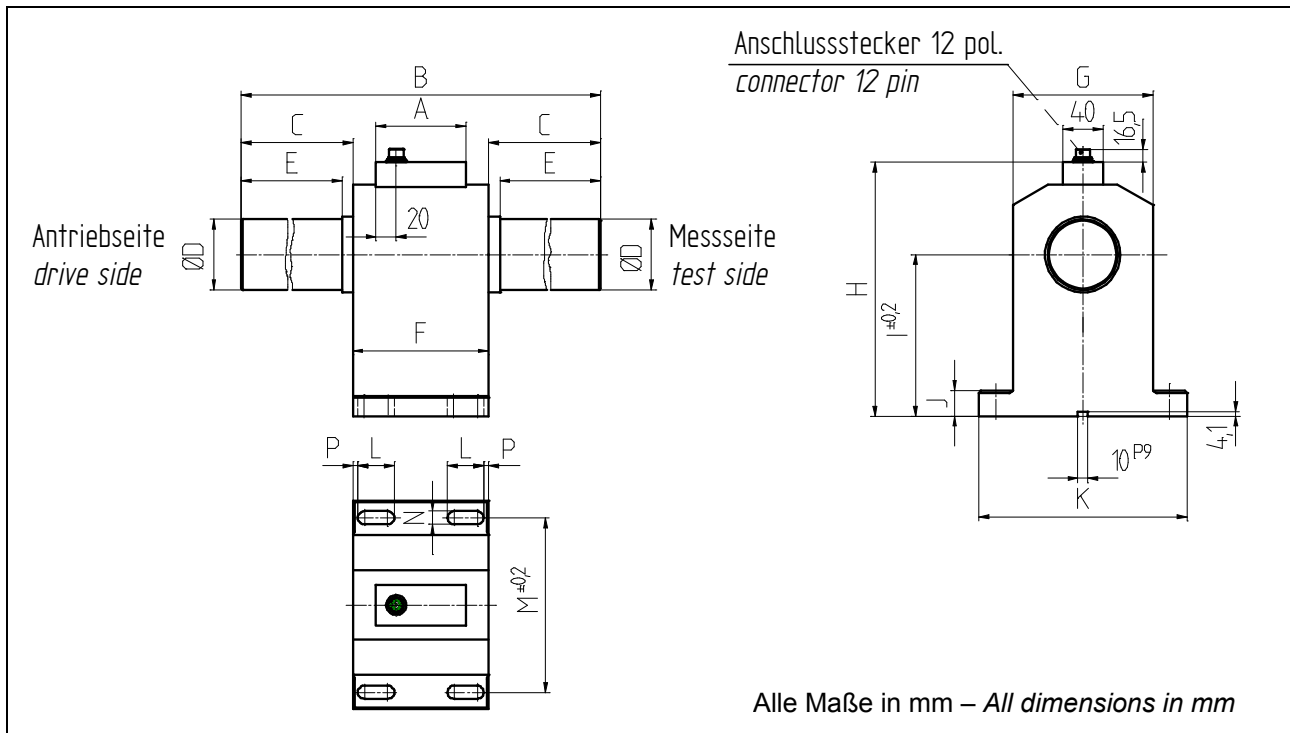
12-polig - 12-pin	DR-2212, DR-2212-R		DR-2512, DR-2512-R	
Pin A	NC	-	NC	-
Pin B	Opt. Winkel B - Opt. angle B	TTL	Opt. Winkel B - Opt. angle B	TTL
Pin C	Signal (+) - Signal (+)	±5 V	NC	-
Pin D	Signal (GND) - Signal (GND)	0 V	NC	-
Pin E	Vers. (GND) - Excitation (GND)	0 V	Vers. (GND) - Excitation (GND)	0 V
Pin F	Vers. (+) - Excitation (+)	12 ... 28 V DC	Vers. (+) - Excitation (+)	12 ... 28 V DC
Pin G	Opt. Winkel A - Opt. angle A	TTL	Opt. Winkel A - Opt. angle A	TTL
Pin H	NC	-	NC	-
Pin J	NC	-	RS485	RS485 (B)
Pin K	Kontrolle - Calibration control	L <2,0 V; H >3,5 V	NC	-
Pin L	NC	-	RS485	RS485 (A)
Pin M	Gehäuse - Housing		Gehäuse - Housing	



Mechanische Abmessungen - *Dimensions* DR-2212, DR-2212-R; DR-2512, DR-2512-R



Mechanische Abmessungen - *Dimensions* DR-2212, DR-2212-R; DR-2512, DR-2512-R



Messbereich - Measuring range [N·m]	Abmessungen - <i>Dimensions</i> [mm]														
	A	B	C	D	E	F	G	H	I	J	K	L	M	N	P
200 / 500	89	217	43,5	32 h6	38	130	115	190,4	112	20	175	30	145	11	5
1000	89	262	66	50 h7	58	130	115	190,4	112	20	175	30	145	11	5
2000* / 5000*	89	377	121	70 h7	110	135	139	251,5	160	25	207	36	173	13	5
10000* / 20000*	89	470	140	110 h7	120	190	210	343	215	40	300	45	260	17	15

*Nur für DR-2212 und DR-2512 erhältlich - Only available for DR-2212 and DR-2512