

Die auf kapazitivem Messprinzip basierenden Messelemente zeichnen sich durch hohe Genauigkeit und Schlagfestigkeit aus. Dies wird unter anderem durch die dreilagige, „bulk“ Mikromechanik-Technologie mit hochreinem Silizium erreicht. Durch den speziellen Aufbau ist selbst nach harten Schlägen keine Drift wegen Deformation der Prüfmasse zu erwarten. Die Gasdämpfung innerhalb des Sensorelementes verhindert Resonanzfrequenzen und Überschwängen.

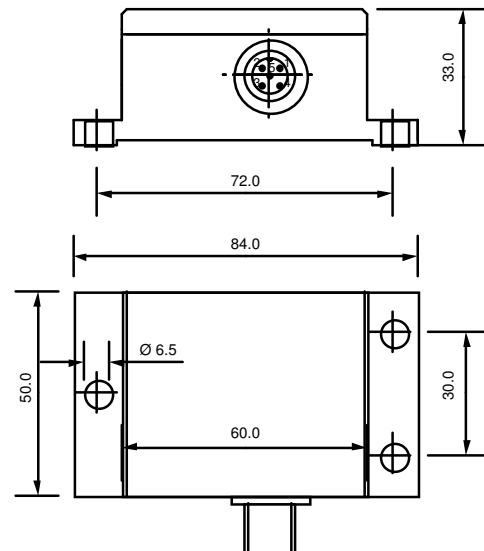
Der im robusten IP67-geschützten Gehäuse eingebaute Sensor kann über 3 Schraubenlöcher einfach montiert und mit dem geläufigen M12-Sensorstecker angeschlossen werden.

Der 4 ... 20mA-Signalausgang erlaubt auch längere Anschlussleitungen. Über einen entsprechenden Widerstand kann das Stromsignal in ein Spannungssignal von wahlweise 1... 5 oder 2...10 V umgewandelt werden.

Standardmässig sind Neigungssensoren (wahlweise 1- oder 2-achsiger) mit den Bereichen $\pm 30^\circ$ ($\pm 0,5g$) und $\pm 90^\circ$ ($\pm 1g$) erhältlich.

Alle Sensoren sind auf $1g/0^\circ$ abgeglichen. Damit ist (abgesehen von mechanischen Anpassungen in der Applikation) grundsätzlich kein weiterer 0-Punkt-Abgleich erforderlich.

Für Beschleunigungs- und Vibrationsmessungen stehen optional zahlreiche weitere Messbereiche angeboten werden.



- 4 ... 20mA Strom-Ausgang (1... 5 und 2... 10 Volt mit externer Anpassung)
- Hohe Wiederholbarkeit (bei 23°C & 0°): $<0,03^\circ$
- Aktiv und passiv temperaturkompensiert
- Sensor ist auf $0^\circ / 1g$ abgeglichen
- Speisung 10 ... 36V
- Stromverbrauch $<4mA$
- Schocksicheres Sensorelement $\geq 20'000g$
- Arbeitstemperatur $-40 \dots +85^\circ C$
- Robustes Metal-Gehäuse IP67
- Robuster M12 Sensorstecker (IP68 bei geschlossenem Stecker)
- Zweidraht Anschluss, verpolungssicher
- 1- und 2-achsige Versionen bei Neigesensoren
- Dämpfung von -3dB bei 1 Hz

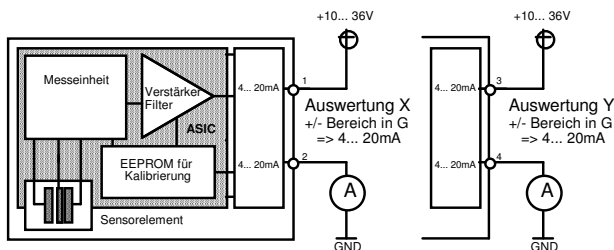
Optionen:

- Andere Messbereiche möglich
- Geprüfte IP68 Version mit Kabel
- Kundenanpassungen möglich
- Dämpfung bei 18Hz möglich
- OEM-Platinen erhältlich

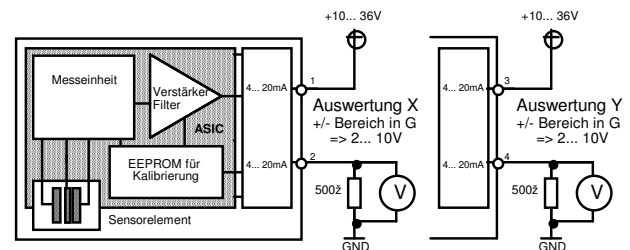
Spezifikationen:

Parameter	Bedingungen	SCA114T-D02FA SCA124T-D02FA	SCA114T-D04FA SCA124T-D04FA	Einheit
Messachsen Messrichtung		1 (114T) / 2 (124T) XY / horizontal	1 (114T) / 2 (124T) XY/ horizontal	
Messbereich ¹⁾		+/- 30 +/- 0,5	+/- 90 +/- 1	° g
Wiederholbarkeit: ^{2) 6)}	bei 23°C und 1g / 0° (Winkel) ⁶⁾	<0,5 <0,03	<0,5 <0,03	mg °
Min. Auflösung/max. Rauschen ³⁾	bei 0° Winkel ¹⁾ DC...10Hz	0,05 0,003	0,05 0,003	mg °
Ber. Langzeitstabilität 10Jahre ⁵⁾	Chip / HTB ⁵⁾	0,62 / 0,036	0,62 / 0,036	mg/°
Quer-Empfindlichkeit ⁴⁾		3	3	%
Mechanische Dämpfung	-3 dB, typisch	1	1	Hz
Arbeits-Temperatur		-40... +85	-40... +85	°C
Temperaturkoeffizient (0-Punkt)- typisch	-20...60°C typisch	+/- 0,15 +/- 0,015	+/- 0,15 +/- 0,015	mg/ ° / °C
Speisespannung	Nicht stabilisiert	10... 36	10... 36	VDC
Schutzklasse Konformität	Geschl. Stecker	IP67 ⁷⁾	IP67 ⁷⁾	
Ausgangssignal		4... 20	4... 20	mA
Ausgang in Position 0° 1g		12	12	mA

- ¹⁾ Verhältnis von g und °: Während die Beschleunigung Linear ist (g), Ist der Winkel gegenüber der Beschleunigung in einer Sinus-Kurve (Trigonometrische Funktion)
- ²⁾ Wiederholbarkeit: Aufgrund der monokristallinen Siliziumbauweise ist Langzeitdrift und Hysterese praktisch nicht messbar
- ³⁾ Min. Auflösung / max. Rauschen: Rauschen des Sensormodul, ohne Rauschen von Umformer und externer Speisung
- ⁴⁾ Quer-Empfindlichkeit: Max. Fehler, verursacht durch eine Beschleunigung (Neigung / Vibration), die rechtwinklig zur Messrichtung wirkt
- ⁵⁾ Berechnete Langzeitstabilität: Basierend auf den durchgeführten thermischen Alterungstests des verbauten Chip von VTI (SCA61T). Bericht auf Anfrage erhältlich
- ⁶⁾ Einschalt drift: Ca. 1 Min. nach Einschalten stabilisiert sich der Sensor auf ca. 0,015°. Die Werte für Reproduzierbarkeit und Langzeitstabilität gelten ohne Stabilisierungsphase
- ⁷⁾ Schutzklasse: Stecker ist vom Steckerhersteller mit IP68 deklariert, der gesamte Sensor aber nur als Kabelversion (Siehe separates Datenblatt) auf IP68 getestet: 5 Wochen in Wasser auf 10m Tiefe.
- ⁸⁾ Temperaturkoeffizient: Wiederholbare Werte, Kalibrationszertifikat auf Anfrage erhältlich



Auswertung mit direkter Strommessung



Auswertung mit Spannungsmessung

Pin / Ader	Farbe	Kanal	Signal
1	Braun	X	4...20mA
2	Weiss	X	4...20mA
3	Blau	Y (falls vorhanden)	4...20mA
4	Schwarz	Y (falls vorhanden)	4...20mA
5	Grau	Schirm	GND

Weitere Details (z.B. betreffend Stecker-Anschluss) siehe Anwendungsanleitung für die SCA1X4-Serie