



GSV-4USB
(Frontansicht Sensoranschluss)



GSV-4USB SUB-D37
(Frontansicht Sensoranschluss)

- 4-Kanäle
- Versorgung über USB Port
- Eingänge für DMS / 0 – 5 V / PT1000
- Messbereiche 2 mV/V / 10 mV/V
- DMS Viertel- / Halb- Vollbrücken
- 8 digitale Ein-/ Ausgänge
- Datenrate 0 Hz – 125 Hz

Beschreibung

Dieser 4-Kanal Messverstärker für Sensoren mit Dehnungsmessstreifen ist mit einer USB Schnittstelle ausgestattet. Die Spannungsversorgung erfolgt über den USB Port auf der Rückseite des Messverstärkers. Der Messverstärker ist mit SUB-D37 Anschluss oder mit 4x M12 Anschlussbuchsen lieferbar. Der Messverstärker verfügt über achte digitale Ein- und Ausgänge.

Abmessungen

Abbildung 1: Abmessungen GSV-4USB SUB-D37

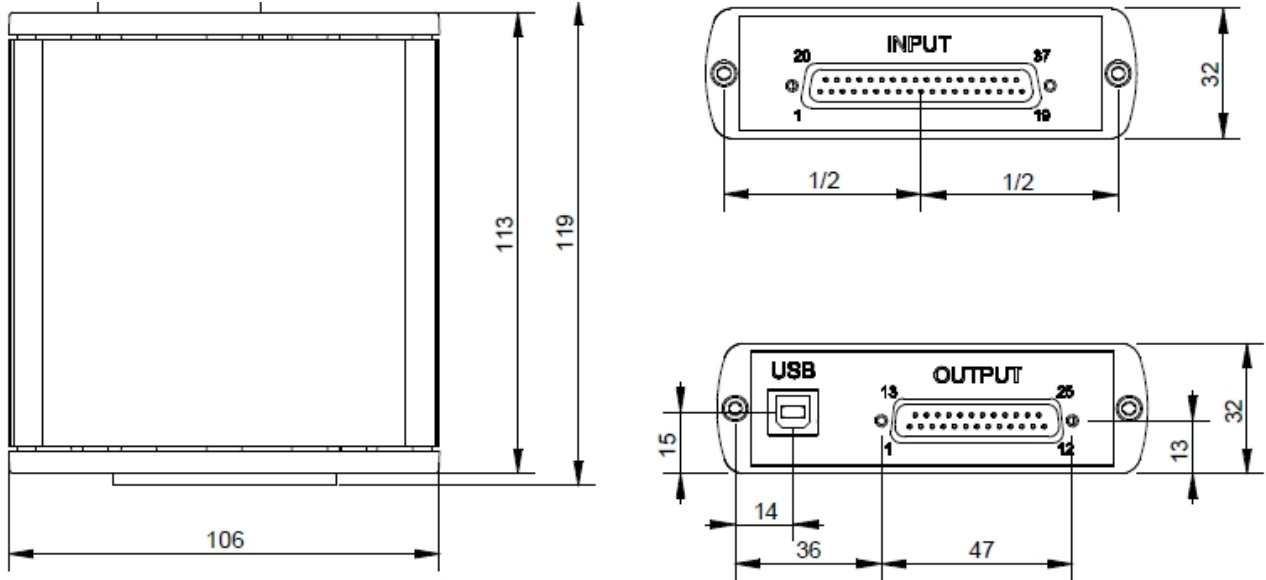
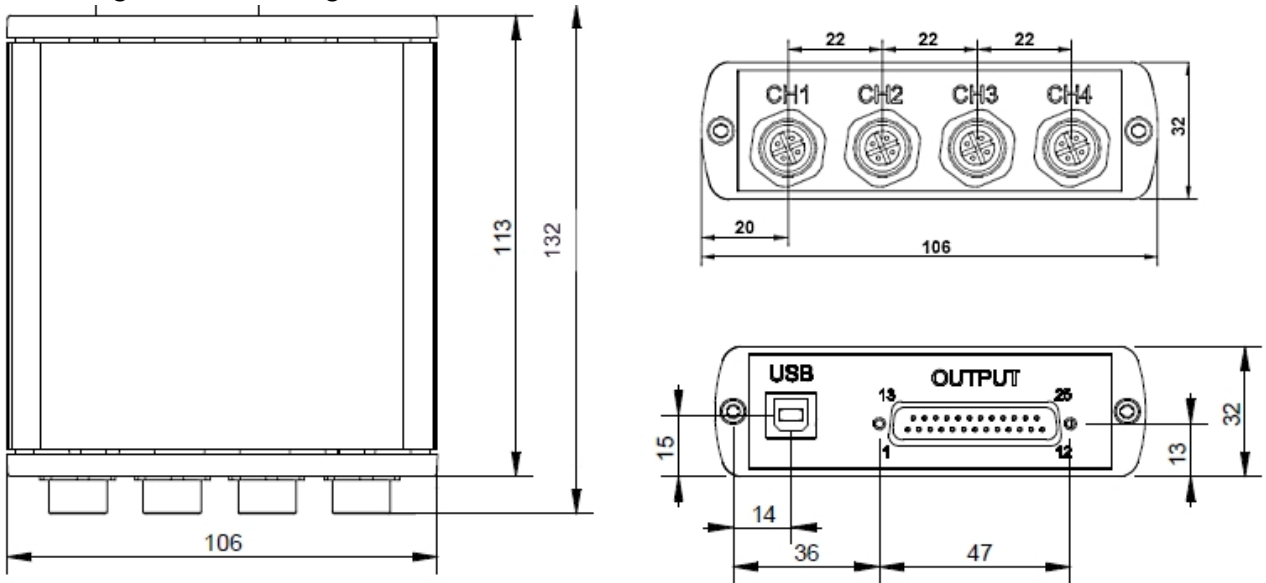


Abbildung 2: Abmessungen GSV-4USB



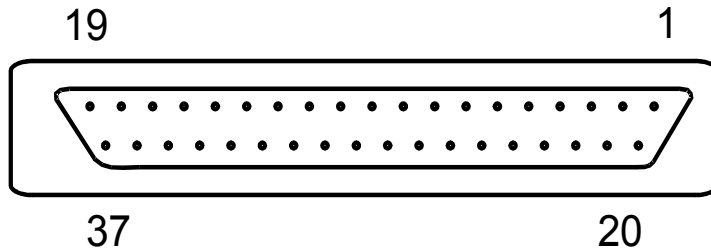
Technische Daten

Genauigkeitsklasse	0,05	%
Eingänge		
Auflösung	16	Bit
DMS-Eingänge		
Vollbrücke	350 – 5000	Ohm
Halbbrücke	350 – 5000	Ohm
Viertelbrücke	120 / 350 / 1000	Ohm
Gleichtaktunterdrückung bei 60Hz common-mode signal	95 – 110	dB
Messfrequenzen		
Datenfrequenz	0 – 250	Hz
Abtastfrequenz	1,92	MHz
Grenzfrequenz		
analog	1000	Hz
digital	Notch-Filter	Hz
Ausgänge		
Brückenspeisespannung	2,5	Volt
Strombelastbarkeit	10	mA
Festspannungsausgang	5	V
Strombelastbarkeit	20	mA
Schaltausgänge/-eingänge I/O 1 - 8	TTL-Pegel 5 (active High)	V
Strombelastbarkeit:	5	mA
Schnittstelle	USB 1.1	
Versorgungsspannung		
Nennbereich	4,5...5,5 über USB Port	V DC
Isolation Voltage	1000	Vrms
Stromaufnahme	< 200	mA
Temperaturbereich		
Nenntemperaturbereich	-10...+65	°C
Lagertemperaturbereich	-40...+85	°C
Drift des Nullpunkts	< 0,05	%/10°C
Drift der Empfindlichkeit	< 0,01	%/10°C
Abmessungen		
L x B x H	106 x 119 (132) x 32	mm x mm x mm
Schutzart		
	IP40	

Tabelle 1: Technische Daten GSV-4USB

Anschlussbelegung für GSV-4USB SUB-D37

Anschlussplan für 37-pol. Sub-D Buchse



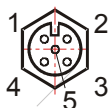
GSV-4USB Belegung	37-pol. SUB-D (PIN-Nr.)			
Grund/Schirm	1			
	Kanal 1	Kanal 2	Kanal 3	Kanal 4
positive Sensorspeisung	20	2	11	29
positiver Fühlereingang	21	3	12	30
positiver Differenzeingang	22	4	13	31
Viertelbrücken Ergänzung 350	23	5	14	32
Halbbrückenergänzung	24	6	15	33
negativer Differenzeingang	25	7	16	34
negativer Fühlereingang	26	8	17	35
negative Sensorspeisung	27	9	18	36
Analog Eingang	28	10	19	37

Tabelle 2: Analog-Eingänge

Anschlussbelegung für GSV-4USB

5-polige Buchse M12x1, Typ 763

Aufsicht:



	5-pol.	Beschreibung	Farbcode für Kabel	
	2	-U _S negative Brückenspeisung	weiß	weiß
	1	+U _S positive Brückenspeisung	braun	braun
	3	+U _D positiver Differenzeingang	grün	blau
	4	-U _D negativer Differenzeingang	gelb	schwarz
	5	AUXin konfektionierbarer Eingang	grau	grau

Anschlussbelegung für SUB-D25 Buchse

GSV-4USB Belegung	25-pol. SUB-D (PIN-Nr.)			
IO 5V	1			
IO GND	2			
IO 1	3			
IO 2	4			
IO 3	5			
IO 4	6			
IO 5	7			
IO 6	8			
IO 7	9			
IO 8	10			
TX	11			
RX	12			
GND	13			
	Kanal 1	Kanal 2	Kanal 3	Kanal 4
Kanal GND	14	17	20	23
Kanal 0-5V	15	18	21	24
Kanal AUX	16	19	22	25

Tabelle 3: Digitale Ein- Ausgänge 25 polige Buchse