



- Tarierfunktion über Steuerleitung
- RS232, RS485 oder CAN/CANOpen
- Analogausgang $\pm 5\text{V}$
- optional 4...20mA Ausgangssignal
- 24 Bit, bis 200.000 Digits Anzeigeauflösung
- umfangreiche Softwareunterstützung
- zwei Schwellwertgeber
- Triggereingang



Beschreibung

Der GSV-2 gilt als der "Klassiker" unter den Industrie-Messverstärkern für Sensoren mit Dehnungsmessstreifen. Höchster EMV-Schutz entsprechend Schärfegrad 4 (EN61000-4-2, 61000-4-4, EN50082-2) und darüber hinaus gehende Normen, IP66-Gehäuse und Kompaktheit werden weltweit geschätzt.

Optional gibt es den GSV mit Display, Steckverbindern oder Nullsetztaster und Verstärkungsumschaltung über Relaiskontakte.

Der Messverstärker GSV-2 findet Anwendungen in der Prozessüberwachung und in der Wägetechnik.

Über die serielle Schnittstelle RS232 können bis zu 2000 Messwerte pro Sekunde übertragen werden. Er verfügt über hervorragende digitale Filter. Eine Filterung oder Mittelung der übertragenen Messwerte ist nicht erforderlich.

Zusätzlich steht ein Analogausgang (0...10V, oder ±5V oder 4...20mA) zur Verfügung. Über einen digitalen Steuereingang läßt sich der Analogausgang auf 0 setzen. Der Abgleichbereich beträgt 200% des Messbereichs.

Für einen low-cost Messverstärker in 24-Bit Technik sind vor allem die Messrate und die hervorragende Softwareunterstützung bemerkenswert.

Das umfangreiche Softwarepaket ME GSV Control ist im Lieferumfang enthalten.

Die Einstellung des Messverstärkers bzgl. Messrate, Schaltschwellen oder Displayanzeige erfolgt entweder über Steuerzeichen oder über die Software ME GSV Control.

Für Softwareentwickler steht eine Windows-DLL zur Einbindung der Funktionen zur Verfügung.

Diverse Funktionen, wie z.B. eine automatische Nullpunktnachregelung und eine Rauschunterdrückung stehen zur Verfügung.

Ausführungen

Charakteristische Daten für alle Versionen (Grundausrüstung):	<p>Anschluss über Schraubklemmen;</p> <p>Unipolare Spannungsversorgung 10V...30V;</p> <p>Ausgangs Signal ±5V, optional -5V...+10V;</p> <p>3,5Hz; 260Hz; 1700Hz Analogfilter; einstellbar über Software;</p> <p>Modus mit automatischer Filterauswahl entsprechend der Datenrate;</p> <p>fernsteuerbarer Nullabgleich;</p> <p>zwei verschiedene Eingangsempfindlichkeiten durch Steckbrücke wählbar: zwischen 2mV/V und 1mV/V, oder optional zwischen 3.5mV/V und 1mV/V;</p> <p>Funktionen für die serielle Schnittstelle: RS 232, RS485/RS422 programmierbare Verstärkung; programmierbare Filter Frequenzen; Schwellwertschalter mit Open Collector Ausgang zum Anschluss eines Relais; programmierbare Hysterese; Software ME GSV Control; Zusätzlicher Eingang 0V...+10V;</p> <p>Software, Windows DLL, Labview vi</p>	<p>GSV-2LS, GSV-2AS, GSV-2ASD, GSV-2FSD GSV-2TSD-DI</p>
LS-Version:	<p>Leiterkarte</p> <p>LxBxH 125mm x 53mm x 29mm;</p> <p>enthält alle Funktionen der Grundausrüstung</p>	<p>GSV-2LS</p>
AS-Versionen:	<p>Aluminium Gehäuse</p> <p>LxBxH 178mm x 64mm x 37mm;</p> <p>Schutzgrad IP66; Metall-Kabeldurchführung;</p>	<p>GSV-2AS, GSV-2ASD</p>
FSD-Versionen:	<p>Fronttafel Einbau Gehäuse</p> <p>Fronttafel Ausschnitt nach DIN 43700: 68^{+0,7} x 138^{+1,0} Einbautiefe: 64mm</p>	<p>GSV-2FSD</p>
D-Versionen:	<p>Display</p> <p>beleuchtetes LC Display</p>	<p>GSV-2ASD GSV-2FSD GSV-2TSD</p>
DI-Versionen	<p>Display mit 9mm Zeichenhöhe; Tastatur</p>	<p>GSV-2TSD-DI GSV-2FSD-DI</p>

Beispiele für mögliche Ausführungen:

LS: Leiterkarte + Schnittstelle

AS: Aluminiumgehäuse + Schnittstelle

ASD: Aluminiumgehäuse + Schnittstelle + Display

FSD: Fronttafelgehäuse + Schnittstelle + Display

TSD: Tischgehäuse + Schnittstelle + Display

xT: Tarataste im Deckel (bei allen A-Versionen möglich, beim Fronttafelgehäuse bereits enthalten)

x4-20: 4-20 mA Stromausgang, anstelle Spannungsausgang

x0-20: 0-20 mA Stromausgang, anstelle Spannungsausgang

Schnittstellen Optionen:

CAN/CANopen Schnittstelle für GSV-2TSD-DI und GSV-2AS

TCP/IP Schnittstelle für GSV-2TSD-DI

Protokoll

Standard: Binärprotokoll mit 5 Bytes ("Komma", "Status-Byte", "H-Byte", "M-Byte", "L-Byte")

Text-protokoll per Konfigurationssoftware einstellbar: 6 Stellen mit Dezimalpunkt,

Leerzeichen, Einheit, CR, LF

z.B.

+01.2345 kgCRLF

Typ	Ausgangsspannung in Volt	Analog-Filter Voreinstellung in Hz	Eingangsempfindlichkeit in mV/V	Zusätzliche Optionen
GSV-2LS	010	250	2	
GSV-2AS	-5+5	250	3,5	
GSV-2FSD	-5+5	250	2	

Bestellbezeichnung z.B.: GSV-2LS 010/250/2

Die Eingangsempfindlichkeit kann bei allen Versionen zwischen 2.0 und 1mV/V oder optional zwischen 3.5 und 1mV/V durch eine Steckbrücke geändert werden.

Die Standard Version ist GSV-2AS -5+5/250/2.

Technische Daten

(bei $U_B = 12...26V$ DC im Nenntemperaturbereich)

Ausführung	GSV-2LS / GSV-2AS	GSV-2ASD / FSD / TSD	Einheit
Genauigkeitsklasse			
analog	0,1	0,1	
digital	0,,05	0,05	
Messbereiche			
Analogausgang	± 1 (JP1 auf 1 mit 5V Sensorspeisung) ± 2 oder $\pm 3,5$ (JP1 auf 2 mit 2,5V Sensorspeisung)		mV/V mV/V
Display / serieller Ausgang	0,25; 0,50; 1,00; 2,00; 4,00 (per Software)		mV/V
anschließbare Vollbrücken	4 x 350	4 x 350	Ohm
Brückenspeisespannung	2,5 / 5	2,5 / 5	V
Eingangsimpedanz	>20 / 300pF	>20 / 300pF	MOhm
Gleichtaktunterdrückung			
DC	>120	>120	dB
100Hz	>100	>100	dB
Linearitätsabweichung	<0,02	<0,02	% v.E.
Temperatureinfluss auf den Nullpunkt pro 10K	Messbereich 1mV/V: <0,4 typ. 0,2 Messbereich 2mV/V: <0,2 typ. 0,1		% v.E. % v.E.
Temperatureinfluss auf die Messempfindlichkeit pro 10K bezogen auf den Messwert			
Analogausgang	< 0,1; typ. 0,05	< 0,1; typ. 0,05	%
Anzeige / digital	<0,01; typ. 0,005	<0,01; typ. 0,005	%
Ausgangsfiler			
Analogausgang			
3dB Grenzfrequenz analog, Bessel, 2.Ordnung	3,5; 260; 1700 (per Softw.)	3,5; 260; 1700 per Softw.)	Hz
Ausgangsfiler digital			
3dB Grenzfrequ. dig. und Display, Messrate digital	0,06..1700	0,06..1700	Hz
	0,3125..2000	0,3125..2000	Hz
Auflösung Spitzenwerte RMS	>30000 Teile >150000 Teile	>30000 Teile >150000 Teile	
Analogausgang			
nutzbarer Ausgangsbereich bei Nennbereich 0...10V	-5 ...+10 ⁴)		V
Nennbereich $\pm 5V$	-5...+5		V
Ausgangswiderstand	47		Ohm
Minimaler Lastwiderstand	8		kOhm
Analogeingang			
Eingangsspannungsbereich	0...10	0...10	V
Eingangswiderstand	56	56	kOhm
Steuerleitungen¹⁾			
automatischer Nullpunktgleich	Lowpegel: <1,4	Highpegel: >3,4 (active high)	V

Ausführung	GSV-2LS / GSV-2AS	GSV-2ASD / FSD / TSD	Einheit
Schaltausgang für Schwellwertschalter	200mA / 30V	200mA / 30V	
Sättigungsspannung	<1,0	<1,0	V DC
Schnittstelle Baudrate (Auslieferungszustand)	RS 232/RS422 38400 (8N1)	RS 232/RS422 38400 (8N1)	Bits/s
Betriebsspannung Nennbereich Gebrauchsbereich ²⁾	11...30 10...32	11...30 10...32	V DC V DC
Stromaufnahme mit Displaybeleuchtung	<120	<120 <180	mA mA
Parameterspeicher	letzte Einstellung Herstellereinstllg. 6 Parametersätze	letzte Einstellung Herstellereinstllg. 6 Parametersätze	
weitere Funktionen für den seriellen Ausgang	<ul style="list-style-type: none"> - programmierbarer Schwellwert mit Hysterese - programmierbare Verstärkung - programmierbarer Abgleich des Endwertes (Skalierfunktion) - programmierbarer Nullpunktabgleich 		
Nenntemperaturbereich	-10...+65	0...+50 ³⁾	°C
Lagertemperaturbereich	-40...+85	-20...+70	°C
Abmessungen (L x B x H) Leiterkarte	125 x 53 x 27		mm
Gehäuse	180 x 65 x 36	180 x 65 x 40	mm
Schutzart der Gehäuse- varianten (DIN 40 050)	IP66	IP40	

1) für Version LS und AS optional 2 weitere Steuerleitungen

2) Temperaturbereich und Genauigkeit eingeschränkt

3) Display mit erweitertem Temperaturbereich optional

4) die Versorgungsspannung für 10V Ausgangsspannung muss mindestens 15V betragen

Absolute Grenzwerte

(alle Spannungen bezüglich Versorgungsmasse)

Betriebsspannung: -200...+100V

Einzelimpuls 200ms: +200V

Differenzeingang: -4...+12V

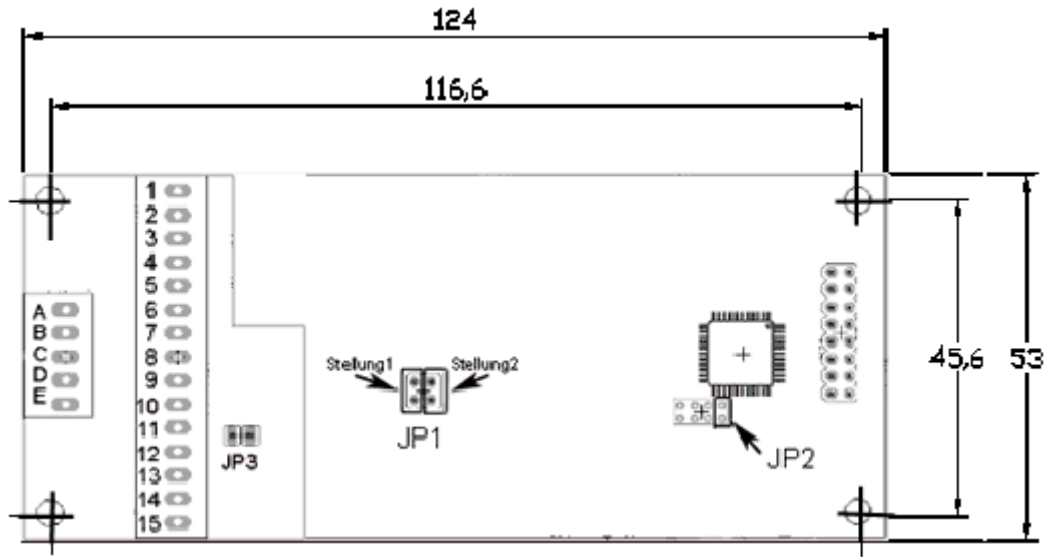
Sense-Eingänge: -4...+12V

Steuerleitungen: -30...+30V

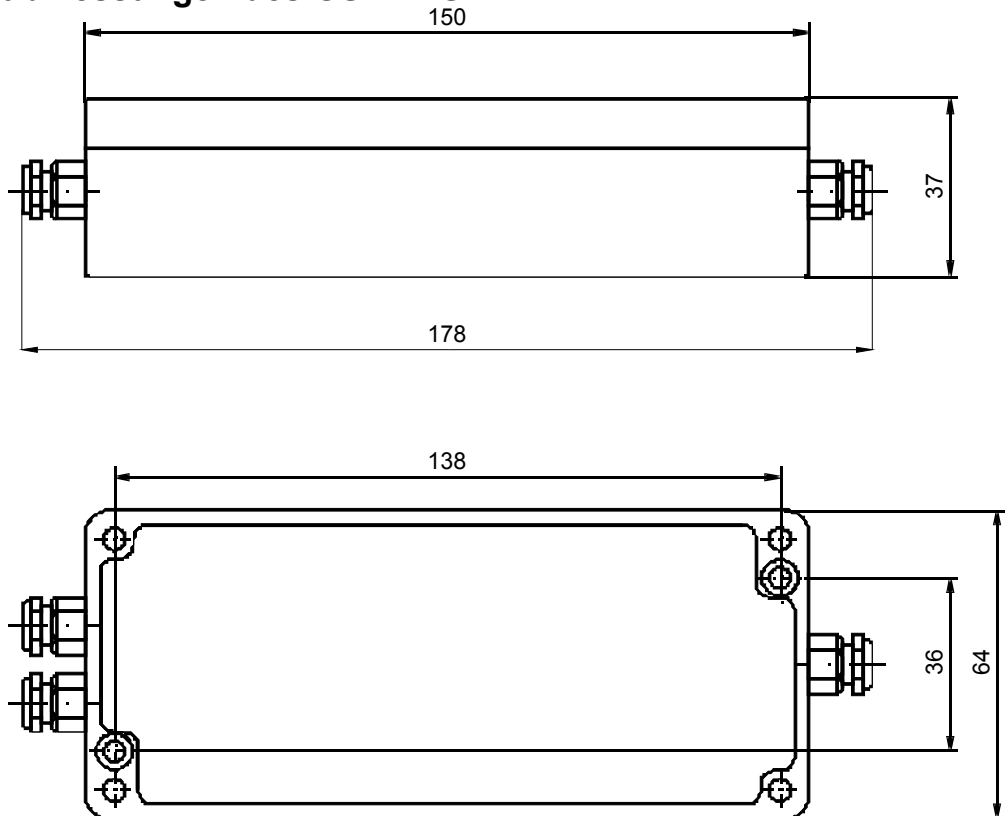
Analogeingang: -20...+20V



Leiterkartenabmessungen des GSV-2LS



Gehäuseabmessungen des GSV-2AS



Fronttafelausschnitt für GSV-2FSD

