



- Tarierfunktion über Steuerleitung
- 250 Hz Filter in der Standardausführung
- 2,5 kHz oder 10kHz Filter optional
- Verstärkung konfigurierbar
- ±10 V Ausgangssignal
- optional 4...20mA Ausgangssignal
- IP66 Gehäuse
- optional mit 2 Stück M12-Steckverbindern

## Beschreibung

Der Messverstärker GSV-1A ist mit Spannungsausgang ±10V und mit einem Stromausgang 4-20 mA verfügbar.

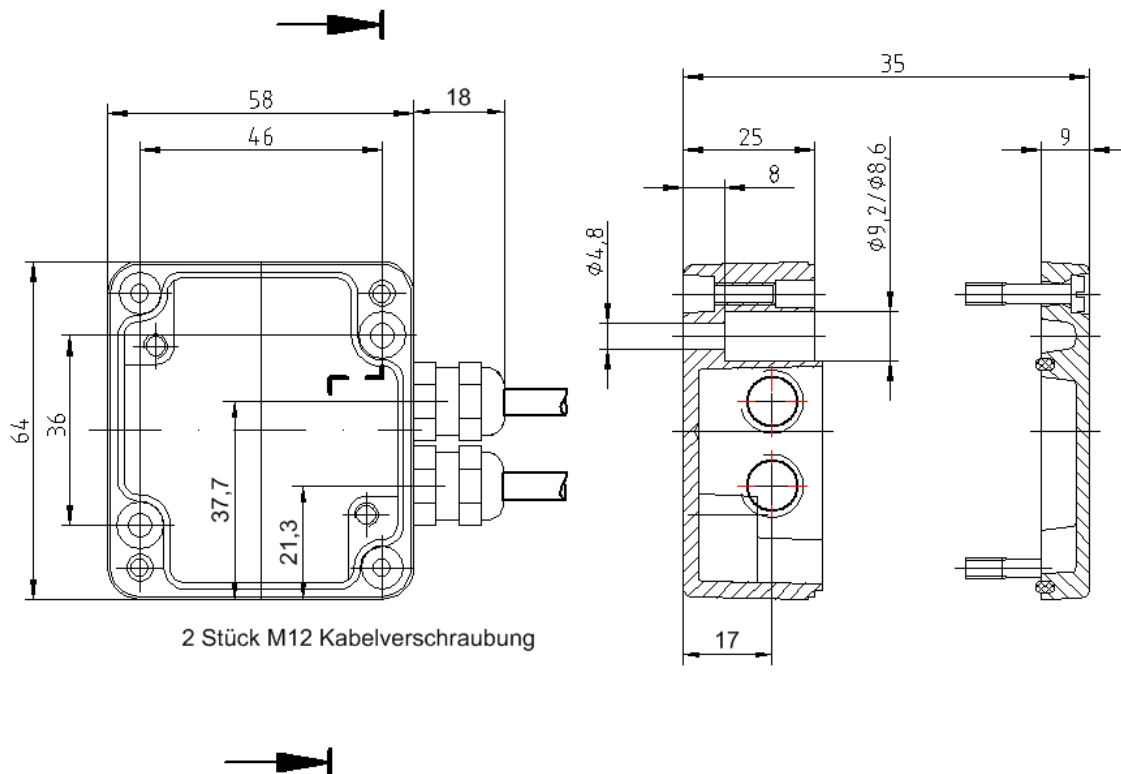
Der Kraftsensor wird mit den Klemmen 1 bis 4 verbunden.

Die Spannungsversorgung ( 11 – 30 Volt) wird an Klemme 7 und 5 (Masse) angeschlossen.

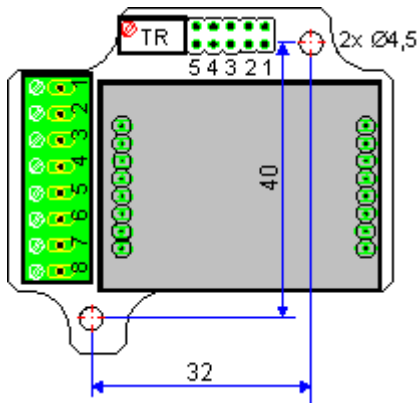
Zum Nullsetzen wird Klemme 8 mit der Spannungsversorgung verbunden oder ein Steuersignal zwischen 5 Volt und 24 Volt angelegt.

Die Verstärkung kann über Steckbrücken 1-2-4-10-fach geschaltet werden.

## Abmessungen



## Anschlussbelegung



Der Messverstärker GSV-1A wird optional auch mit Steckverbindern Typ 763 geliefert.

Klemme		Serie 763 (M12) Buchse		Serie 763 (M12) Stifte	
1	-U <sub>D</sub> : negativer Differenzeingang	4	schwarz		
2	+U <sub>D</sub> : positiver Differenzeingang	3	blau		
3	+U <sub>S</sub> : positive Brückenspeisung (5V)	1	braun		
4	-U <sub>S</sub> : negative Brückenspeisung (GND)	2	weiß		
5	GND : Masse			3+5	blau+grau
6	+U <sub>A</sub> : Analogausgang			2	weiß
7	+U <sub>B</sub> : Spannungsversorgung (12V oder 24V)			1	braun
8	T: Steuereingang Nullabgleich			4	schwarz

## Einstellung der Eingangsempfindlichkeit

Die Eingangsempfindlichkeit kann durch Versetzen der Steckbrücke angepasst werden. Die Eingangsempfindlichkeit für Position 1 ist in der Typenbezeichnung angegeben. In der Position 5 kann die Verstärkung mit dem Trimmer „TR“ stufenlos eingestellt werden.

Position	Verstärkungs- faktor	Ausgangsspannung bei Empfindlichkeit Variante 2 mV/V		Ausgangsspannung bei Empfindlichkeit Variante 3,5 mV/V	
		±5 Volt bei ±2 mV/V	±10 Volt bei ±2 mV/V	±5 Volt bei ±1,75 mV/V	±10 Volt bei ±3,5 mV/V
1	1	±5 Volt bei ±2 mV/V		±5 Volt bei ±3,5 mV/V	
2	2	±5 Volt bei ±1 mV/V	±10 Volt bei ±2 mV/V	±5 Volt bei ±1,75 mV/V	±10 Volt bei ±3,5 mV/V
3	4	±5 Volt bei ±0,5 mV/V	±10 Volt bei ±1 mV/V	±5 Volt bei ±0,875 mV/V	±10 Volt bei ±1,75 mV/V
4	10	±5 Volt bei ±0,2 mV/V	±10 Volt bei ±0,4 mV/V	±5 Volt bei ±0,35 mV/V	±10 Volt bei ±0,7 mV/V
5	1...10	±5 Volt bei ±0,2...2 mV/V	±10 Volt bei ±0,4 ...2 mV/V	±5 Volt bei ±0,35...3,5 mV/V	±10 Volt bei ±0,7 ...3,5 mV/V

Für die Ausführung 4...20mA gilt:

20mA Ausgangssignal mit Verstärkungsfaktor 1 bei 2 mV/V bzw. 3,5 mV/V

## Technische Daten

Ausführung	GSV-1	Einheit
Genauigkeitsklasse	0,1	
Messbereich	±2 optional ±1,0 und ±3,5	mV/V mV/V
anschließbare Vollbrücken	4 Stück 350 (87) bis 1 x 5000	Ohm
Brückenspeisespannung	5	V
Eingangsimpedanz	>20 / 300pF	MOhm
Linearitätsabweichung	<0,02	% v.E.
Temperatureinfluss auf den Nullpunkt pro 10K bezogen auf den Messbereich (v.E.)	< 0,2 typ. 0,05	% v.E. % v.E.
Temperatureinfluss auf die Messempfindlichkeit pro 10K bezogen auf den Messwert (v.S.)	< 0,1 typ. 0,05	% v.S. % v.S.
Ausgangsfilter Analogausgang 3dB Grenzfrequenz analog, Bessel, 2.Ordnung	250 (20) (2k5) (10k)	Hz
Auflösung	>20000 Teile	
<b>Analogausgang</b>		
Nennbereich	±5	V
Gebrauchsbereich	±10	V
Ausgangswiderstand optional,	47 4...20mA, 0...20mA	Ohm
<b>Betriebsspannung</b>		
Nennbereich	12,0...24	V
Gebrauchsbereich	10,5...28	V
<b>Stromaufnahme</b>	ca. 55..75	mA
<b>Nullabgleich</b>		
Toleranz	<5, typ. <2,5	mV
Zeitdauer	<90	ms
Auslösung auf fallende Flanke nach mind. 4ms High-Pegel (3,5V ... 30V oder Versorgungsspg)		
Speicher	letzte Nullpunktstellung	
Nenntemperaturbereich	-10...+65	°C
Lagertemperaturbereich	-40...+85	°C
<b>Verstärkungsstufen</b> für GSV-1A	1x, 2x, 4x, 10x (2, 1, 0,5 0,2)	mV/V