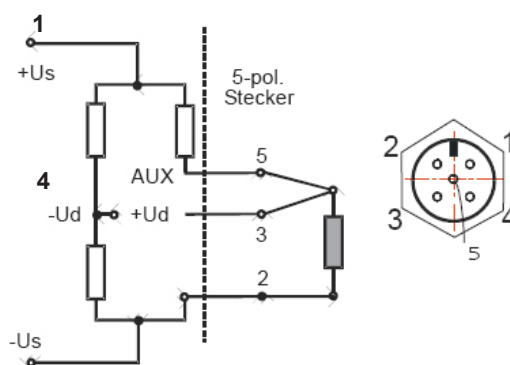


ME145 ist ein tragbarer, hochgenauer Kalibrator/Simulator zur Überprüfung und Einstellung von Systemen mit Kraftsensoren, Drucksensoren, Drehmomentsensoren in der Prozess-Automatisierungsindustrie. Der Kalibrator bietet die Möglichkeit der Kalibration in 10 Kalibrierstufen zwischen 0.2mV/V bis 3.5mV/V und kann Vollbrücke oder Viertelbrücke mit einem Ausgangswiderstand von 350 Ohm simulieren. In der Schalterstellung «Vernier» kann die Einstellung stufenlos um 0.5mV/V erfolgen. Die Polarität der Ausgangsspannung kann mit einem Schalter gewählt werden. ME145 ist ein ideales Gerät für jeden Prozesstechniker der eine schnelle Kalibrierung eines DMS Systems vornehmen will.



Technische Daten:

Genauigkeitsklasse	0.05 %
10 Kalibrierstufen	±0.2, 0.5, 1.0, 2.0; 0.375, 0.875, 1.75, 3.5, 0.3 mV/V
Vernier (Verstimmung)	Stufenlos um ±0.5 mV/V
R-Brückenspeisung	350 oder 88 Ohm umschaltbar
R-Brückenausgang	350 Ohm
Temperatureinfluss	< 20 ppm/10K
Betriebstemperatur	0...50°C
Abmessungen, Gewicht	145 x 95 x 74 mm, 470 g



Wahlschalter-Beschreibung:

Resistance - Einstellung des Lastwiderstandes zwischen den Klemmen +Us und - Us, Standard 350 Ohm.

Bridge - Auswahl der Brückenart: Vollbrücke oder Viertelbrücke. Die Brückenart „Viertelbrücke“ muss mit der Polarität – kombiniert werden. In der Brückenart „Viertelbrücke“ können nur negative Kalibrierstufen eingestellt werden. Der aktive Widerstand der Viertelbrücke befindet sich zwischen den mittleren Klemmen (-Us und +Ud).

Vernier - In der Schalterstellung „Vernier“ kann die Kalibrierstufe, die mit dem Stufenschalter gewählt wurde, um ±0,5 mV/V verstellt werden.

Polarity - Der Schalter Polarity dient zur Umschaltung der Polarität der Kalibrierstufen des Stufenschalters.

