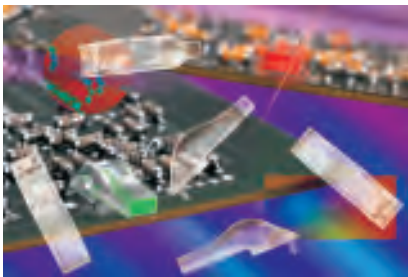


Hochwertige Lichtleiter für SMD-LED's

Elpac Lichtleiter für SMD-LED's

Diese starren Lichtleiter sind ideal für Anwendungen, in denen Licht von SMD-LED's an eine Frontblende oder ein Gehäuse geführt werden soll. Mit verschiedenen geformten Lichtaustrittsflächen und einem weiten Bereich für Höhe und Länge der Lichtleiter lässt sich für viele Applikationen eine ästhetische Anzeigelösung verwirklichen. Dadurch wird in der Entwicklung maximaler Spielraum beim Design der Leiterplatte erreicht. Die glasklaren Lichtleiter aus Polycarbonat haben eine diffuse Lichtaustrittsfläche, werden gemäß UL94V-0 gefertigt und gewährleisten maximale Lichtübertragung und homogenen Lichtaustritt. Elpac Lichtleiter isolieren und schützen so die Leiterplatte zusätzlich vor Schäden durch elektrostatische Entladungen.

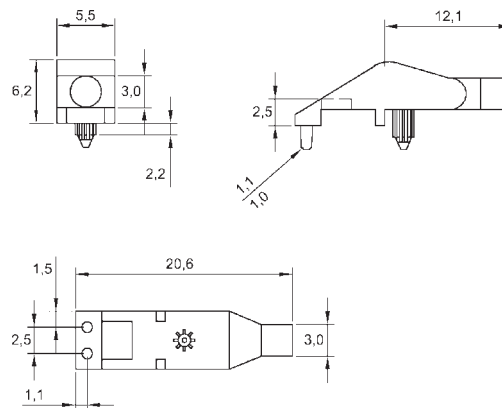


Best.-Nr.

EL 90F flache Lichtaustrittsfläche

für SMD-LED's 0603, 0805, 1206, 1210

Maße in mm

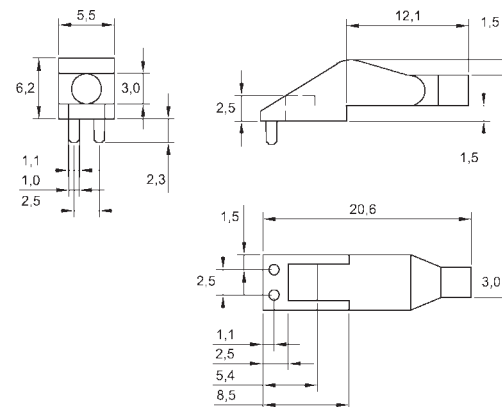


Best.-Nr.

EL 91F flache Lichtaustrittsfläche

für SMD-LED's 0603, 0805, 1206, 1210

Maße in mm

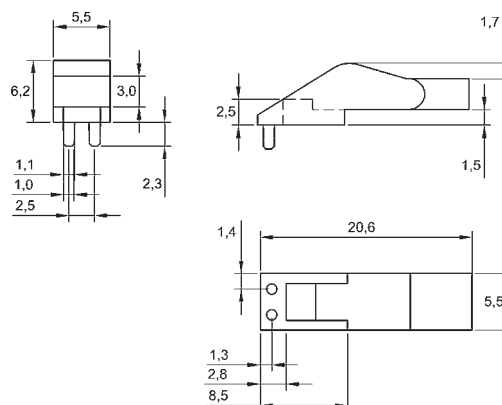


Best.-Nr.

EL 92F flache Lichtaustrittsfläche

für SMD-LED's 0603, 0805, 1206, 1210

Maße in mm

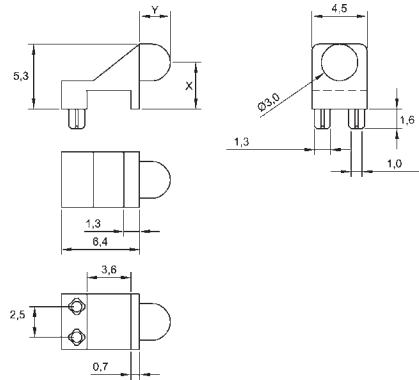


Hochwertige Lichtleiter für SMD-LED's



R = Runde Lichtaustrittsfläche
F = Flache Lichtaustrittsfläche

für SMD-LED's 0603, 0805, 1206



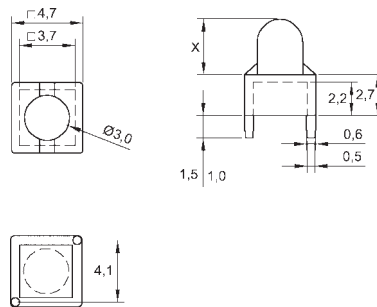
Best.-Nr.	Höhe X	Y-Standard
EL 93-R/F-	3,8	2,5
EL 93-R/F-	5,0	2,5
EL 93-R/F-	6,4	2,5
EL 93-R/F-	7,6	2,5
EL 93-R/F-	8,9	2,5
EL 93-R/F-	10,2	2,5
EL 93-R/F-	11,4	2,5
EL 93-R/F-	12,7	2,5
EL 93-R/F-	13,9	2,5
EL 93-R/F-	15,2	2,5
EL 93-R/F-	16,5	2,5
EL 93-R/F-	17,8	2,5

Maße in mm



R = Runde Lichtaustrittsfläche
F = Flache Lichtaustrittsfläche

für SMD-LED's 0603, 0805

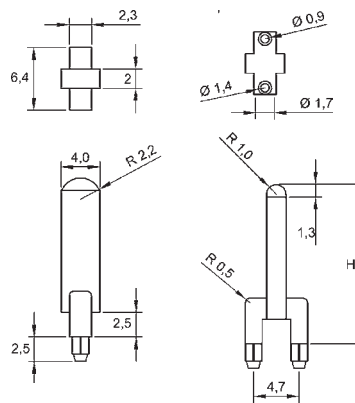


Best.-Nr.	Höhe X
EVL1-R/F-	2,4
EVL1-R/F-	3,7
EVL1-R/F-	5,0
EVL1-R/F-	6,2
EVL1-R/F-	7,5
EVL1-R/F-	8,8
EVL1-R/F-	10,0
EVL1-R/F-	11,5

Maße in mm

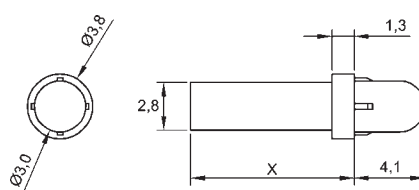
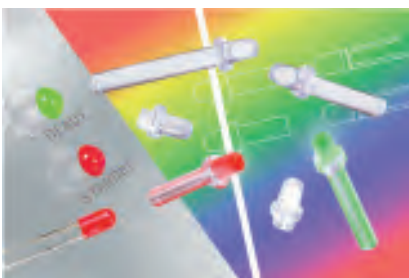


für SMD-LED's 0603, 1210



Best.-Nr.	Gesamthöhe H
EVL2-R-	12,7
EVL2-R-	16,5
EVL2-R-	21,8
EVL2-R-	26,1

Maße in mm

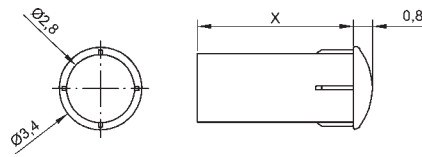


Best.-Nr.	Höhe X
EPL2-	3,2
EPL2-	6,4
EPL2-	9,5
EPL2-	12,7
EPL2-	15,9
EPL2-	19,0

Maße in mm

Mögliche Farben: -C klar (Standard), -R rot, -G grün, -B blau, -Y gelb

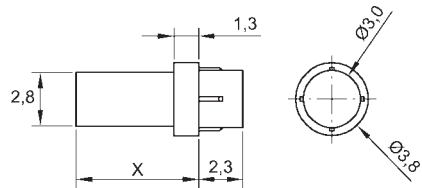
Hochwertige Lichtleiter für SMD-LED's



Best.-Nr.	Höhe X
EPL3-	3,2
EPL3-	6,4
EPL3-	8,9
EPL3-	9,5
EPL3-	12,7
EPL3-	15,9
EPL3-	19,0

Maße in mm

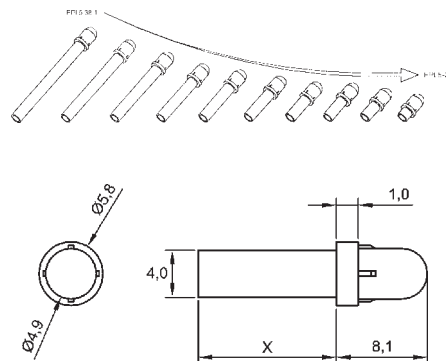
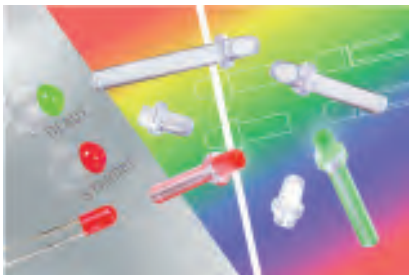
Mögliche Farben: -C klar (Standard), -R rot, -G grün, -B blau, -Y gelb



Best.-Nr.	Höhe X
EPL4-	3,2
EPL4-	6,4
EPL4-	8,9
EPL4-	9,5
EPL4-	12,7
EPL4-	15,9
EPL4-	19,0

Maße in mm

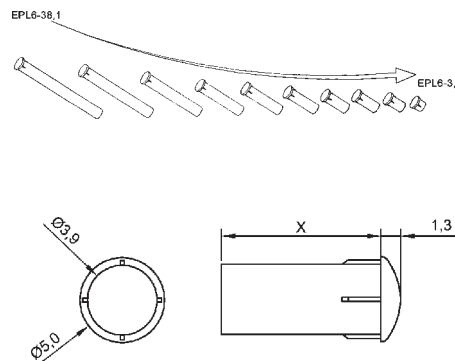
Mögliche Farben: -C klar (Standard), -R rot, -G grün, -B blau, -Y gelb



Best.-Nr.	Höhe X
EPL5-	3,2
EPL5-	6,4
EPL5-	8,9
EPL5-	9,5
EPL5-	12,7
EPL5-	15,9
EPL5-	19,0
EPL5-	25,4
EPL5-	31,8
EPL5-	38,1

Maße in mm

Mögliche Farben: -C klar (Standard), -R rot, -G grün, -B blau, -Y gelb



Best.-Nr.	Höhe X
EPL6-	3,2
EPL6-	6,4
EPL6-	8,9
EPL6-	9,5
EPL6-	12,7
EPL6-	15,9
EPL6-	19,0
EPL6-	25,4
EPL6-	31,8
EPL6-	38,1

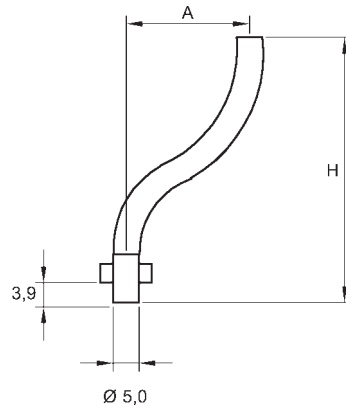
Maße in mm

Mögliche Farben: -C klar (Standard), -R rot, -G grün, -B blau, -Y gelb

Hochwertige Lichtleiter für SMD-LED's



Material: PMMA, glasklar



Best.-Nr.	H	A
EL 1F-41,5	41,5	23,3
EL 1F-45,5	45,5	23,3
EL 1F-76,5	76,5	23,3

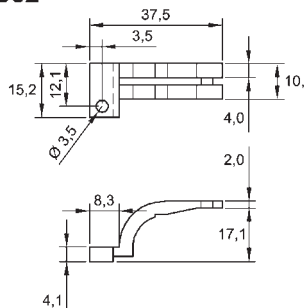
Maße in mm



Best.-Nr.	
EL 982	2-fach Lichtleiter
EL 988	8-fach Lichtleiter

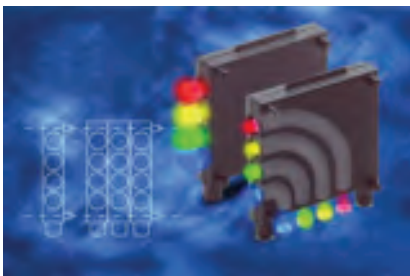
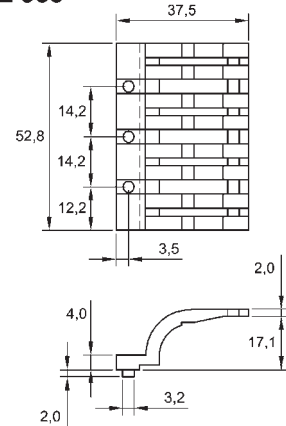
Maße in mm

EL 982



Material: PMMA, glasklar

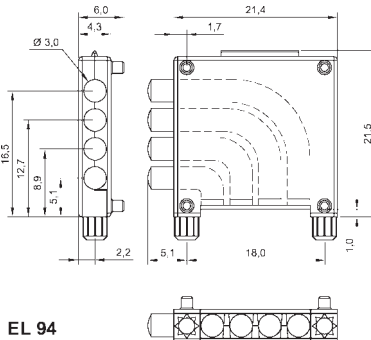
EL 988



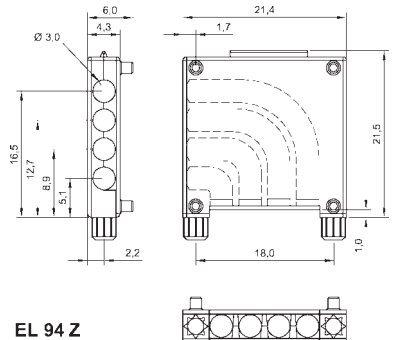
Best.-Nr.	
EL 94	Standard Version
EL 94	zurückgesetzte Version

für SMD-LED's 0603, 0805

Maße in mm



EL 94



EL 94 Z

Material: Lichtleiter Polycarbonat, klar
Gehäuse Nylon 66, schwarz

Unser weiteres Lieferprogramm wie Kunststoffkleinteile rund um die Leiterplatte, Gehäuse aus Aluminium und Kunststoff und viele weitere Produkte finden Sie im Internet unter www.elpac.de.

Alle Angaben und Daten in diesem Katalog stellen keine Beschreibung der Beschaffenheit oder Eigenschaft der Produkte dar. Die Eignung muss für jede Anwendung geprüft werden. Technische Änderungen vorbehalten.